

**CATALOGO PEZZI DI RICAMBIO
SPARE PART LIST
CATALOGUE PIECES DE RECHANGE
ERSATZTEILLISTE**

TOSAERBA
MOWER
TONDEUSE
MÄHWERKE



50 ANNI DI TECNOLOGIA AVANZATA
PER FARSI STRADA IN OGNI CAMPO.

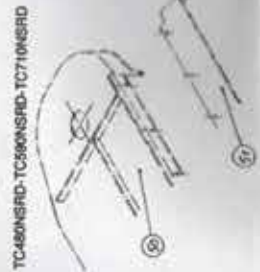
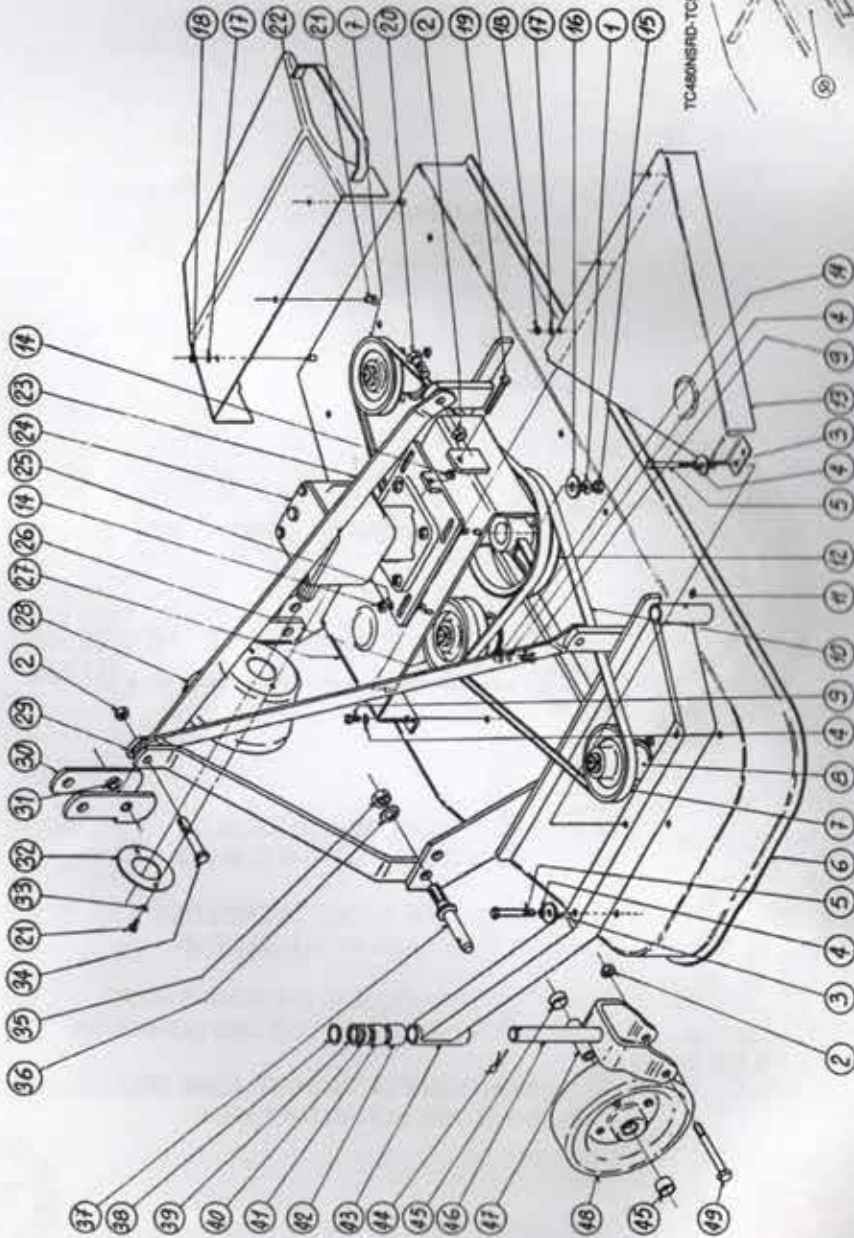
50 YEARS OF ADVANCED TECHNOLOGY
TO MOVE FORWARD IN ALL SECTOR.

50 ANS DE TECNOLOGIE D'AVANT-GARDE
POUR AVANCER DANS TOUT LES DOMAINES

50 JAHREN VON FORTSCHRITTLICHE TECHNOLOGIE
IN ALLE FELDER VORANZUGEHEN



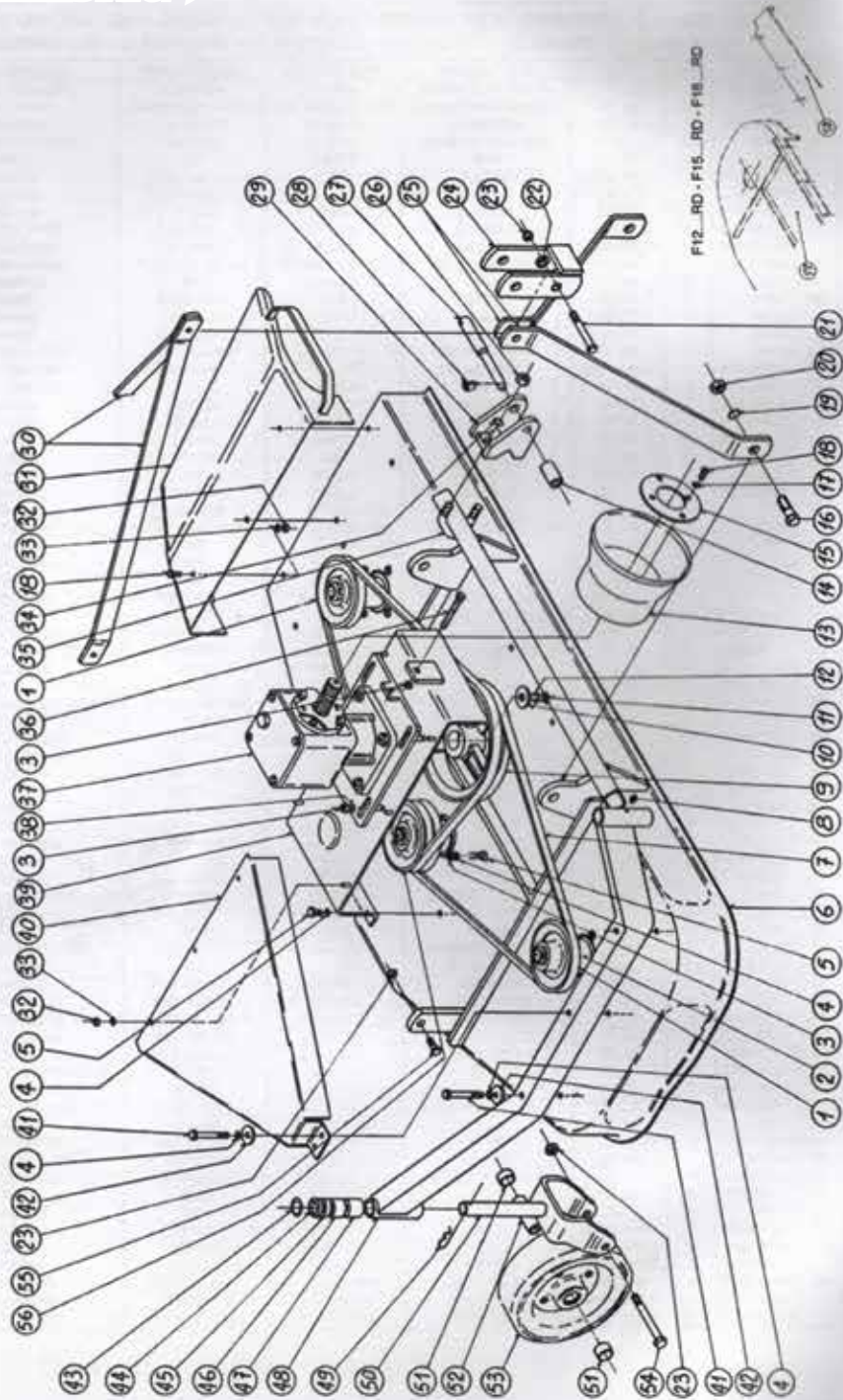
TC480NSLD-TC590NSLD-TC710NSLD



TC: TOSAERBA POSTERIORE-REAR MOWER-TONDEUSES ARRIERE-RASENMÄHMASCHINE
TC480NSLD - TC590NSLD - TC710NSLD - TC480NSRD - TC590NSRD - TC710NSRD

REF.	CODE	QTY	TYPE	DESCRIZIONE	DESCRIPTION	DESIGNATION	BESCHREIBUNG
1	1227	1	ALL TC	RONDELLA SCHNORR	WASHER	RONDELLE	U-SCHIEBE SCHNORR
2	1558	7	ALL TC	DADO AUTOBLOCCANTE	SELF LOCKING NUT	ECROU AUTOFREINE	MUTTER S.B.
3	59009600	6	ALL TC	RONDELLA	WASHER	RONDELLE	U-SCHIEBE
4	1225	22	ALL TC	RONDELLA SCHNORR	WASHER	RONDELLE	U-SCHIEBE SCHNORR
5	1407	6	ALL TC	VITE	SCREW	VIS	SCHRAUBE
6	4800230	1	TC 480	SCocca	DECK	CARTER	GEHÄUSE
	59004030	1	TC590	SCocca	DECK	CARTER	GEHÄUSE
	71000820	1	TC710	SCocca	DECK	CARTER	GEHÄUSE
7	48002800	2	TC480	PULEGGIA	PULLEY	POULIE	RIEMENSCHIEBE
	59010700	2	TC590-TC710	PULEGGIA	PULLEY	POULIE	RIEMENSCHIEBE
8	59007010	3	ALL TC	GRUPPO TAGLIO	SUPPORT COMPLET	PALIER COMPLET	SCHNITTGRUPPE
9	1078	16	ALL TC	VITE	SCREW	VIS	SCHRAUBE
10	1824	2	TC480	CINGHIA	BELT	COURROIE	RIEMEN
	1380	2	TC590	CINGHIA	BELT	COURROIE	RIEMEN
	1706	2	TC710	CINGHIA	BELT	COURROIE	RIEMEN
11	1234	4	ALL TC	INGRASSATORE	FITTING	GRAISSEUR	SCHMIERBUCHSE
12	59002410	1	TC480-TC590	PULEGGIA	PULLEY	POULIE	RIEMENSCHIEBE
	71000910	1	TC710	PULEGGIA	PULLEY	POULIE	RIEMENSCHIEBE
13	48001230	2	TC480	PROTEZIONE	COVER	CARTER	GEHÄUSE
	59003730	2	TC590	PROTEZIONE	COVER	CARTER	GEHÄUSE
	71001120	2	TC710	PROTEZIONE	COVER	CARTER	GEHÄUSE
14	1080	17	ALL TC	DADO	NUT	ECROU	MUTTER
15	1944	1	ALL TC	VITE	SCREW	VIS	SCHRAUBE
16	59006500	1	ALL TC	RONDELLA	WASHER	RONDELLE	U-SCHIEBE
17	1231	9	ALL TC	RONDELLA	WASHER	RONDELLE	U-SCHIEBE
18	1222	9	ALL TC	DADO AUTOBLOCCANTE	SELF LOCKING NUT	ECROU AUTOFREINE	MUTTER S.B.
19	1408	1	ALL TC	VITE	SCREW	VIS	SCHRAUBE
20	1965	2	ALL TC	VITE	SCREW	VIS	SCHRAUBE
21	1490	5	ALL TC	VITE	SCREW	VIS	SCHRAUBE
22	15006300	1	TC480	DEFLETTORE	DEFLECTOR	DEFLECTEUR	ABLENKBLECH
	15001600	1	TC590	DEFLETTORE	DEFLECTOR	DEFLECTEUR	ABLENKBLECH
	15005500	1	TC710	DEFLETTORE	DEFLECTOR	DEFLECTEUR	ABLENKBLECH
23	48003900	2	TC480	TIRANTE	TIE-ROD	TIRANT	ZUGSTANGE
	15005600	2	TC590	TIRANTE	TIE-ROD	TIRANT	ZUGSTANGE
	71002800	2	TC710	TIRANTE	TIE-ROD	TIRANT	ZUGSTANGE
24	59007210	1	ALL TC	MOLTIPLICATORE COMP.	GEAR BOX COMPL.	BOITIER COMPL.	ÜBERSETZUNGSGETRIEBE KOMPL.
25	1228	4	ALL TC	RONDELLA	WASHER	RONDELLE	U-SCHIEBE
26	48002900	1	TC480	PULEGGIA	PULLEY	POULIE	RIEMENSCHIEBE
	59010500	1	TC590-TC710	PULEGGIA	PULLEY	POULIE	RIEMENSCHIEBE
27	91003000	1	ALL TC	SUPPORTO	SUPPORT	SUPPORT	HALTERUNG
28	59007300	1	ALL TC	PROTEZIONE	COVER	CARTER	GEHÄUSE
29	48003800	2	TC480	MONTANTE	VERTICAL-ROD	MONTANT	PFOSTEN
	59010900	2	TC590-TC710	MONTANTE	VERTICAL-ROD	MONTANT	PFOSTEN
30	15003320	1	ALL TC	CAVALLOTTO	SUPPORT	SUPPORT	BÜRGELBOLZEN
31	15002810	2	ALL TC	BOCCOLA	BUSH	BAGUE	BUCHE
32	59006410	1	ALL TC	DISCO	DISK	DISQUE	SCHIEBE
33	1236	2	ALL TC	RONDELLA GROWER	WASHER	RONDELLE	U-SCHIEBE GROWER
34	1409	1	ALL TC	VITE 10K	SCREW	VIS	SCHRAUBE 10K
35	1027	2	ALL TC	DADO	NUT	ECROU	MUTTER
36	1928	2	ALL TC	RONDELLA GROWER	WASHER	RONDELLE	U-SCHIEBE GROWER
37	59003800	2	ALL TC	PERNO SOLL	PIN	AXE	BOLZEN
38	1253	4	ALL TC	RONDELLA	SHIM	RONDELLE	U-SCHIEBE
39	59005200	4	ALL TC	DISTANZIALE	SPACER	ENTRETOISE	DISTANZSTÜCK
40	59005000	4	ALL TC	DISTANZIALE	SPACER	ENTRETOISE	DISTANZSTÜCK
41	59005100	4	ALL TC	DISTANZIALE	SPACER	ENTRETOISE	DISTANZSTÜCK
42	59004900	2	ALL TC	DISTANZIALE	SPACER	ENTRETOISE	DISTANZSTÜCK
43	48002510	2	TC480	SOPPORTO PER RUOTA	SUPPORT	SUPPORT	HALTERUNG FÜR RAD
	59007910	2	TC590	SOPPORTO PER RUOTA	SUPPORT	SUPPORT	HALTERUNG FÜR RAD
	71001310	2	TC710	SOPPORTO PER RUOTA	SUPPORT	SUPPORT	HALTERUNG FÜR RAD
44	1183	4	ALL TC	CLIPS	SPRING CLIP	CLIPS	KLIP
45	59005000	8	ALL TC	DISTANZIALE	SPACER	ENTRETOISE	DISTANZSTÜCK
46	59006110	4	ALL TC	FORCELLA	FORK	FOURCHE	GABEL
47	59000210	4	ALL TC	TUBO PER RUOTA	SPACER	ENTRETOISE	ROHR FÜR RAD
48	59008700	4	ALL TC	RUOTA	WHEEL	ROUE	RAD
49	1100	4	ALL TC	VITE	SCREW	VIS	SCHRAUBE
50	59011900	1	TC590 REAR	SCocca	DECK	CARTER	GEHÄUSE
	48003200	1	TC480 REAR	SCocca	DECK	CARTER	GEHÄUSE
	71005700	1	TC710 REAR	SCocca	DECK	CARTER	GEHÄUSE
51	59012000	1	TC590 REAR	DEFLETTORE	DEFLECTOR	DEFLECTEUR	ABLENKBLECH
	71007600	1	TC710 REAR	DEFLETTORE	DEFLECTOR	DEFLECTEUR	ABLENKBLECH
	CSP00259	1	TC480 REAR	DEFLETTORE	DEFLECTOR	DEFLECTEUR	ABLENKBLECH

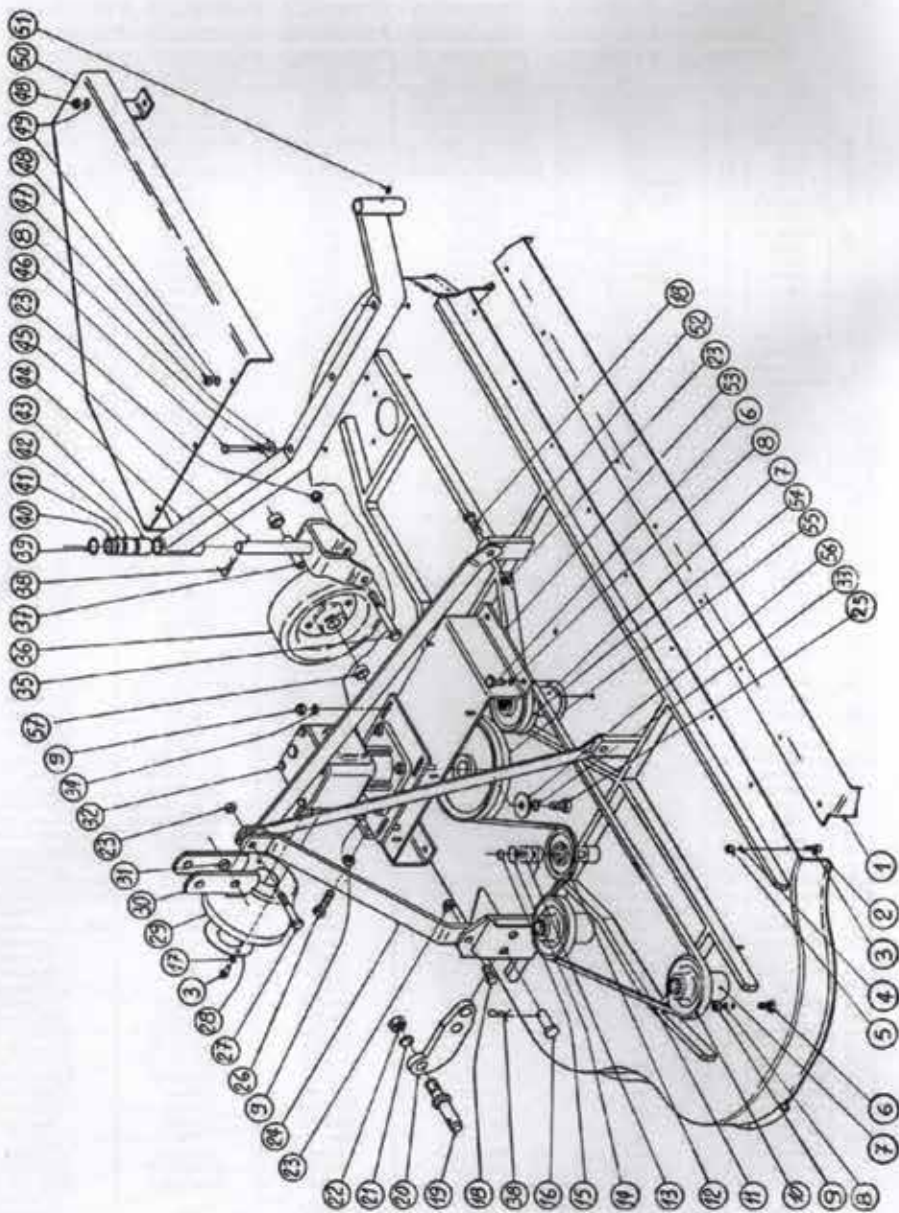
F12....LD - F15....LD - F18....LD



**F: TOSAERBA FRONTALE-FRONT MOWER-TONDEUSES FRONTALES-
FRONTRASENMÄHER**
F120540LD - F150540LD - F180540LD - F121000LD - F151000LD - F181000LD
F120540RD - F150540RD - F180540RD - F121000RD - F151000RD - F181000RD
F122000LD - F152000LD - F182000LD - F122000RD - F152000RD - F182000RD

REF.	CODE	QTY	TYPE	DESCRIZIONE	DESCRIPTION	DESIGNATION	BESCHREIBUNG
1	F5901900 59010700 48002800	2 2 2	F18-1000-2000 F15-F18-540 F12	PULEGGIA LATERALE PULEGGIA LATERALE PULEGGIA LATERALE	PULLEY PULLEY PULLEY	POULIE SEITL. POULIE SEITL. POULIE SEITL.	RIEMENSCHLEIBE RIEMENSCHLEIBE RIEMENSCHLEIBE
2	59007010	3	ALL	GRUPPO TAGLIO	SUPPORT COMPLET	FALIER COMPLET	SCHNITTGRUPPE
3	1080	17	ALL	DADO	NUT	ECROU	MUTTER
4	1225	22	ALL	RONDELLA SCHNORR	WASHER	RONDELLE	U-SCHLEIBE SCHNORR
5	1078	16	ALL	VITE	SCREW	VIS	SCHRAUBE
6	F5901810 F5900210 F5901710	1 1 1	F18 F15 F12	SCOCOA SCOCOA SCOCOA	DECK DECK DECK	CARTER CARTER CARTER	GEHÄUSE GEHÄUSE GEHÄUSE
7	1808 2157 1877 1824 1706	2 2 2 2 2	F15-1000-2000 F15-540 F12-1000-2000 F12-540 ALL F18	CINGHIA CINGHIA CINGHIA CINGHIA CINGHIA	BELT BELT BELT BELT BELT	COURROIE COURROIE COURROIE COURROIE COURROIE	RIEMEN RIEMEN RIEMEN RIEMEN RIEMEN
8	1234	4	ALL	INGRASSATORE	FITTING	GRAISSEUR	SCHMIERBOCHSE
9	F5900700 71000900 59003400 59006500	1 1 1 1	PTO 1000-2000 F18-540 F12-540-F15-540 ALL	PULEGGIA MOTRICE PULEGGIA MOTRICE PULEGGIA MOTRICE RONDELLA	PULLEY PULLEY PULLEY WASHER	POULIE POULIE POULIE RONDELLE	ANTRIEBSRIEMENSCHLEIBE ANTRIEBSRIEMENSCHLEIBE ANTRIEBSRIEMENSCHLEIBE U-SCHLEIBE
10	1944	1	ALL	VITE	SCREW	VIS	SCHRAUBE
11	1227	1	ALL	RONDELLA SCHNORR	WASHER	RONDELLE	U-SCHLEIBE SCHNORR
12	59007300	1	ALL	PROTEZIONE CARDANO	GUARD	PROTECTION	KARDANSCHUTZ
13	FL12900	2	ALL	TUBO	SPACER	ENTRETOISE	ROHR
14	59006410	1	ALL	DISCO	DISK	DISQUE	SCHLEIBE
15	1837	2	ALL	VITE	SCREW	VIS	SCHRAUBE
16	1236	2	ALL	RONDELLA GROWER	WASHER	RONDELLE	U-SCHLEIBE GROWER
17	1490	5	ALL	VITE	SCREW	VIS	SCHRAUBE
18	1928	2	ALL	RONDELLA GROWER	WASHER	VIS	SCHRAUBE
19	1027	2	ALL	DADO	NUT	ECROU	MUTTER
20	1409	1	ALL	VITE 10K	SCREW	VIS	SCHRAUBE 10K
21	15002810	2	ALL	BOCCOLA	BUSH B	AGUE	BUCHE
22	1558	7	ALL	DADO AUTOBLOCCANTE	SELF LOCKING NUT	ECROU AUTOFREINE	MUTTER S.B.
23	15003320	1	ALL	CAVALLOTTO	SUPPORT	SUPPORT	BÜGELBOLENZEN
24	59010900	2	F15-F18	MONTANTE	VERTICAL-ROD	MONTANT	PFOSTEN
25	48003800	2	F12	MONTANTE	VERTICAL-ROD	MONTANT	PFOSTEN
26	1103	4	ALL	DADO	NUT	ECROU	MUTTER
27	FL12790	2	ALL	PERNO	PIN	AXE	MUTTER
28	1811	4	ALL	CLIPS AUTOMATICA	SPRING CLIP	CLIPS AUTOM.	KLIP
29	F5901200	1	ALL	SOPPORTO SINISTRO	SUPPORT LEFT	SUPPORT GAUCHE	HALTERUNG SK
30	F5901300	1	ALL	SOPPORTO DESTRO	SUPPORT RIGHT	SUPPORT DROITE	HALTERUNG DX
31	15005600 F1512100 F5907000	2 2 2	F18 F15 F12	TIRANTE TIRANTE TIRANTE	TIE ROD TIE-ROD TIE-ROD	TIRANT TIRANT TIRANT	ZUGSTANGE ZUGSTANGE ZUGSTANGE
32	15005500 15001600 15006300	1 1 1	F18 F15 F12	DEFLETTORE DEFLETTORE DEFLETTORE	DEFLECTOR DEFLECTOR DEFLECTOR	DEFLECTEUR DEFLECTEUR DEFLECTEUR	ABLENKBLECH ABLENKBLECH ABLENKBLECH
33	1222	9	ALL	DADO AUTOBLOCCANTE	SELF LOCKING NUT	ECROU AUTOFREINE	MUTTER S.B.
34	1231	9	ALL	RONDELLA PIANA	WASHER	RONDELLE FLACHE	U-SCHLEIBE
35	1224	4	ALL	RONDELLA SCHNORR	WASHER	RONDELLE	U-SCHLEIBE SCHNORR
36	F5902200	2	ALL	BRIDA	SUPPORT	SUPPORT	DREHMASCHINENHERZ
37	1408	1	ALL	VITE	SCREW	VIS	SCHRAUBE
38	F5907100 F5904700	1 1	PT02000 PT050-1000	MOLTIPLICATORE MOLTIPLICATORE	GEAR BOX GEAR BOX	BOITIER BOITIER	ÜBERSETZUNGSGETRIEBE ÜBERSETZUNGSGETRIEBE
39	1228	4	ALL	RONDELLA PIANA	WASHER	RONDELLE FLACHE	U-SCHLEIBE
40	91003000	1	ALL	SOPPORTO PER RINVIO	SUPPORT	SUPPORT	RÜCKSCHLAGHALTERUNG
41	71001120 59003730 48001230	2 2 2	F18 F15 F12	PROTEZIONE PROTEZIONE PROTEZIONE	COVER COVER COVER	CARTER CARTER CARTER	GEHÄUSE GEHÄUSE GEHÄUSE
42	1407	6	ALL	VITE	SCREW	VIS	SCHRAUBE
43	59009600 43 1253	6 4	ALL ALL	RONDELLA RONDELLA	WASHER WASHER	RONDELLE RONDELLE	U-SCHLEIBE U-SCHLEIBE
44	59005200	4	ALL	DISTANZIALE	SPACER	ENTRETOISE	DISTANZSTÜCK
45	59005000	4	ALL	DISTANZIALE	SPACER	ENTRETOISE	DISTANZSTÜCK
46	59005100	4	ALL	DISTANZIALE	SPACER	ENTRETOISE	DISTANZSTÜCK
47	59004900	4	ALL	DISTANZIALE	SPACER	ENTRETOISE	DISTANZSTÜCK
48	71001310 59007910 48002510	2 2 2	F18 F15 F12	SOPPORTO SOPPORTO SOPPORTO	SUPPORT SUPPORT SUPPORT	SUPPORT SUPPORT SUPPORT	AUFLAGE AUFLAGE AUFLAGE
49	1183	4	ALL	CLIPS	SPRING CLIP	CLIP	KLIP
50	59006110	4	ALL	FORCELLA	FORK	FOURCHE	GABEL
51	59005000	8	ALL	DISTANZIALE	SPACER	ENTRETOISE	DISTANZSTÜCK
52	59000210	4	ALL	TUBO PER RUOTA	SPACER	ENTRETOISE	ROHR FÜR RAD
53	59008700	4	ALL	RUOTA	WHEEL	ROUE	RAD
54	1100	4	ALL	VITE	SCREW	VIS	SCHRAUBE
55	1965	2	ALL	VITE	SCREW	VIS	SCHRAUBE
56	F5902000 48002900 59010900	1 1 1	F18-1000-2000 F12 F15-F18 only PT0540	PULEGGIA PULEGGIA PULEGGIA	PULLEY PULLEY PULLEY	POULIE POULIE POULIE	RIEMENSCHLEIBE RIEMENSCHLEIBE RIEMENSCHLEIBE
57	F5907300 F5906400 F5921100	1 1 1	F15RD F12RD F18RD	SCOCOA SCOCOA SCOCOA	DECK DECK DECK	CARTER CARTER CARTER	GEHÄUSE GEHÄUSE GEHÄUSE
58	59012000 71007600 CSP00312	1 1 1	F15RD F18RD F12RD	DEFLETTORE DEFLETTORE DEFLETTORE	DEFLECTOR DEFLECTOR DEFLECTOR	DEFLECTEUR DEFLECTEUR DEFLECTEUR	ABLENKBLECH ABLENKBLECH ABLENKBLECH

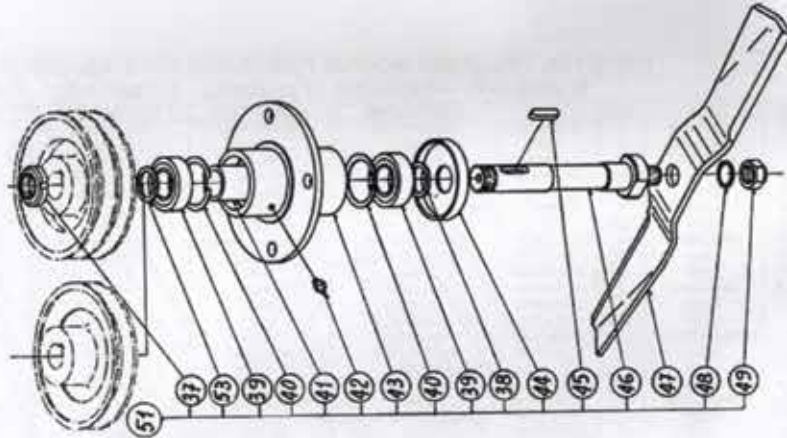
TC910NSRD-F240540RD-F241000RD-F242000RD



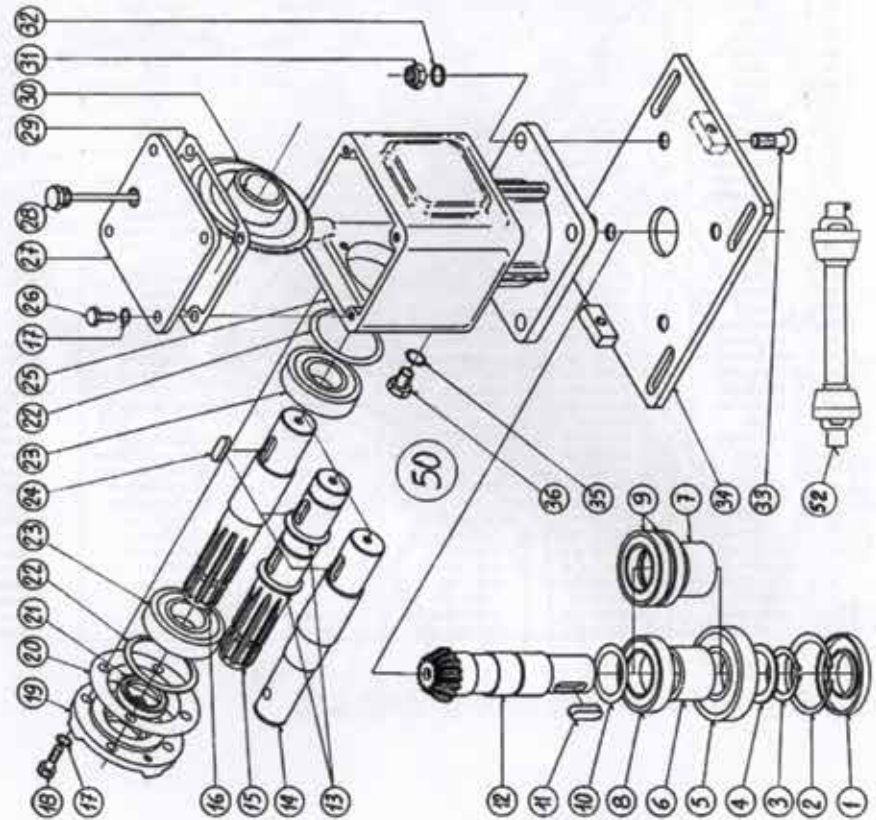
TC910-F24: TOSAERBA-MOWER-TONDEUSES-MÄHMASCHINEN
TC910NSRD - F240540RD - F241000RD - F242000RD

REF.	CODE	QTY	TYPE	DESCRIZIONE	DESCRIPTION	DESIGNATION	BESCHREIBUNG
1	91004200	1	TC910-F24	DEFLETTORE	DEFLECTOR	DEFLECTEUR	ABLENKBLECH
2	91004800	1	F24	SCOCCA	DECK	CARTER	AUFBAU
	91000100	1	TC910	SCOCCA	DECK	CARTER	AUFBAU
3	1490	11	TC910-F24	VITE	SCREW	VIS S	CHRAUBE
4	1231	9	TC910-F24	RONDELLA	WASHER	RONDELLE	U-SCHIBE
5	1222	9	TC910-F24	DADO AUTOBLOCCANTE	SELF LOCKING NUT	ECROU AUTOFREINE	MUTTER S.B.
6	1078	24	TC910-F24	VITE	SCREW	VIS	SCHRAUBE
7	59007010	5	TC910-F24	GRUPPO TAGLIO	SUPPORT COMPLET	PALIER COMPLET	SCHNITTGRUPPE
8	1225	30	TC910-F24	RONDELLA SCHNORR	WASHER	RONDELLE	U-SCHIBE SCHNORR
9	1080	25	TC910-F24	DADO	NUT	ECROU	MUTTER
10	59010700	4	TC910-F24	PULEGGIA	PULLEY	POULIE	RIEMENSCHIBE
11	2094	2	TC910-F24	CINGHIA	BELT	COURROIE	RIEMEN
	2143	2	F24-1000	CINGHIA	BELT	COURROIE	RIEMEN
12	TC590MC02910	2	TC910-F24	PULEGGIA	PULLEY	POULIE	RIEMENSCHIBE
13	1977	4	TC910-F24	CUSCINETTO	BEARING	ROULEMENT K	UGELLAGER
14	1570	2	TC910-F24	SEGER	CIRCLIP	CIRCLIP	SEGER
15	1979	2	TC910-F24	SEGER	CIRCLIP	CIRCLIP	SEGER
16	15001510	2	TC910-F24	PERNO	PIN	AXE	BOLZEN
17	1236	2	TC910-F24	RONDELLA GROWER	WASHER	RONDELLE	U-SCHIBE GROWER
18	1965	4	TC910-F24	VITE	SCREW	VIS	SCHRAUBE
19	59003800	2	TC910-F24	PERNO	PIN	AXE	BOLZEN
20	10003800	2	TC910-F24	LAMA PER SOLLEV.	SUPPORT	SUPPORT	KLINGE ZUM ANHIEB.
21	1928	2	TC910-F24	RONDELLA GROWER	WASHER	RONDELLE	U-SCHIBE GROWER
22	1027	2	TC910-F24	DADO	NUT	ECROU	MUTTER
23	1558	9	TC910-F24	DADO AUTOBLOCCANTE	SELF LOCKING NUT	ECROU AUTOFREINE	MUTTER S.B.
24	91004100	1	TC910-F24	MONTANTE	VERTICAL-ROD	MONTANT	PFOSTEN
25	1944	1	TC910-F24	VITE	SCREW	VIS	SCHRAUBE
26	1408	1	TC910-F24	VITE	SCREW	VIS	SCHRAUBE
27	1409	1	TC910-F24	VITE 10K	SCREW	VIS	SCHRAUBE
28	59006410	1	TC910-F24	DISCO	DISK	DISQUE	SCHIBE
29	59007300	1	TC910-F24	PROTEZIONE	COVER	CARTER	ABDECKUNG
30	15003320	1	TC910-F24	CAVALLOTTO	SUPPORT	SUPPORT	STÜTZBOCK
31	15002810	2	TC910-F24	BOCCOLA	BUSH	BAGUE	BUCHSE
32	71002300	1	TC910	MOLTIPLICATORE C.	GEAR BOX COMPLET	BOITIER COMPLET	ÜBERSETZUNGSGETRIEBE
	91004900	1	F24	SCATOLA MONTATA C.	GEAR BOX COMPLET	BOITIER TRANS COMP.	GETRIEBEGEH. KOMPLETT
33	1227	1	TC910-F24	RONDELLA SCHNORR	WASHER	RONDELLE	U-SCHIBE SCHNORR
34	1228	4	TC910-F24	RONDELLA PIANA	WASHER	RONDELLE FLACHE	U-SCHIBE
35	2332	4	TC910-F24	VITE	SCREW	VIS	SCHRAUBE
36	2558	4	TC910-F24	RUOTA	WELL	ROUE	RAD
37	2331	4	TC910-F24	TUBO PER RUOTA	SPACER	ENTRETROISE	ROHR FÜR RAD
38	1183	6	TC910-F24	CLIPS	CLIPS	CLIPS	KLIPS
39	1150	4	TC910-F24	RONDELLA	WASHER	RONDELLE	U-SCHIBE
40	F5902900	4	TC910-F24	DISTANZIALE	SPACER	ENTRETROISE	DISTANZSTÜCK
41	F5902800	4	TC910-F24	DISTANZIALE	SPACER	ENTRETROISE	DISTANZSTÜCK
42	F5902700	4	TC910-F24	DISTANZIALE	SPACER	ENTRETROISE	DISTANZSTÜCK
43	F5902600	4	TC910-F24	DISTANZIALE	SPACER	ENTRETROISE	DISTANZSTÜCK
44	59030300	2	TC910-F24	SOPPORTO PER RUOTA	SUPPORT	SUPPORT	HALTERUNG F. RAD
45	59030600	4	TC910-F24	FORCELLA	FORK	FOURCHE	GABEL
46	1407	6	TC910-F24	VITE	SCREW	VIS	SCHRAUBE
47	59009600	6	TC910-F24	RONDELLA	WASHER	RONDELLE	U-SCHIBE
48	1222	10	TC910-F24	DADO AUTOBLOCCANTE	SELF LOCKING NUT	ECROU AUTOFREINE	MUTTER S.B.
49	1231	10	TC910-F24	RONDELLA PIANA	WASHER	RONDELLE FLACHE	U-SCHIBE
50	91002300	1	TC910-F24	PROTEZIONE SINISTRA	COVER LEFT	COVER GAUCHE	ABDECKUNG SX
	91002200	1	TC910-F24	PROTEZIONE DESTRA	COVER RIGHT	CARTER DROITE	ABDECKUNG DX
51	1234	4	TC910-F24	INGRASSATORE	FITTING	GRAISSEUR	SCHMIERBUCHSE
52	15005600	2	TC910-F24	TIRANTE	TIE-ROD	TIRANT	ZUGSTANGE
53	91003000	1	TC910-F24	SOPPORTO	SUPPORT	SUPPORT	HALTERUNG
54	59010520	1	TC910-F24	PULEGGIA	PULLEY	POULIE	RIEMENSCHIBE
55	59002400	1	TC910-F24	PULEGGIA	PULLEY	POULIE	RIEMENSCHIBE
	F5900700	1	F24-1000	PULEGGIA	PULLEY	POULIE	RIEMENSCHIBE
56	59006500	1	TC910-F24	RONDELLA	WASHER	RONDELLE	U-SCHIBE
57	2628	8	TC910-F24	DISTANZIALE	SPACER	ENTRETROISE	DISTANZSTÜCK

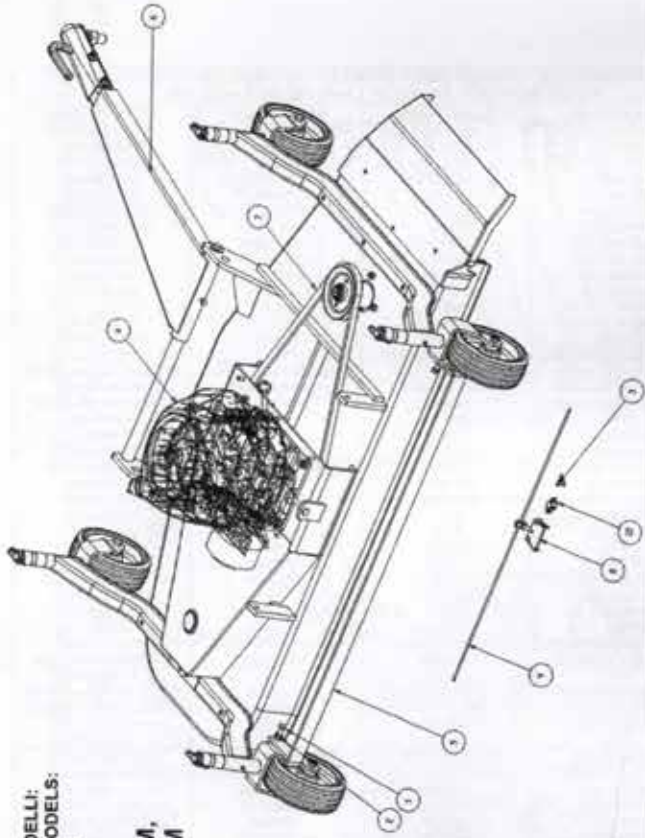
**TC-F: SUPPORTO COLTELLO - BLADE SUPPORT
PALIER DE LAME - KLINGENHALTER**



**TC-F: SCATOLA TRASMISSIONE - TRANSMISSION BOX
TRANSMISSION COMPLET - GETRIEBEGEHÄUSE KOMPLETT**



TC-F: SCATOLA TRASMISSIONE - TRANSMISSION BOX - TRANSMISSION COMPLET - GETRIEBEGEHÄUSE KOMPLETT							
TC-F: SUPPORTO COLTELLO - BLADE SUPPORT - PALIER DE LAME - KLINGENHALTER							
REF.	CODE	QTY	TYPE	DESCRIZIONE	DESCRIPTION	DESIGNATION	BESCHREIBUNG
1	1450	1	ALL TC	ANELLO DI TENUTA	OIL SEAL	BAGUE D'ETANCHETTE	DICHTUNGSRING
2	1539	1	ALL TC	SEEGER	CIRCLIP	CIRCLIP	SEEGER-RING
3	1459	1	ALL TC	SEEGER	CIRCLIP	CIRCLIP	SEEGER-RING
4	1431	1	ALL TC	RONDELLA	WASHER	RONDELLE	U-SCHIBE
5	1401	1	ALL TC	CUSCINETTO	BEARING	ROULEMENT	KUGELLAGER
6	59003300	1	ALL TC	DISTANZIALE	SPACER	ENTRETOISE	DISTANZSTÜCK
7	F1500400	1	TC910-F24	DISTANZIALE	SPACER	ENTRETOISE	DISTANZSTÜCK
8	1400	1	ALL TC	CUSCINETTO	BEARING	ROULEMENT	KUGELLAGER
9	1770	2	TC910-F24	CUSCINETTO	BEARING	ROULEMENT	KUGELLAGER
10	1432	1	ALL TC	RONDELLA	WASHER	RONDELLE	U-SCHIBE
11	1439	1	ALL TC	CHIAVETTA	KEY	CLAVETTE	SCHLÜSSEL
12	F5905900	1	PT02000	PIGNONE Z = 15	PINION	PIGNON	RITZEL = 15
13	59003020	1	PT054003000	PIGNONE Z = 12	PINION	PIGNON	RITZEL = 12
14	1026	2	FRONT	SEEGER	CIRCLIP	CIRCLIP	SEEGER-RING
15	59006310	1	ONLY SPARE P.	ALBERO CILINDRICO	SHAFT NO SPLINED	ARBRE	ZYL. WELLE
16	F5901500	1	FRONT	ALBERO SOLO FRONT	SHAFT ONLY FRONT	ARBRE SEULEM. FRONT	ANTR. WELLE NUR FRONT
17	59002900	1	ALL TC	ALBERO SCANALATO	SHAFT SPLINED	ARBRE CRENELLE	MUTENWELLE
18	1226	8	ALL TC	RONDELLA SCHNORR.	WASHER	RONDELLE	U-SCHIBE SCHNORR.
19	1083	4	ALL TC	VITE	SCREW	VIS	SCHRAUBE
20	59002710	1	ALL TC	FLANGIA	COVER	COUVERCLE	FLANSCH
21	59003500	1	ALL TC	GUARNIZIONE	GASKET	JOINT	DICHTUNG
22	1451	1	ALL TC	ANELLO DI TENUTA	OIL SEAL	BAGUE D'ETANCHETTE	DICHTUNGSRING
23	1799	2	ALL TC	RONDELLA	WASHER	RONDELLE	U-SCHIBE
24	1579	2	ALL TC	CUSCINETTO	BEARING	ROULEMENT	KUGELLAGER
25	1449	1	ALL TC	CHIAVETTA	KEY	CLAVETTE	SCHLÜSSEL
26	59002620	1	ALL TC	SCATOLA	BOX	BOITIER	GEHÄUSE
27	1490	4	ALL TC	VITE	SCREW	VIS	SCHRAUBE
28	59002800	1	ALL TC	COVERCHIO	COVER	COUVERCLE	DECKEL
29	1477	1	ALL TC	TAPPO	PLUG	BOUCHON	STOPFEN
30	59003400	1	ALL TC	GUARNIZIONE	GASKET	JOINT	DICHTUNG
31	59003120	1	PT054003000	CORONA Z = 34	PINION	PIGNON	RITZEL Z = 34
32	F5906000	1	PT02000	CORONA Z = 21	PINION	PIGNON	RITZEL Z = 21
33	1558	4	ALL TC	DADO AUTOBLOCCANTE	SELF LOCKING NUT	ECROU AUTOFREINE	MUTTER S.B.
34	1227	5	ALL TC	RONDELLA SCHNORR.	WASHER	RONDELLE	U-SCHIBE SCHNORR.
35	1410	4	ALL TC	VITE	SCREW	VIS	SCHRAUBE
36	F5900500	1	F12-F15	PIASTRA TENDICIN.	BELT STRETCHER PLATE	TENDEUR	PLATTE RIEMENSPIANNER
37	59001500	1	ALL TC-F18-F24	PIASTRA TENDICIN.	BELT STRETCHER PLATE	TENDEUR	PLATTE RIEMENSPIANNER
38	1448	1	ALL TC	RONDELLA RAME	WASHER	RONDELLE	U-SCHIBE (CU)
39	1777	1	ALL TC	VITE	SCREW	VIS	SCHRAUBE
40	1462	1	ALL TC	GHIERA AUTOBLOC.	SELF LOCKING NUT	ECROU AUTOFREINE	GEWINDERING S.B.
41	59000800	1	ALL TC	DISTANZIALE	SPACER	ENTRETOISE	DISTANZSTÜCK
42	1112	2	ALL TC	CUSCINETTO	BEARING	ROULEMENT	KUGELLAGER
43	1545	2	ALL TC	SEEGER	CIRCLIP	CIRCLIP	SEEGER-RING
44	59000700	1	ALL TC	DISTANZIALE	SPACER	ENTRETOISE	DISTANZSTÜCK
45	1234	1	ALL TC	INGRASSATORE	FITTING	GRATISSEUR	SCHMIERBUCHSE
46	59000600	1	ALL TC	SOPPORTO	SUPPORT	STUTZE	STÜTZE
47	59001000	1	ALL TC	DISCO PARAPOLVERE	DISK	DISQUE	STAUBKAPPE
48	1461	1	ALL TC	CHIAVETTA	KEY	CLAVETTE	SCHLÜSSEL
49	59000900	1	ALL TC	ALBERO PORTACOLTEL.	SHAFT	ARBRE	ANTR. WELLE F. KLINGEN
50	71001000	1	TC 710	COLTELLO	BLADE	LAME	KLINGE
51	59006200	1	TC990-TC910	COLTELLO	BLADE	LAME	KLINGE
52	48007700	1	TC480	COLTELLO	BLADE	LAME	KLINGE
53	1801	1	ALL TC	RONDELLA	WASHER	RONDELLE	U-SCHIBE
54	1219	1	ALL TC	DADO AUTOBLOCCANTE	SELF LOCKING NUT	ECROU AUTOFREINE	MUTTER S.B.
55	59007210	1	ALL TC PTO 540	SCATOLA MONTATA C.	GEAR BOX COMPLET	BOITIER TRANS COMP.	GETRIEBE KOMPLETT
56	71002300	1	TC910	SCATOLA MONTATA C.	GEAR BOX COMPLET	BOITIER TRANS COMP.	GETRIEBE KOMPLETT
57	59004700	1	FRONT PTO 54003000	SCATOLA MONTATA C.	GEAR BOX COMPLET	BOITIER TRANS COMP.	GETRIEBE KOMPLETT
58	59007100	1	FRONT PTO 2000	SCATOLA MONTATA C.	GEAR BOX COMPLET	BOITIER TRANS COMP.	GETRIEBE KOMPLETT
59	91004900	1	F24	SCATOLA MONTATA C.	GEAR BOX COMPLET	BOITIER TRANS COMP.	GETRIEBE KOMPLETT
60	59007010	1	ALL TC	SOPPORTO MONTATO C.	SUPPORT COMPLET	PALIER COMPLET MONTE	HALTERUNG KOMPLETT
61	1710	1	ONLY SPARE P.	CARDANO CILINDRICO	NO SPLINED PTO SHAFT	CARDAN SANS RAINURE	ZYLINDRISCHER KARDAN
62	1883	1	ALL	CARDANO SCANALATO	SPLINED PTO SHAFT	CARDAN CRENELE	GENUTETER KARDAN
63	2319	1	2000 RPM	CARDANO SCANALATO	SPLINED PTO SHAFT	CARDAN CRENELE	GENUTETER KARDAN
64	1852	1	ALL	CARDANO RUOTA LIBERA	PTO SHAFT FREE WHEEL	CARDAN ROUE LIBRE	KARDAN FREILAUFRAD
65	2563	1	ALL	RONDELLA	WASHER	RONDELLE	U-SCHIBE

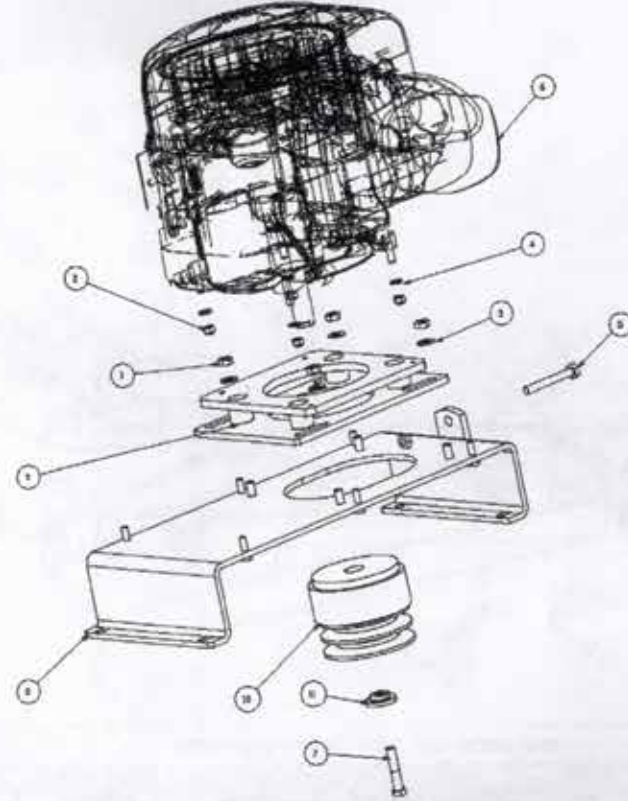


TOSAERBA MOTORIZZATI BRIGGS&STRATTON MODELLI:
LAWNMOWERS MOTORIZED BRIGGS&STRATTON MODELS:
TONDEUSE MOTORISÉE BRIGGS&STRATTON MOD.:
RASENMÄHMASCHINE BRIGGS&STRATTON:

TC48LDATVB&SM, TC48RDATVB&SM,
TC59LDATVB&SM, TC59RDATVB&SM

RIF.	CODE	QTY	TYPE	DESCRIZIONE	DESCRIPTION	DESIGNATION	BESCHREIBUNG
TC48LDATVB&SM, TC48RDATVB&SM, TC59LDATVB&SM, TC59RDATVB&SM							
1	1086	2	ALL	VITE TE M10X40 UNI 5739	SCREW	VIS	SCHRAUBE
2	1080	2	ALL	DADO M10	NUT	ECROU	MUTTER
3	1192	1	ALL	VITE TA M6X15 AD ALETTA	SCREW	VIS	SCHRAUBE
4	CSP_00221	1	ALL	GRUPPO MOTORE AVV. MANUALE	ENGINE GROUP	GRUPE MOTEUR	VOLKKOMMENES
5	CSP_00226	1	TC59.....ATVB&SM	PIATTO COLLEGAMENTO RUOTE	BAR	JONCTION ROUES	QUERTRAGER
	CSP_00241	1	TC48.....ATVB&SM	TIMONE COMPLETO	TILLER	TIMON	RUDER
	CSP_00304	1	TC59....."AIRTYRE"	CINGHIA B63	BELT	COURROIRE	RIEMEN
6	1384	1	ALL	CINGHIA B51	BELT	COURROIRE	RIEMEN
7	2424	2	TC59.....ATVB&SM	LEVA GAS PER RASAERBA	FUEL ARM	ACCÉLERATEUR	AZCELERATEUR
8	2492	1	ALL	CAVO COMANDO GAS	CABLE	CABLE	HOHL-
9	2491	1	ALL	COLLARE REGGITUBI 1/2" FIL. M6	CLAMP	BANDE	SCHELLE
10	2494	1	ALL				

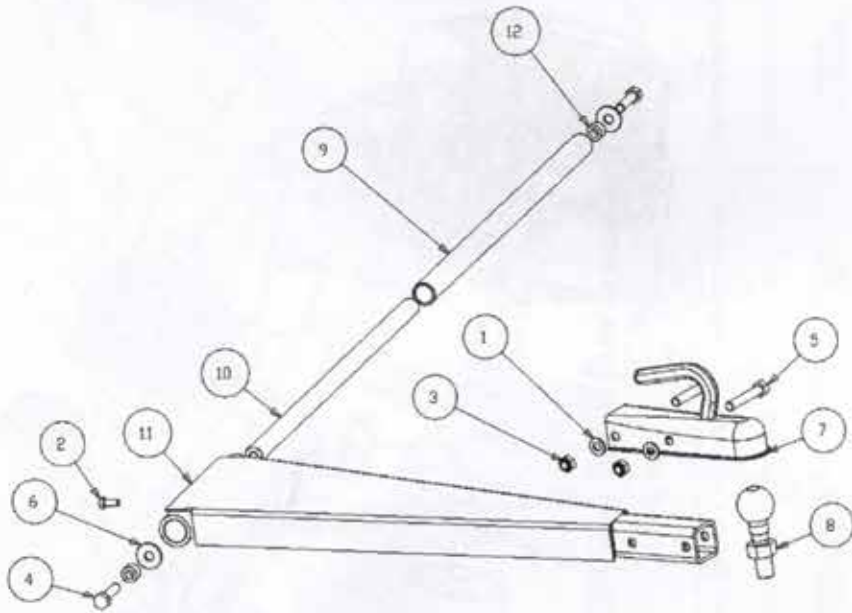
GRUPPO MOTORE AVVIAMENTO MANUALE, ENGINE GROUP, GROUPE MOTEUR, VOLKKOMMENES
TC48LDATVB&SM, TC48RDATVB&SM,
TC59LDATVB&SM, TC59RDATVB&SM



CSP_00221: GRUPPO MOTORE AVVIAMENTO MANUALE, ENGINE GROUP, GROUPE MOTEUR, VOLKKOMMENES

RIF.	CODE	QTY	DESCRIZIONE	DESCRIPTION	DESIGNATION	BESHREIBUNG
1	1080	5	DADO M10	NUT	ECROU	MUTTER
2	1222	4	DADO M8 AUTOBLOCCANTE	NUT	ECROU	MUTTER
3	1228	4	RONDELLA D.10	WASHER	RONDELLE	SCHEIBE
4	1231	4	RONDELLA D.8	WASHER	RONDELLE	SCHEIBE
5	1408	1	VITE TE M10X80 UNI 5739	SCREW	VIS	SCHRAUBE
6	2484	1	MOTORE BRIGGS AVV. MANUALE	ENGINE B&S	MOTEUR B&S	MOTOR
7	2493	1	VITE TE UNF 7/16-20 L=2"1/4	SCREW	VIS	SCHRAUBE
8	CSP_00214	1	SUPPORTO COMPLESSIVO	SUPPORT	SUPPORT	HALTER
9	CSP_00216	1	SUPPORTO MOTORE COMPL.	ENGINE SUPPORT	SUPPORT MOTEUR	MOTOR HALTER
10	CSP_00220	1	PULEGGIA CON FRIZIONE	PULLEY WITH CLUTCH	POULIE AVEC FRICTION	RIEMENSCHIBE
11	CSP_00223	1	TAPPO ARRESTO PUL. MOTORE	PLUG	BOUCHON	STOPFEN

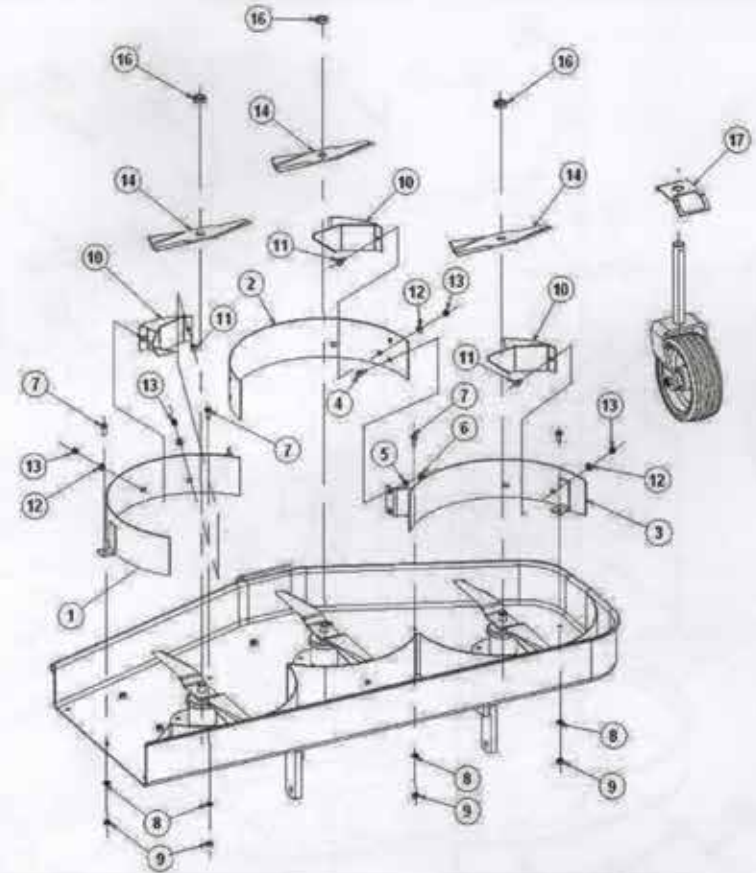
TIMONE COMPLETO, COMPLETE DRAWBAR, TIMON COMPLET, DEICHSEL
 TC48LDATVB&SM, TC48RDATVB&SM,
 TC59LDATVB&SM, TC59RDATVB&SM



CSP_00236- CSP_00237 TIMONE COMPLETO

RIF.	CODE	QTY	TYPE	DESCRIZIONE	DESCRIPTION	DESIGNATION	BESHREIBUNG
1	1229	2	ALL	RONDELLA PIANA D. 12	WASHER	RONDELLE	SCHEIBE
2	1490	1	ALL	VITE TE M8X20 UNI 5739	SCREW	VIS	SCHRAUBE
3	1558	2	ALL	DIADO M12 AUTOBL.	NUT	ECROU	MUTTER
4	1944	2	ALL	VITE TE M12X40 UNI 5739	SCREW	VIS	SCHRAUBE
5	2290	2	ALL	VITE TE M12X70 UNI 5737	SCREW	VIS	SCHRAUBE
6	2483	2	ALL	RONDELLA LARGA D. 12	WASHER	RONDELLE	SCHEIBE
7	2486	1	ALL	TESTINA AGG. TRAINO	TRAILER HITCH C.	BOITE D'ATTACHE	KUGELKUPPLUNGEN
8	2487	1	ALL	ATTACCO SFERA 50 MM	BALL	BALL	KUGEL
9	CSP_00228	1	TC59...ATVB&SM	DISTANZIALE PERNO	SPACER	ENTRETOISE	DISTANZSTÜCK
10	CSP_00229	1	TC48...ATVB&SM	DISTANZIALE PERNO	SPACER	ENTRETOISE	DISTANZSTÜCK
11	CSP_00231	1	TC59...ATVB&SM	PERNO DI TRAINO 590	PIN	TOURILLON	ZAPFEN
12	CSP_00242	2	ALL	PERNO DI TRAINO 480	PIN	TOURILLON	ZAPFEN
			ALL	TIMONE SALDATO COMP.	TILLER	TIMON	RUDER
			ALL	BOCCOLA D. 12 5-22 L=14	BUSH	BOITE	BÜCHSE

KITMUL12LD
 KIT TAGLIO SMIRUZZATORE "MULCHING" CHOPPING CUTTING KIT
 KIT DECOUPAGE BROYEUR "MULCHING"-SCHNEIDE- UND HÄCKLSERKIT
 Per tutti i tosaerba TC480 ed F12 scarico laterale-For all TC480 and F12 side dumping mowers
 Pour toutes les tondeuses TC480 et F12 avec sortie laterale-Für alle Mähmaschinen TC480 und F12 mit Seitenauswurf



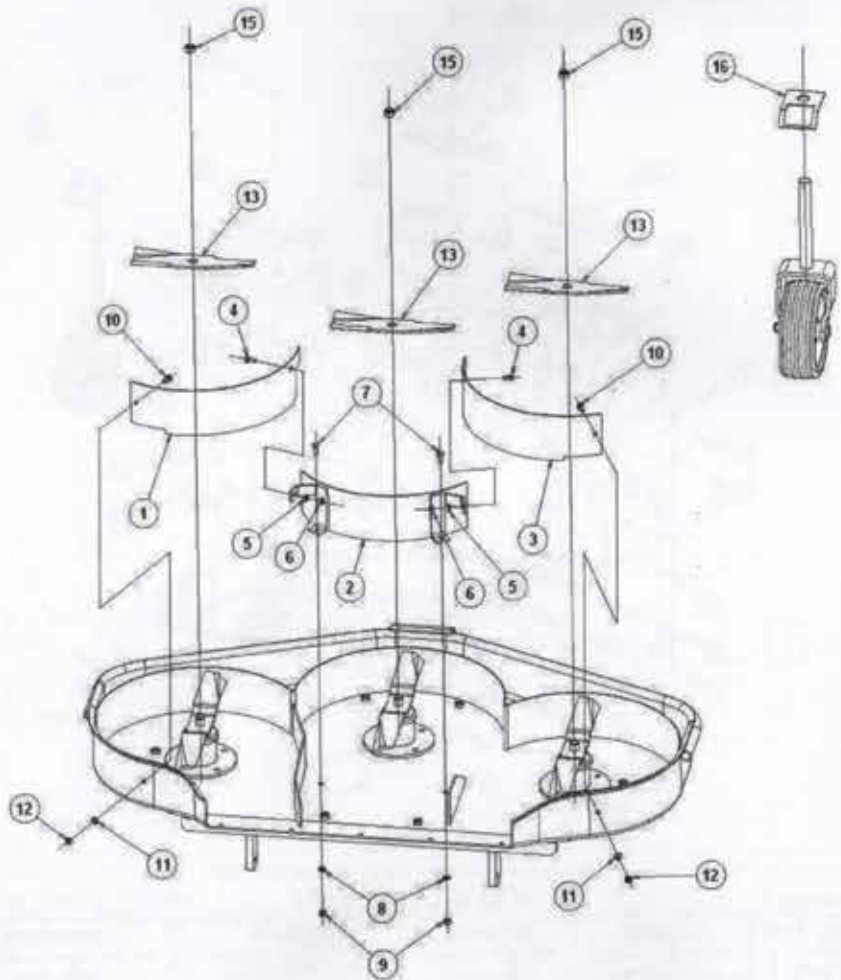
KITMUL12LD

RIF.	CODE	QTY	DESCRIZIONE	DESCRIPTION	DESIGNATION	BESHREIBUNG
1	48004500	1	PARETE LATO SCARICO	DUMPING SIDE WALL	CLOISON DE FERM. CÔTE SORTIE	SCHLIEBWAND AUF AUSLASSEITE
2	48004900	1	PARETE CENTRALE	CENTRAL WALL	CLOISON CENTRALE	MITTELWAND
3	48005000	1	PARETE LATO CHIUSO	CLOSED SIDE WALL	CLOISON DE FERM. CÔTE FERMÉE	SCHLIEBWAND GESCHLOSSENE SEITE
4	1807	4	VITE	SCREW	VIS	SCHRAUBE
5	1231	4	RONDELLA PIANA	FLAT WASHER	RONDELLE PLATE	FLACHE UNTERLEGSCHIBE
6	1222	4	DADO	NUT	ECROU	MUTTER
7	1490	4	VITE	SCREW	VIS	SCHRAUBE
8	1231	4	RONDELLA PIANA	FLAT WASHER	RONDELLE PLATE	FLACHE UNTERLEGSCHIBE
9	1222	4	DADO	NUT	ECROU	MUTTER
10	48005300	3	CONVOGLIATORE	CHUTE	GLISSIÈRE-CONVOYEUR	SCHRÄGBLECH AM FÖRDERER
11	1807	6	VITE	SCREW	VIS	SCHRAUBE
12	1231	6	RONDELLA PIANA	FLAT WASHER	RONDELLE PLATE	FLACHE UNTERLEGSCHIBE
13	1222	6	DADO	NUT	ECROU	MUTTER
14	48004400	3	COLTELLO TAGLIANTE SX	LH FLAT CUTTING BLADE	LAME PLATE TRANÇHANT G	FLÄCHLINGE SX
15	2402	3	DADO	NUT	ECROU	MUTTER
17	59028019	4	RASCHIETTO PER RUOTA	WHEEL SCRAPER	RACLOIR POUR ROUE	ABSTREIFVORRICHTUNG FÜR RAD

KITMUL12RD

KIT TAGLIO SMINIZZATORE "MULCHING"- "MULCHING" CHOPPING CUTTING KIT
KIT DECOUPAGE BROYEUR "MULCHING"-SCHNEIDE- UND HÄCKLSERKIT

Per tutti i tosaerba TC480 ed F12 scarico posteriore-For all TC480 AND F12 rear dumping mowers
Pour toutes les tondeuses TC480 et F12 avec sortie arrière-Für alle Mähmaschinen TC480 und F12 mit rückwärtigem Auswurf



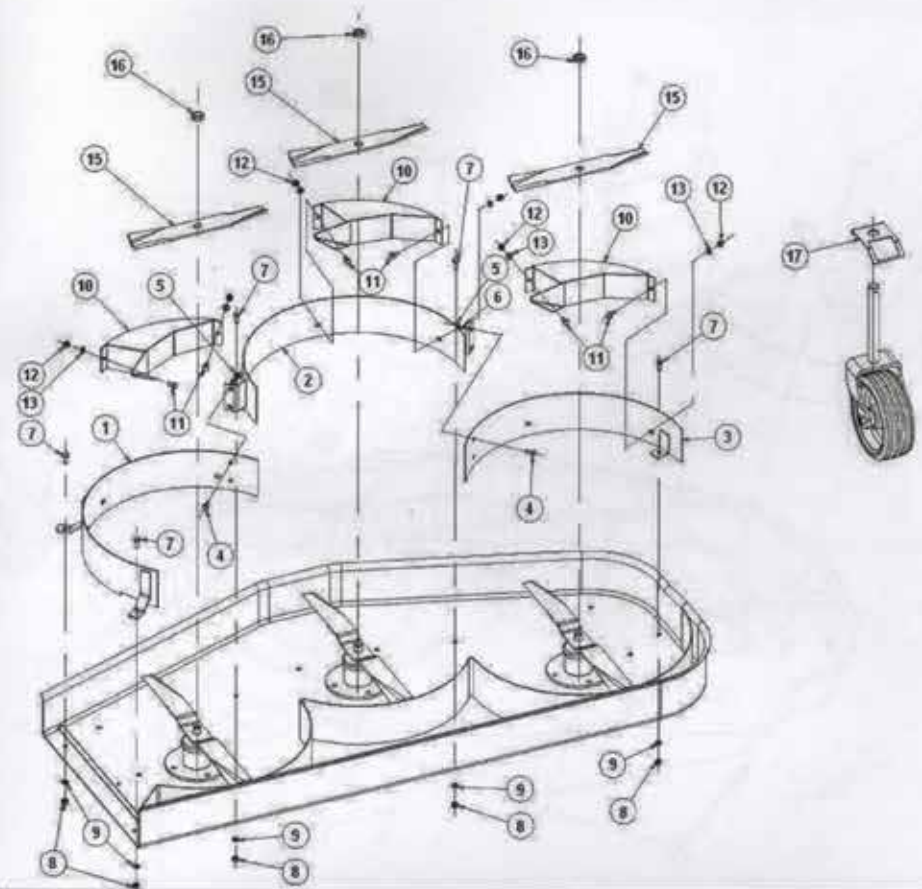
KITMUL12RD

RIF.	CODE	Q.TY	DESCRIZIONE	DESCRIPTION	DÉSIGNATION	BESCHREIBUNG
1	4800800	1	PARETE LATERALE SX	LH SIDE WALL	CLOISON LATÉRALE G	LINKE SEITENWAND
2	48006100	1	PARETE CENTRALE	CENTRAL WALL	CLOISON CENTRALE	MITTELWAND
3	48008000	1	PARETE LATERALE DX	RH SIDE WALL	CLOISON LATÉRALE D	RECHTE SEITENWAND
4	1807	2	VITE	SCREW	VIS	SCHRAUBE
5	1231	2	RONDELLA PIANA	FLAT WASHER	RONDELLE PLATE	FLACHE UNTERLEGSCHIBE
6	1222	2	DADO	NUT	ÉCROU	MUTTER
7	1490	2	VITE	SCREW	VIS	SCHRAUBE
8	1231	2	RONDELLA PIANA	FLAT WASHER	RONDELLE PLATE	FLACHE UNTERLEGSCHIBE
9	1222	2	DADO	NUT	ÉCROU	MUTTER
10	1807	2	VITE	SCREW	VIS	SCHRAUBE
11	1231	2	RONDELLA PIANA	FLAT WASHER	RONDELLE PLATE	FLACHE UNTERLEGSCHIBE
12	1222	2	DADO	NUT	ÉCROU	MUTTER
13	48004400	3	COLTELLO SPECIALE	SPECIAL BLADE	LAME SPECIALE	SPEZIALKLIENE
15	2402	3	DADO	NUT	ÉCROU	MUTTER
16	59028010	4	RASCHETTO RUOTA	WHEEL SCRAPER	RACLOR DE NETTOYAGE ROUE	ABSTREIFVORRICHTUNG FÜR RAD

KITMUL15LD

KIT TAGLIO SMINIZZATORE "MULCHING"- "MULCHING" CHOPPING CUTTING KIT
KIT DECOUPAGE BROYEUR "MULCHING"-SCHNEIDE- UND HÄCKLSERKIT

Per tutti i tosaerba TC590 ed F15 scarico laterale-For all TC590 AND F15 side dumping mowers
Pour toutes les tondeuses TC590 et F15 avec sortie latérale-Für alle Mähmaschinen TC590 und F15 mit Seitenauswurf

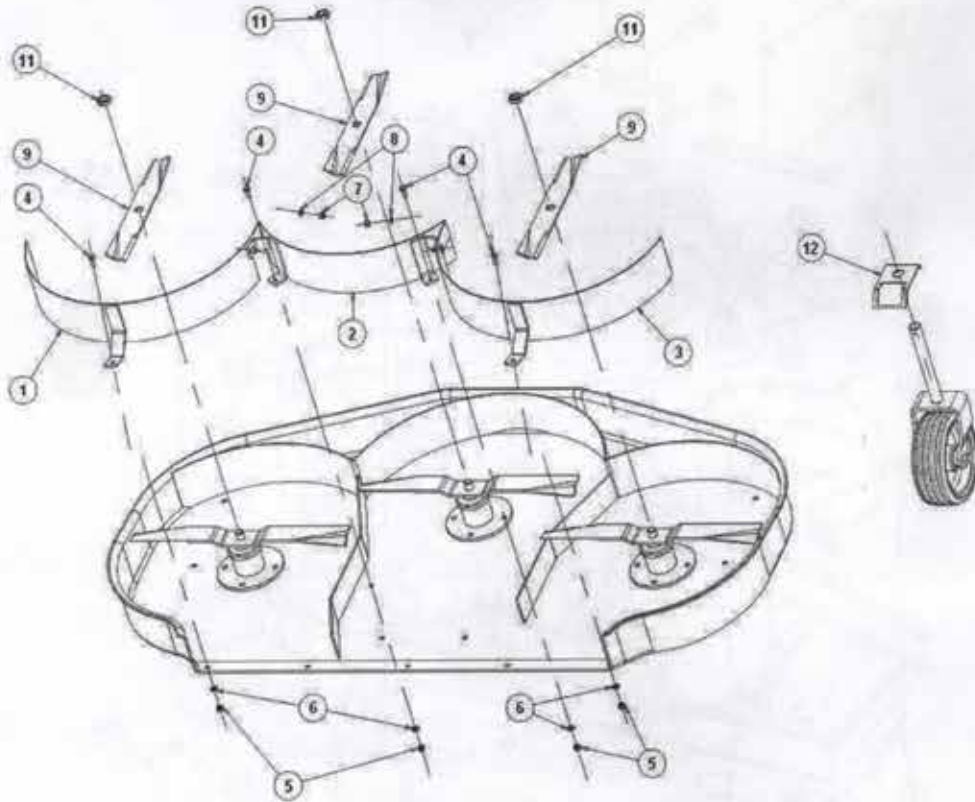


KITMUL15LD

RIF.	CODE	Q.TY	DESCRIZIONE	DESCRIPTION	DÉSIGNATION	BESCHREIBUNG
1	59028100	1	PARETE LATO SCAR	DUMPING SIDE CLOSING WALL	CLOISON DE FERMET. CÔTE SORTIE	SCHLIEßWAND AUF AUSLASSESEITE
2	59028400	1	PARETE CENTRALE	CENTRAL WALL	CLOISON CENTRALE	ZENTRALWAND
3	59028800	1	PARETE LATO CHIUSO	CLOSED SIDE CLOSING WALL	CLOISON DE FERMET. CÔTE FERMÉ	SCHLIEßWAND GESCHLOSSENE SEITE
4	1807	4	VITE	SCREW	VIS	SCHRAUBE
5	1222	4	DADO	NUT	ÉCROU	MUTTER
6	1231	4	RONDELLA PIANA	FLAT WASHER	RONDELLE PLATE FLACHE	UNTERLEGSCHIBE
7	1490	5	VITE	SCREW	VIS	SCHRAUBE
8	1222	5	DADO	NUT	ÉCROU	MUTTER
9	1231	5	RONDELLA PIANA	FLAT WASHER	RONDELLE PLATE FLACHE	UNTERLEGSCHIBE
10	59029200	3	SCIVOLO CONVOGLIATORE	CHUTE	GLISSIÈRE-CONVOYEUR	SCHRÄGBLECH AM FÖRDERER
11	1807	6	VITE	SCREW	VIS	SCHRAUBE
12	1222	6	DADO	NUT	ÉCROU	MUTTER
13	1231	6	RONDELLA PIANA	FLAT WASHER	RONDELLE PLATE FLACHE	UNTERLEGSCHIBE
15	59027400	3	COLTELLO PIATTO SX	LH FLAT CUTTING BLADE	LAME PLATE TRANCHANT D	FLACHKLIENE SX
16	2402	3	DADO	NUT	ÉCROU	MUTTER
17	59028010	4	RASCHETTO RUOTA	WHEEL SCRAPER	RACLOR DE NETT. POUR ROUE	ABSTREIFVORRICHTUNG FÜR RAD

KITMUL 15RD

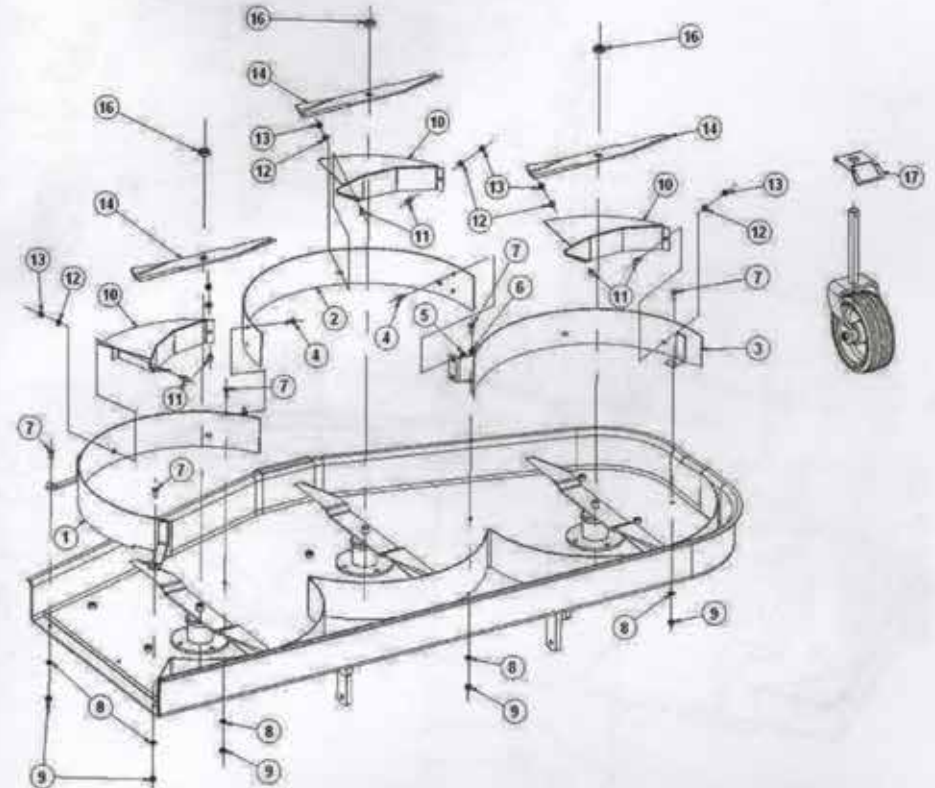
KIT TAGLIO SMINIZZATORE "MULCHING"-"MULCHING" CHOPPING CUTTING KIT
KIT DECOUPAGE BROYEUR "MULCHING"-"SCHNEIDE- UND HÄCKLSERKIT
 Per tutti i tosaerba TC500 ed F15 scarico centrale-For all TC500 and F15 central dumping mowers
 Pour toutes les tondeuses TC500 et F15 avec sortie centrale-Für alle Mähmaschinen TC500 und F15 mit Zentralauswurf



KITMUL15RD						
RIF.	CODE	Q.TY	DESCRIZIONE	DESCRIPTION	DESIGNATION	BESCHREIBUNG
1	99027800	1	PARETE LATERALE DX	RH SIDE WALL	CLOISON LATÉRALE D	RECHTE SEITENWAND
2	99027800	1	PARETE CENTRALE	CENTRAL WALL	CLOISON CENTRALE	MITTELWAND
3	99027700	1	PARETE LATERALE SX	LH SIDE WALL	CLOISON LATÉRALE G	LINKE SEITENWAND
4	1400	4	VITE	SCREW	VIS	SCHRAUBE
5	1222	4	DADO	NUT	ÉCROU	MUTTER
6	1231	4	RONDELLA PIANA	FLAT WASHER	RONDELLE PLATE	FLACHE UNTERLEGSCHIBE
7	1222	2	DADO	NUT	ÉCROU	MUTTER
8	1231	2	RONDELLA PIANA	FLAT WASHER	RONDELLE PLATE	FLACHE UNTERLEGSCHIBE
9	99027400	3	COLTELLO PIATTO TSX	LH CUTTING BLADE	LAME PLATE TRANCHANT G	FLACHKLNGE SX
11	2402	3	DADO	NUT	ÉCROU	MUTTER
12	99028010	4	RASCHIETTO RUOTA	WHEEL SCRAPER	RACLROR DE NETTOYAGE ROUE	ABSTREIFVORRICHTUNG FÜR RAD

KITMUL 18LD

KIT TAGLIO SMINIZZATORE "MULCHING"-"MULCHING" CHOPPING CUTTING KIT/DECOPAGE BROYEUR "MULCHING"
KIT DECOUPAGE BROYEUR "MULCHING"-"SCHNEIDE- UND HÄCKLSERKIT
 Per tutti i tosaerba TC710 ed F18 scarico laterale-For all TC710 and F18 side dumping mowers
 Pour toutes les tondeuses TC710 et F18 avec sortie latérale-Für alle Mähmaschinen TC710 und F18 mit Seitenauswurf

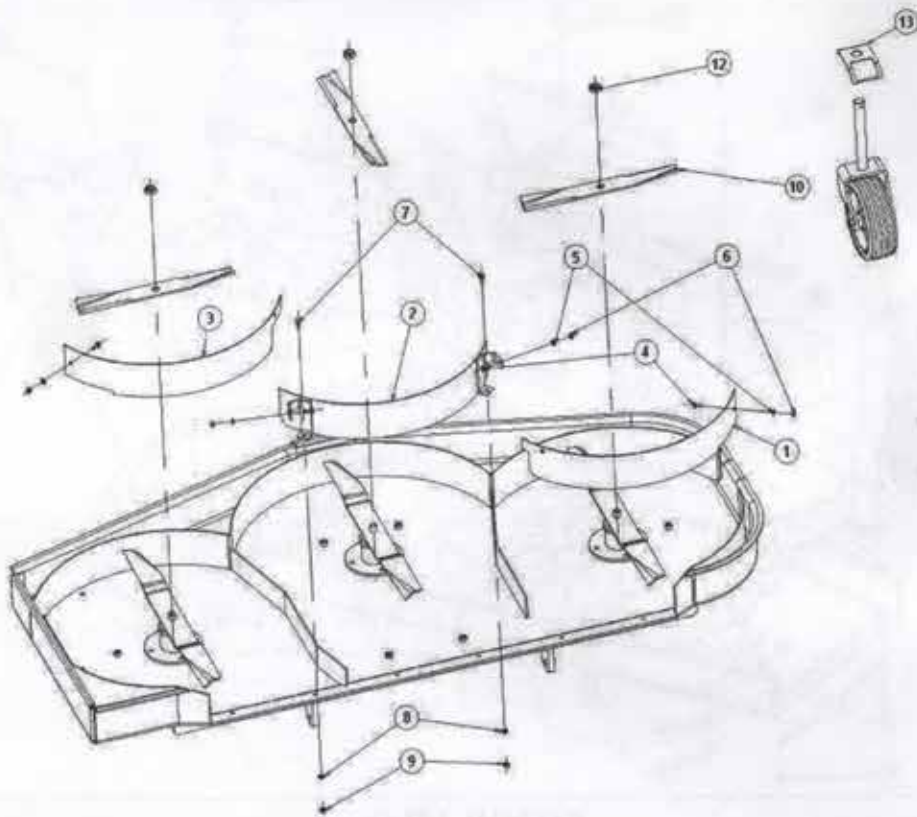


KITMUL18LD						
RIF.	CODE	Q.TY	DESCRIZIONE	DESCRIPTION	DESIGNATION	BESCHREIBUNG
1	71003000	1	PARETE LATO SCARICO	DUMPING SIDE WALL	CLOISON CÔTE SORTIE	ABSCHLUSSWAND AUSLASSSEITE
2	71003400	1	PARETE CENTRALE	CENTRAL WALL	CLOISON CENTRALE	MITTELWAND
3	71003500	1	PARETE LATO CHIUSO	CLOSED SIDE WALL	CLOISON CÔTE FERME	ABSCHLUSSWAND GESCHL. SEITE
4	1407	4	VITE	SCREW	VIS	SCHRAUBE
5	1231	4	RONDELLA	WASHER	RONDELLE	UNTERLEGSCHIBE
6	1222	4	DADO	NUT	ÉCROU	MUTTER
7	1400	5	VITE	SCREW	VIS	SCHRAUBE
8	1231	5	RONDELLA	WASHER	RONDELLE	UNTERLEGSCHIBE
9	1222	5	DADO	NUT	ÉCROU	MUTTER
10	71004000	3	SCIVOLO CONVOGLIATORE	CHUTE	GLISSIÈRE-CONVOYEUR	SCHRÄGBLECH AM FÖRDERER
11	1407	3	VITE	SCREW	VIS	SCHRAUBE
12	1231	6	RONDELLA PIANA	FLAT WASHER	RONDELLE PLATE	FLACHE UNTERLEGSCHIBE
13	1222	6	DADO	NUT	ÉCROU	MUTTER
14	71004410	3	COLTELLO PER MULCHING	MULCHING BLADE	LAME POUR MULCHING	KLINGE FÜR MULCHER
16	2402	3	DADO	NUT	ÉCROU	MUTTER
17	99028010	4	RASCHIETTO PER RUOTA	WHEEL SCRAPER	RACLROR POUR ROUE	ABSTREIFVORRICHTUNG FÜR RAD

KITMUL18RD

KIT TAGLIO SMINIZZATORE "MULCHING" - "MULCHING" CHOPPING CUTTING KIT
KIT DECOUPAGE BROYEUR "MULCHING" - SCHNEIDE- UND HACKLSERKIT

Per tutti i tosaerba TC710 ed F18 scarico centrale - For all TC710 and F18 central dumping mowers
Pour toutes les tondeuses TC710 et F18 avec sortie centrale - Für alle Mähmaschinen TC710 und F18 mit Zentralswurf



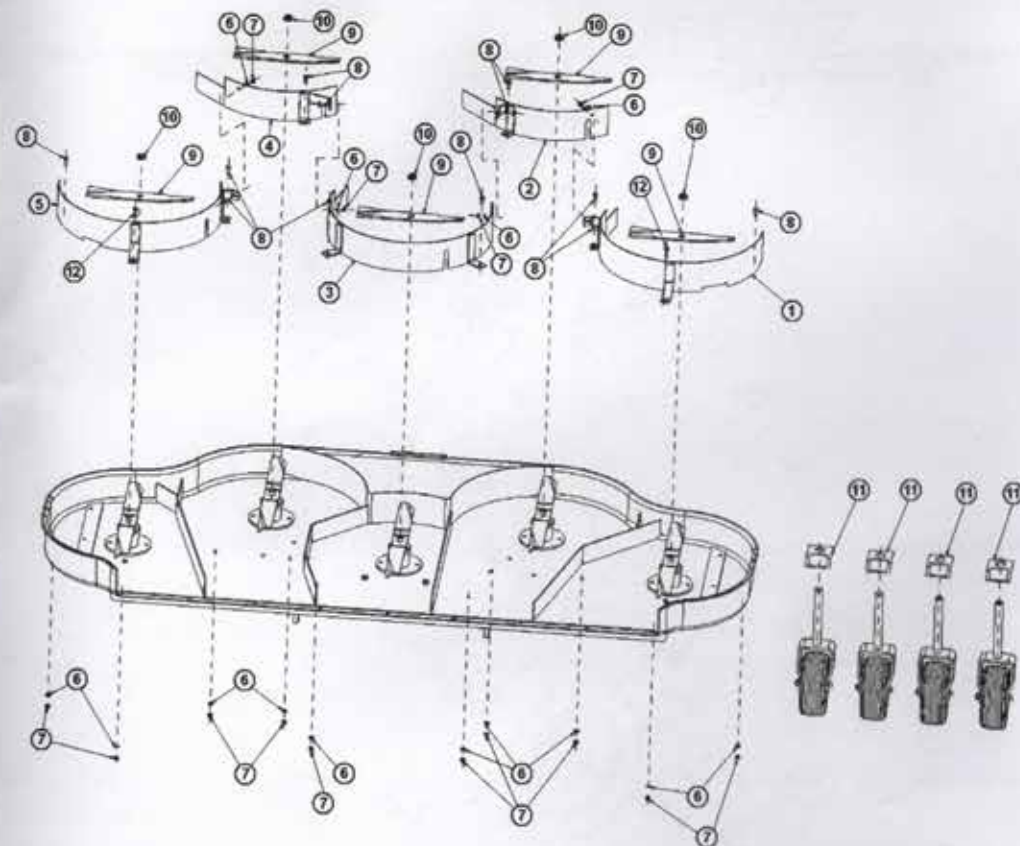
KITMUL18RD

RIF.	CODE	Q.TY	DESCRIZIONE	DESCRIPTION	DESIGNATION	BESCHREIBUNG
1	71006000	1	PARETE DX	RH WALL	CLOISON D	RECHTE SEITENWAND
2	71007100	1	PARETE CENTRALE	CENTRAL WALL	CLOISON CENTRALE	MITTELWAND
3	71007000	1	PARETE SX	LH WALL	CLOISON G	LINKE SEITENWAND
4	1807	4	VITE	SCREW	VIS	SCHRAUBE
5	1231	4	RONDELLA	WASHER	RONDELLE	UNTERLEGSCHIBE
6	1222	4	DADO	NUT	ECROU	MUTTER
7	1490	2	VITE	SCREW	VIS	SCHRAUBE
8	1231	2	RONDELLA	WASHER	RONDELLE	UNTERLEGSCHIBE
9	1222	2	DADO	NUT	ECROU	MUTTER
10	71004410	3	COLTELLO PER MULCHING	MULCHING BLADE	LAME POUR MULCHING	KLINGE FÜR MULCHGERÄT
12	2402	3	DADO	NUT	ECROU	MUTTER
13	59028010	4	RASCHIETTO PER RUOTA	WHEEL SCRAPER	RACLOIR POUR ROUE	ABSTREIFVORRICHTUNG FÜR RAD

KITMUL24RD

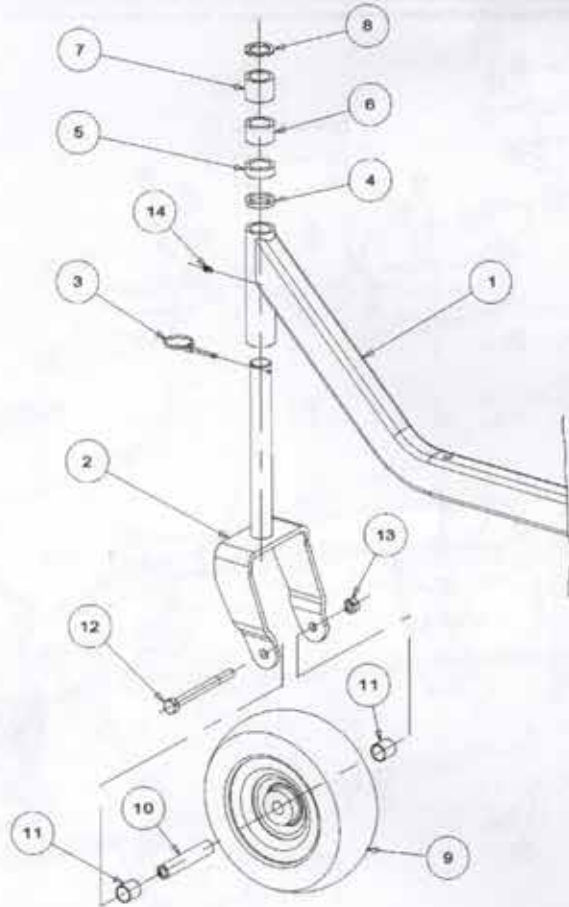
KIT TAGLIO SMINIZZATORE "MULCHING" - "MULCHING" CHOPPING CUTTING KIT
KIT DECOUPAGE BROYEUR "MULCHING" - SCHNEIDE- UND HACKLSERKIT

Per tutti i tosaerba - For all mowers - Pour toutes les tondeuses - Für alle Mähmaschinen: TC910 - F24



KITMUL24RD

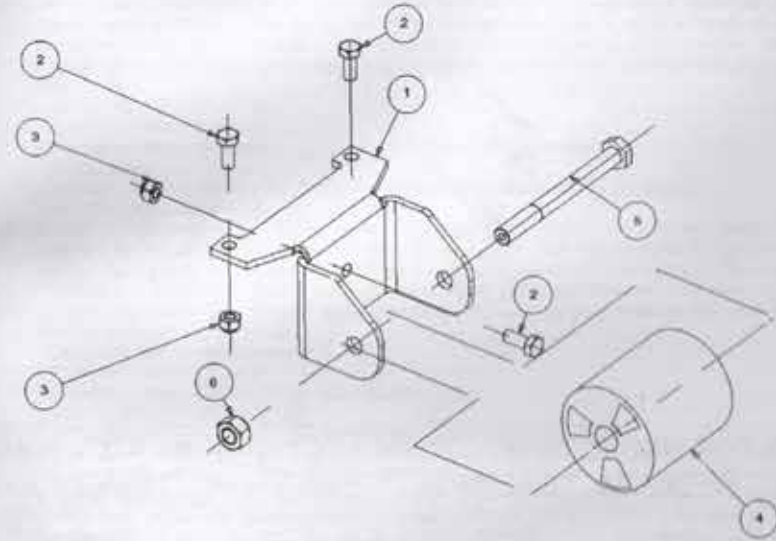
RIF.	CODE	Q.TY	DESCRIZIONE	DESCRIPTION	DESIGNATION	BESCHREIBUNG
1	91005400	1	PARETE LATERALE DX	RH WALL	CLOISON LATÉRALE D	RECHTE SEITENWAND
2	91006400	1	PARETE INTERMEDIA DX	RH INTERMEDIATE WALL	CLOISON INTERMÉDIAIRE D	RECHTE MITTELWAND
3	91006100	1	PARETE CENTRALE	CENTRAL WALL	CLOISON CENTRALE	MITTELWAND
4	91006600	1	PARETE INTERMEDIA SX	LH INTERMEDIATE WALL	CLOISON INTERMÉDIAIRE G	LINKE MITTELWAND
5	91005800	1	PARETE LATERALE SX	LH SIDE WALL	CLOISON LATÉRALE G	LINKE SEITENWAND
6	1231	14	RONDELLA	WASHER	RONDELLE	UNTERLEGSCHIBE
7	1222	14	DADO	NUT	ECROU	MUTTER
8	1490	12	VITE	SCREW	VIS	SCHRAUBE
9	59027400	5	COLTELLO SPECIALE	SPECIAL BLADE	LAME SPECIALE	SPEZIALKLINGE
10	2402	5	DADO	NUT	ECROU	MUTTER
11	59034700	4	RASCHIETTO PER RUOTA	WHEEL SCRAPER	RACLOIR POUR ROUE	ABSTREIFVORRICHTUNG FÜR RAD
12	1083	2	VITE	SCREW	VIS	SCHRAUBE



KITAIRTYRE48/ KITAIRTYRE59/ KITAIRTYRE71/KITAIRTYRE 91

RIF.	CODE	QTY	TYPE	DESCRIZIONE	DESCRIPTION	DESIGNATION	BESCHREIBUNG
1	48005800	2	TC480-F12	SUPPORTO RUOTE	WHEEL SUPPORT	SUPPORT DE ROUE	RADHALTERUNGEN
	59030300	2	TC590-TC910-F15-F24	SUPPORTO RUOTE	WHEEL SUPPORT	SUPPORT DE ROUE	RADHALTERUNGEN
	71004800	2	TC710-F18	SUPPORTO RUOTE	WHEEL SUPPORT	SUPPORT DE ROUE	RADHALTERUNGEN
2	59030600	4	ALL	FORCELLA PER RUOTA	WHEEL FORK	FOURCHE DE ROUE	RADGABEL
3	1722	4	ALL	CLIPS AUTOMATICA	AUTOMATIC CLIP	AGRAFE AUTOMATIQUE	BEFESTIG.KLIPS
4	F5902600	4	ALL	DISTANZIALE	SPACER	ENTRETOISE	DISTANZSTÜCK
5	F5902700	4	ALL	DISTANZIALE	SPACER	ENTRETOISE	DISTANZSTÜCK
6	F5902800	4	ALL	DISTANZIALE	SPACER	ENTRETOISE	DISTANZSTÜCK
7	F5902900	4	ALL	DISTANZIALE	SPACER	ENTRETOISE	DISTANZSTÜCK
8	1150	4	ALL	RONDELLA	WASHER	RONDELLE	UNTERLEGSCHIBE
9	2330	4	ALL	RUOTA PNEUMATICA	PNEUMATIC WHEEL	ROUE PNEUMATIQUE	REIFEN
10	2331	4	ALL	DISTANZIALE	SPACER	ENTRETOISE	DISTANZSTÜCK
11	2333	8	ALL	DISTANZIALE	SPACER	ENTRETOISE	DISTANZSTÜCK
12	2332	4	ALL	VITE	SCREW	VIS	SCHRAUBE
13	1558	4	ALL	DADO AUTOBL.	SELF-LOCKING NUT	ECROU AUTOBLOQUANT	SCHERUNGSMUTTER
14	1234	4	ALL	INGRASSATORE	LUBRICATOR	GRAISSEUR	SCHMIERBUCHSE

KITRUL1
KIT RULLO FRONTALE "ANTI-SCALP"-FRONT "ANTI-SCALP" ROLLER KIT
KIT ROULEAU FRONTAL "ANTI-SCALP"-KIT FRONTWALZE "ANTI-SCALP"
Per tutti i tosaerba frontali e posteriori-For all front and rear dumping mowers-Pour toutes les tondeuses frontales et arrière
Pour toutes les tondeuses frontales et arrière-Für alle Front- und Rückwärtigen Mähmaschinen mit

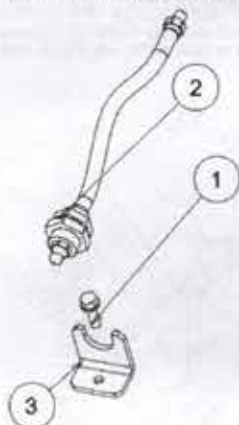


KITRUL1

RIF.	CODICE	QTY	DESCRIZIONE	DESCRIPTION	DESIGNATION	BESCHREIBUNG
1	F5920800	1	SUPPORTO RULLO	ROLLER SUPPORT	SUPPORT ROULEAU	WALZEHALTER
2	1490	3	VITE	SCREW	VIS	SCHRAUBE
3	1222	3	DADO AUTOBL.	NUT	ECROU AUTOBLOQUANT	MUTTER
4	F15CA126	1	RULLO	ROLLER SUPPORT	ROULEAU	WALZE
5	1406	1	VITE	SCREW	VIS	SCHRAUBE
6	1558	1	DADO	NUT	ECROU	MUTTER

**KIT DI INGRASSAGGIO CENTRALIZZATO-CENTRALIZED LUBE KIT
KIT DE GRAISSAGE CENTRALISE-KIT ZENTRALSCHMIERVORRICHTUNG**

CODICI : F5917900 - F5921000



F5917900: FOR MODEL TC480 – TC590 – TC710 – F12 – F15 – F18

RIF.	CODE	QTY	DESCRIZIONE	DESCRIPTION	DESIGNATION	BESCHREIBUNG
1	2259	3	VITE AUTOFORANTE	SELF-TAPPING SCREW	VIS AUTO-PERÇANTE	BLECHSCHRAUBE
2	2347	3	TUBO INGRASS COMPLETO	COMPLETE TUBE HOSE	TUYAU DE GRAISSAGE COMP.	SCHMIERROHR KOMPLETT
3	59031000	3	STAFFETTA	BRACKET	BRIDE	BÜGEL

F5921000: FOR MODEL TC910 –F24

RIF.	CODE	QTY	DESCRIZIONE	DESCRIPTION	DESIGNATION	BESCHREIBUNG
1	2259	5	VITE AUTOFORANTE	SELF-TAPPING SCREW	VIS AUTO-PERÇANTE	BLECHSCHRAUBE
2	2347	5	TUBO INGRASS COMPLETO	COMPLETE TUBE HOSE	TUYAU DE GRAISSAGE COMP.	SCHMIERROHR KOMPLETT
3	59031000	5	STAFFETTA	BRACKET	BRIDE	BÜGEL

GARANZIA: Noi garantiamo il nostro materiale per la durata di un anno a partire dal giorno della consegna; cioè ci impegnamo a rimpiazzare o a riparare i pezzi che saranno riconosciuti difettosi, dal nostro servizio tecnico. Noi non siamo tenuti in ogni caso al pagamento di qualsiasi indennità. Le spese di montaggio e di smontaggio, come il trasporto sono a carico del proprietario della macchina. La domanda di garanzia dovrà essere formulata dal concessionario che ha venduto la macchina.

La garanzia non potrà essere richiesta per i difetti provenienti:

- Dalla normale usura della macchina
- Da una negligenza
- Da una riparazione della stessa con dei pezzi non originali
- Da una modifica
- Da una utilizzazione non conforme alle indicazioni del costruttore.

GARANTEE: We guarantee our materials for a term of a year from the day of delivery; that is replacement or repairs done by our technicians of parts found to be faulty. We are not obliged in any case to pay for indemnity. Assembling and dismantling fees as well as transport charges are to be paid by the owner of the machine. The guarantee has to be claimed through the concessionary agent that sold you the machine. The guarantee cannot be claimed for defects caused by:

- Normal wear of the machine
- Negligence or carelessness
- Repairs made on the machine using spare parts which are not original
- Modifications
- Improper use; use which is not that of which the machine was made for according to the manufacturer's directions

GARANTIE: Nous garantissons notre matériel durant une année, a partir du jour de la livraison; c'est-à-dire que nous engageons a remplacer ou a reparer les pieces qui auront été reconnues defectueuses en nos usines par notre service technique. Nous ne pouvons être tenus au paiement d'une indemnité a quelque titre que ce soit. Les frais de montage et de demontage ainsi que le port, sont a la charge du propriétaire de la machine. Les demandes de garantie doivent être formulées par le marchand-reparateur qui a vendu la machine. La garantie ne peut être invoquée pour les defectuosites provenant:

- De l'usure normale de la machine
- D'une negligence
- D'une reparation avec des pieces non d'origine
- D'une modification de la machine
- D'une utilisation non conforme aux indications du constructeur.

GARANTIE: Auf unsere Materialien gewähren wir eine Garantie von 12 Monaten ab Auslieferung; die Garantie beschränkt sich auf den Austausch oder die Reparatur der von unserem technischen Kundendienst für defekt gehaltenen Teile. Wir sind keinesfalls zu irgendwelchen Ausfallzahlungen verpflichtet, die eventuell anfallenden Kosten für den Aus- und Einbau der Maschine, sowie die Transportkosten gehen zu Lasten des Käufers/Halters. Die Garantieansprüche sind bei dem Händler geltend zu machen, der die Maschine verkauft hat. Die Garantieansprüche erlöschen bei Defekten, die:

- Auf den normalen Verschleiß der Maschine zurückzuführen sind
- Auf Nachlässigkeit zurückzuführen sind
- Auf Reparaturen unter Verwendung von nicht originalen Ersatzteilen zurückzuführen sind
- Auf eine Änderung der Maschine zurückzuführen sind
- Auf unsachgemäße Behandlung entgegen den Vorschriften des Herstellers zurückzuführen sind.



Via Castelletto Stura 46
12100 CUNEO - ITALY

www.caroni.it
caroni@caroni.it

Tel. : ++39-0171- 401346/47
Fax. : ++39-0171- 403750

Tecnologia robusta
Taglio delicato



CARONI SPA
VIA CASTELLETTO STURA, 46 - 12100 CUNEO
TEL. 0171.401346/7 - FAX 0171.403750
<http://www.caroni.it>
e-mail: caroni@caroni.it

