

GALFRE

COSTRUZIONI MACCHINE AGRICOLE

di GALFRE' DOMENICO & C. s.n.c.
Via Centallo, 136 - ROATA CHIUSANI
12044 CENTALLO (CN) - ITALY
Tel. 0171.718005 - Fax 0171.718004
Sito internet: www.galfre.net
E-mail: info@galfre.net

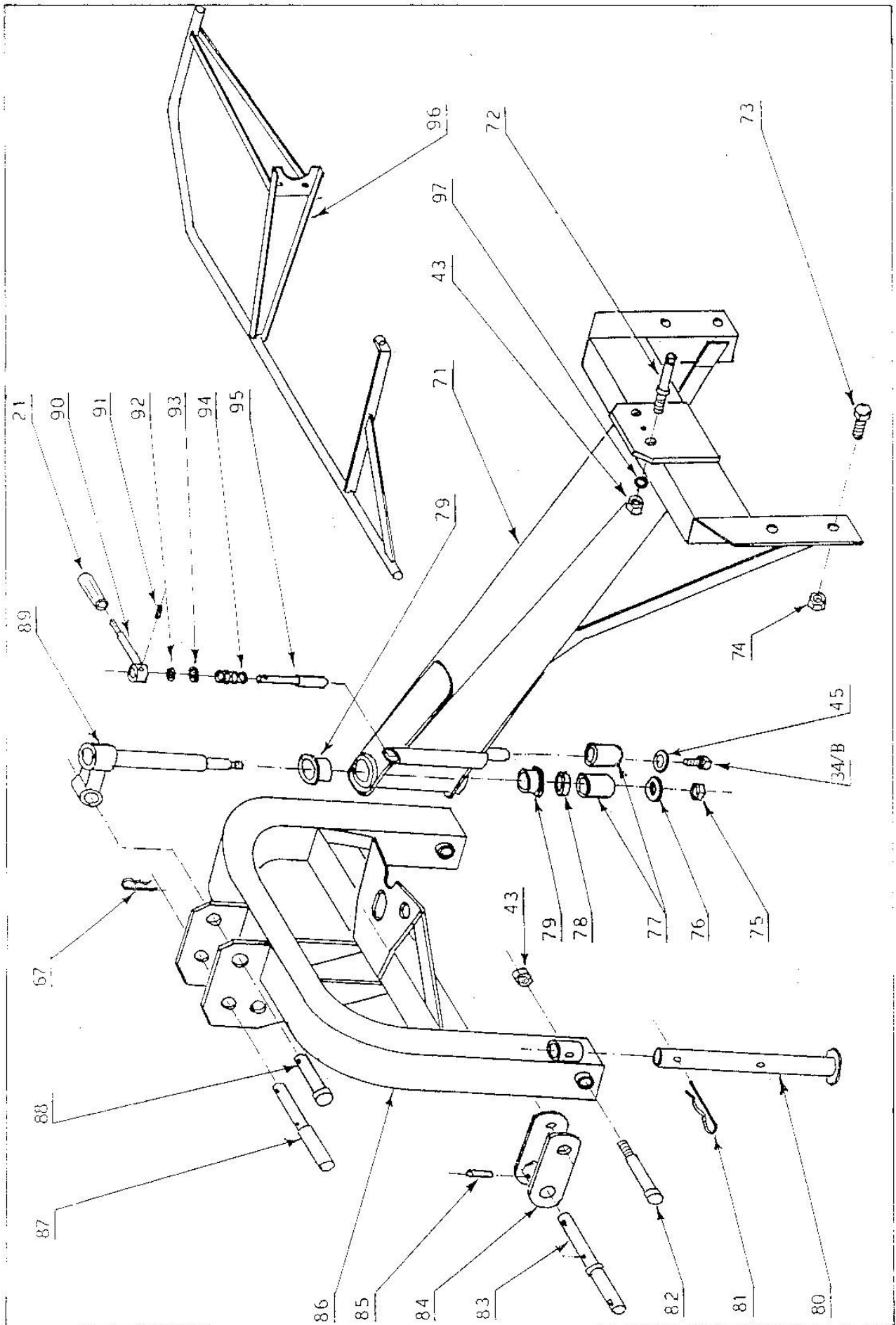
SPARE PARTS LIST

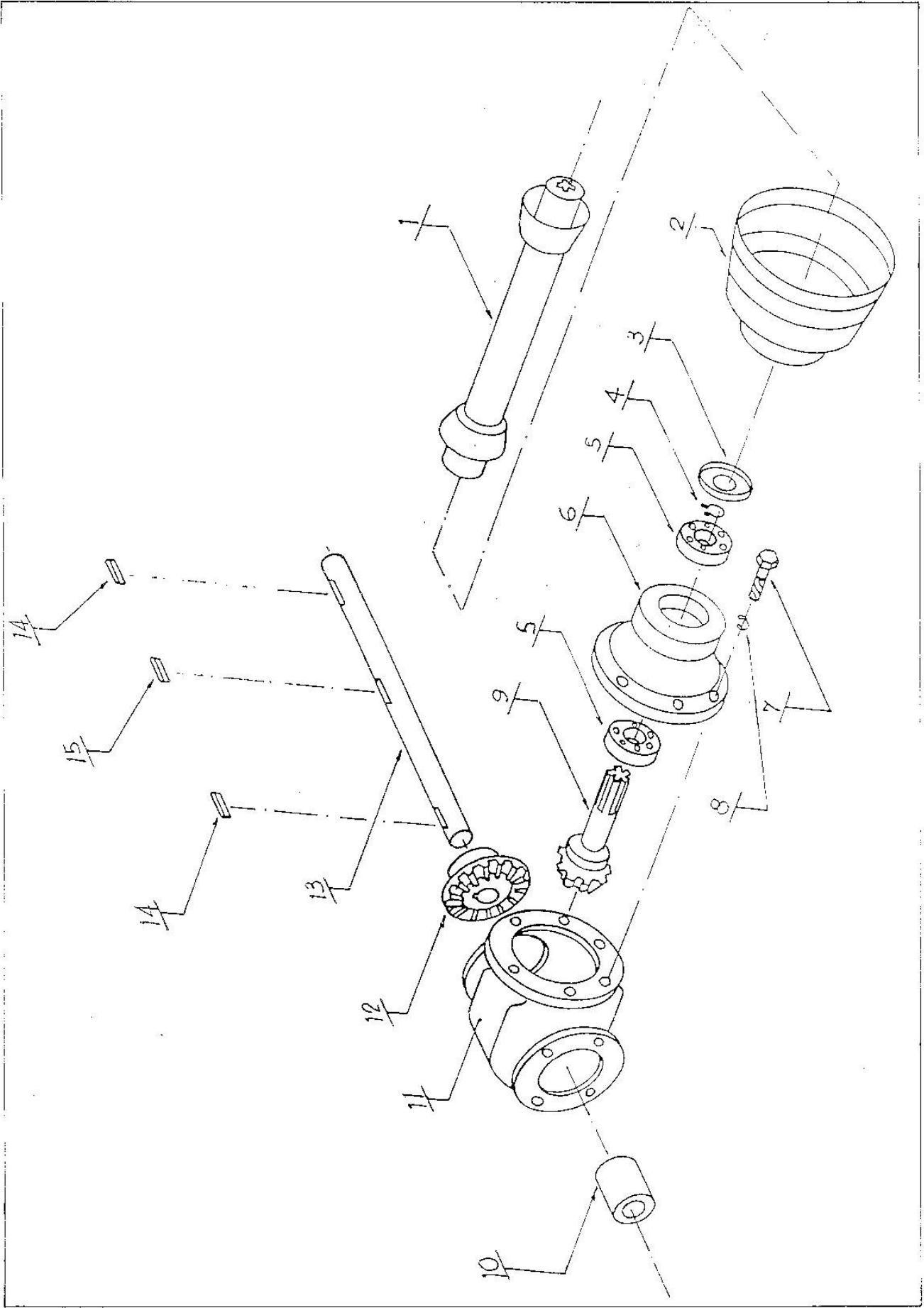


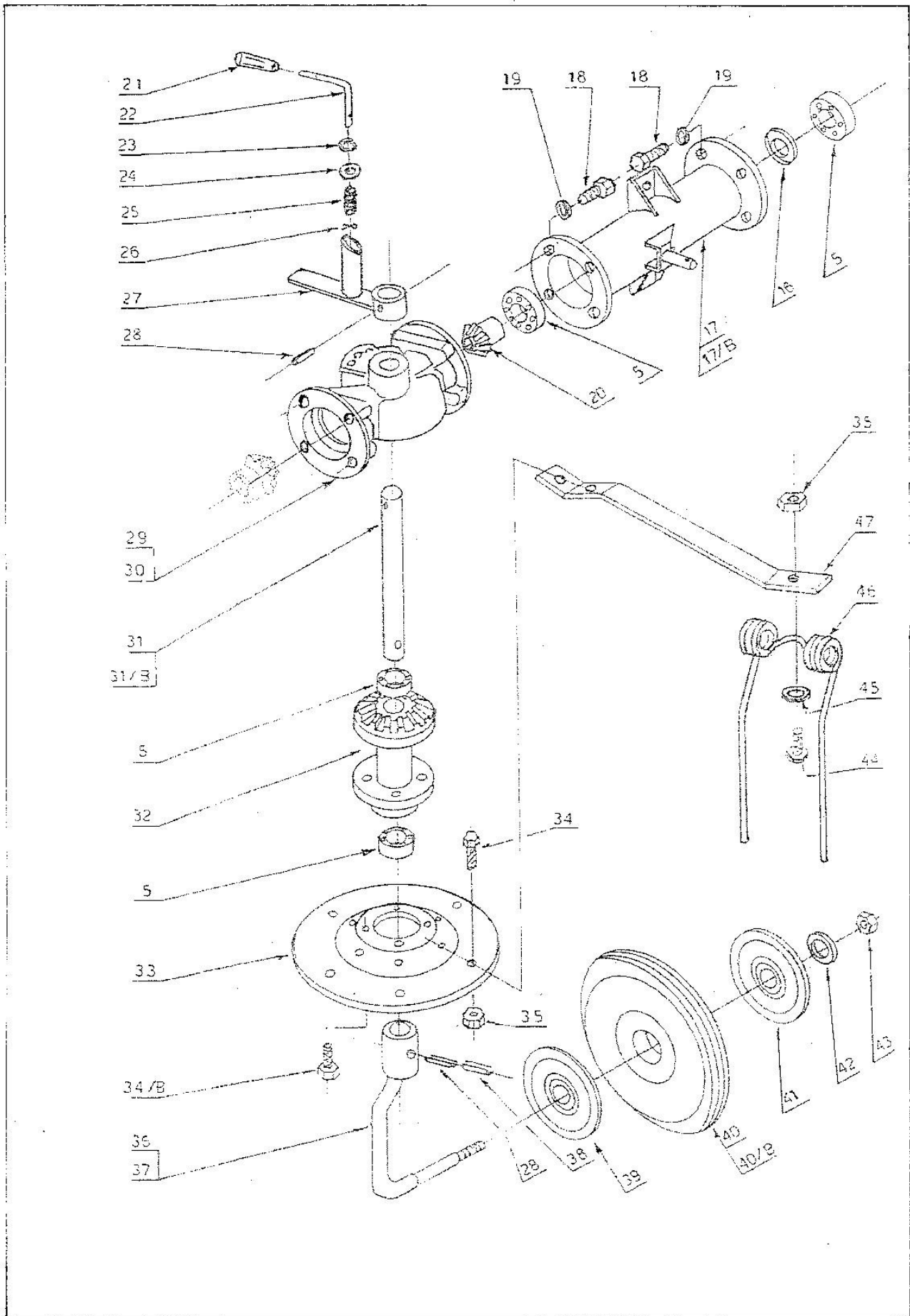
ROTARY TEDDERS

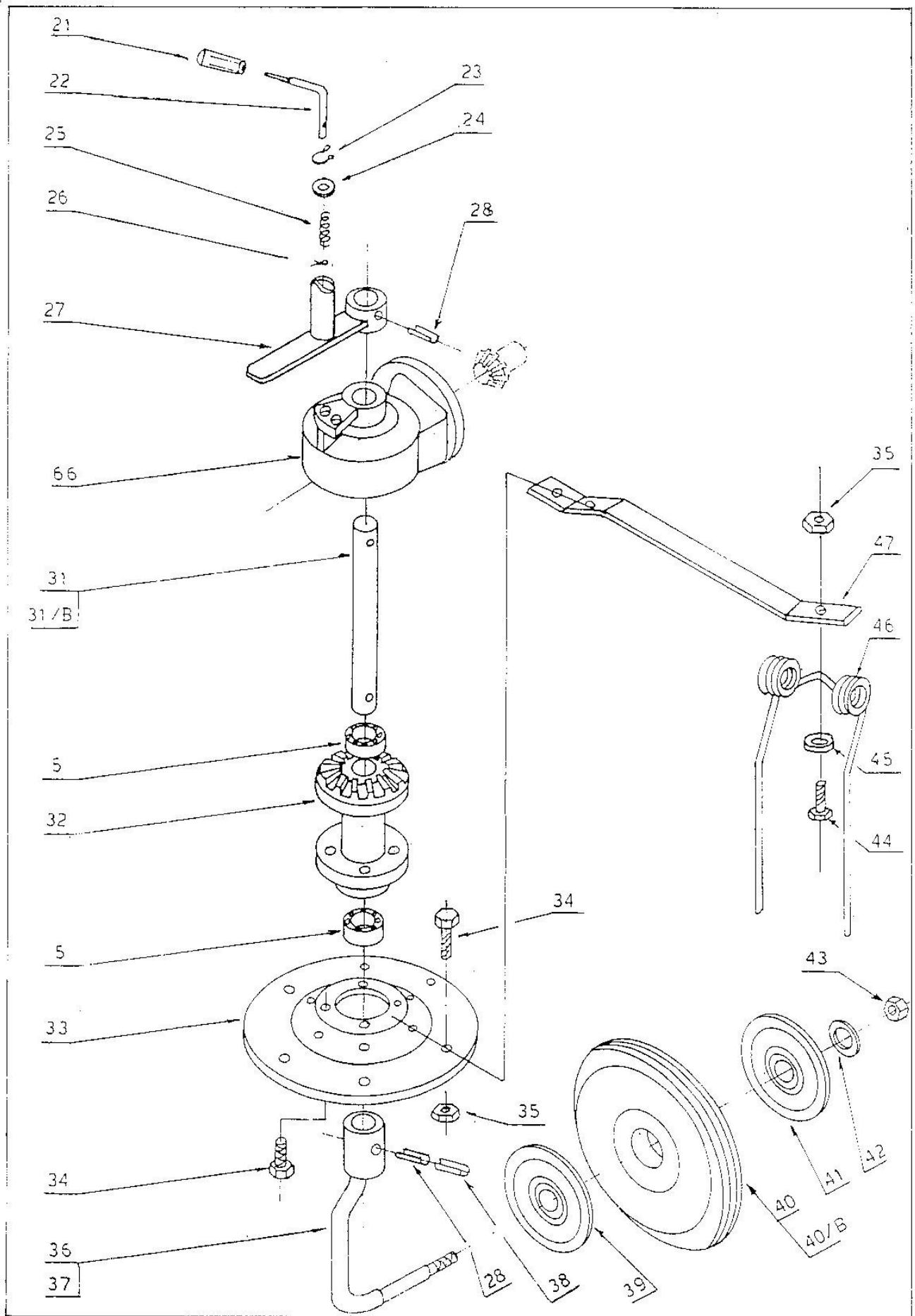
GTS

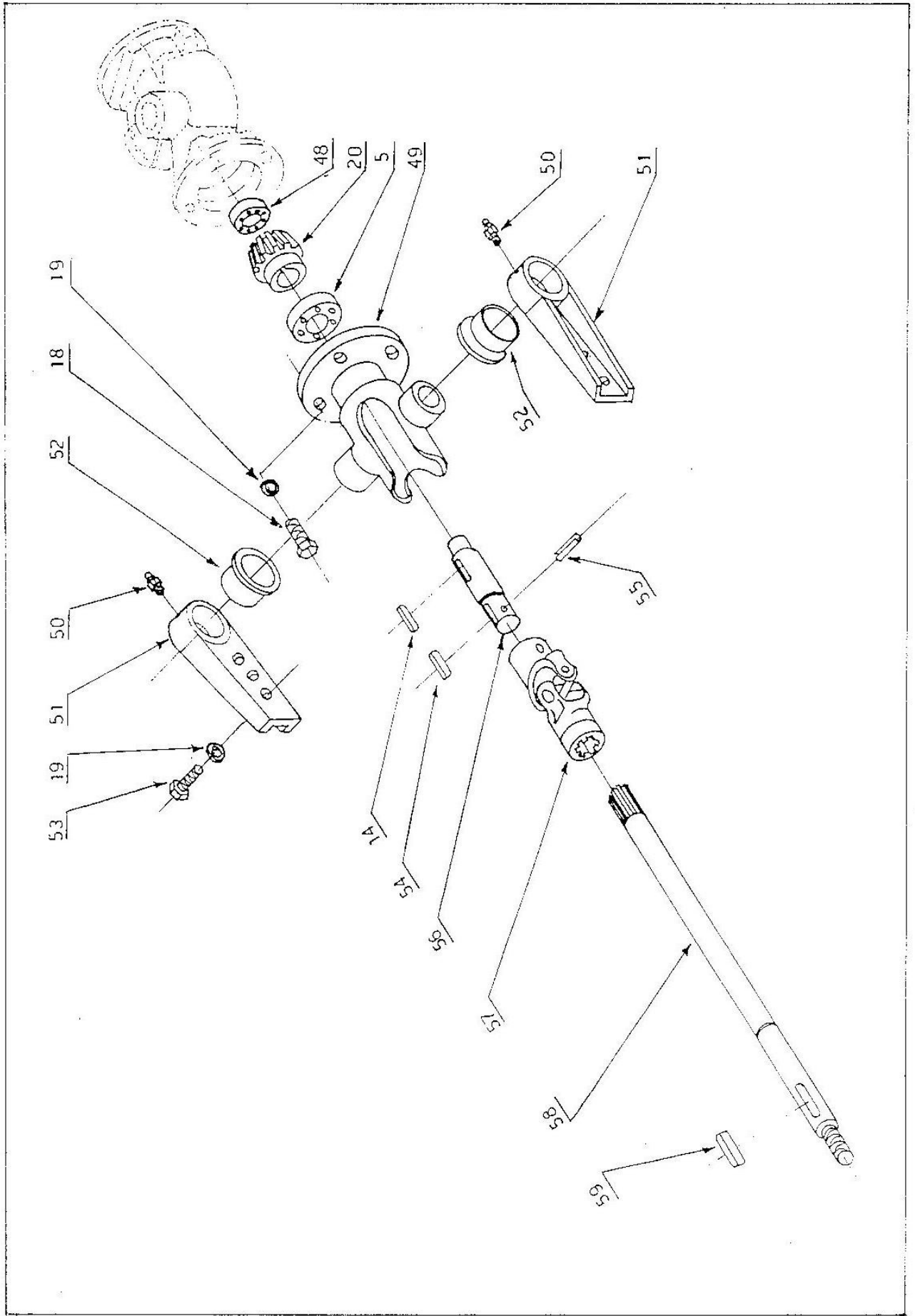
GTS 520 - GTS 480 - GTS 420 - GTS 280

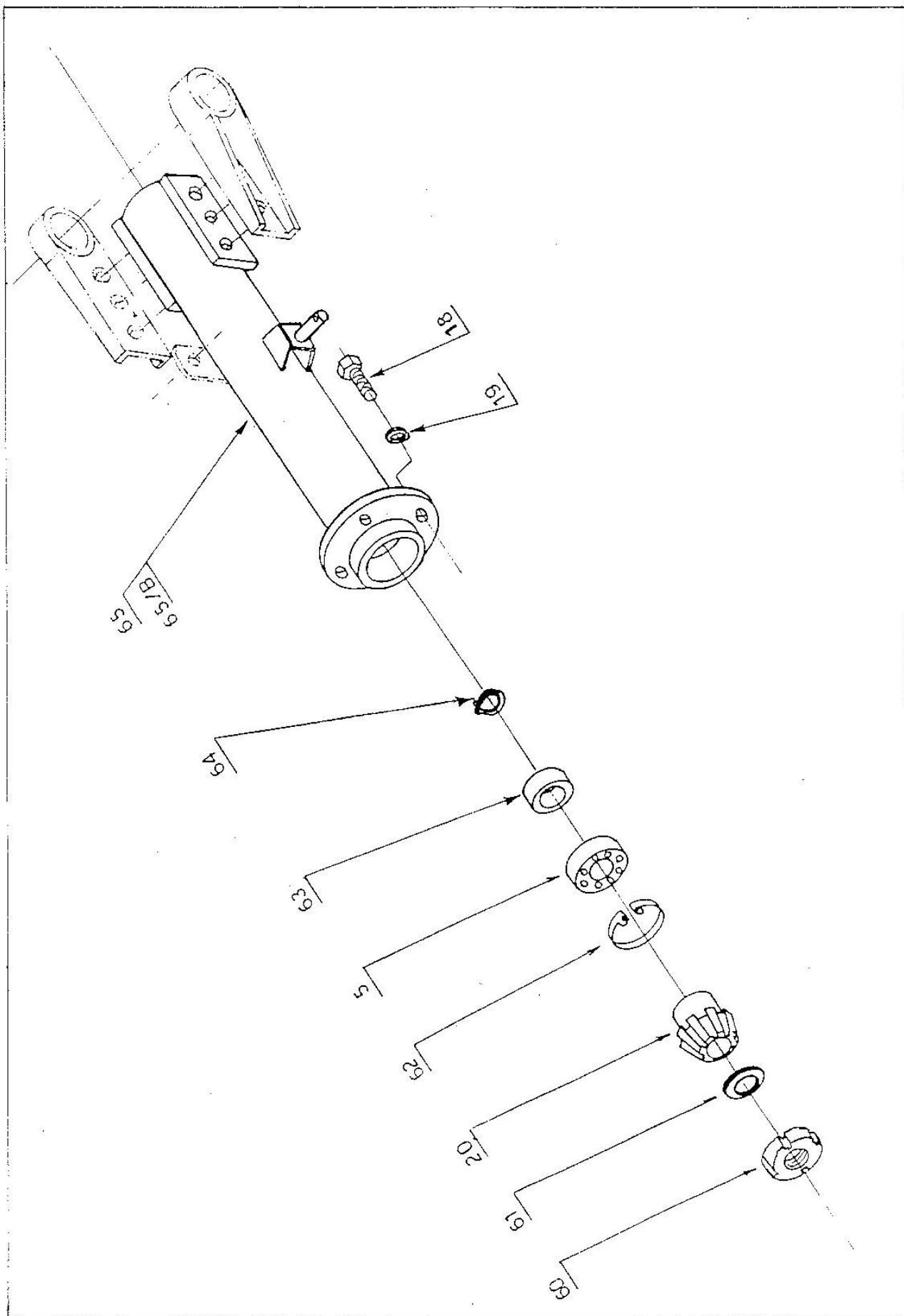


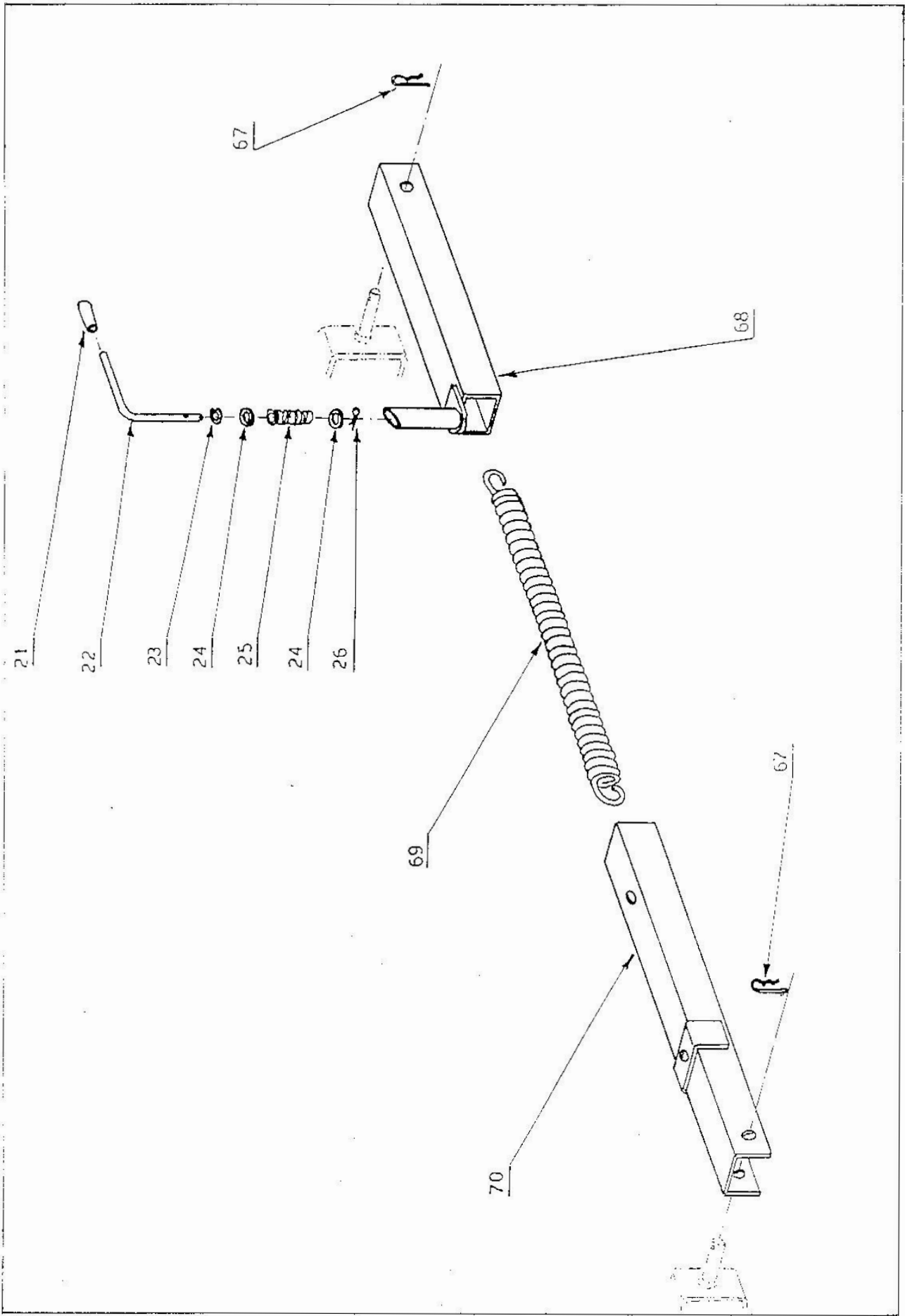












Azienda : **GALFRE' DOMENICO & C. SNC**

Da Codice: 0001NGTS Da Descrizione: Da Produttore:
 A Codice: 0142NGTS A Descrizione: cod.1448290 R.TR.FILO X TRM350 A Produttore: HK0045GS
 Da Gruppo Mer: NGT GIRELLO SPANDIVOLTAFIENO Fornitore: Tutti Categ. Omog: Tutte
 A Gruppo Mer: NGT GIRELLO SPANDIVOLTAFIENO Magazzino: Tutti

Codice	Descrizione	UM	Moltip.	2*UM	Gr.Mer	Listino 101 Valuta Eur
0001NGTS	PTO SHAFT	NR			NGT	
0002NGTS	PTO GUARD	NR			NGT	
0003NGTS	SEAL RING 35X72X10	NR			NGT	
0004NGTS	SNAP RING d 35	NR			NGT	
0005NGTS	BALL BEARING 6207 2RS	NR			NGT	
0006NGTS	SUPPORT	NR			NGT	
0007NGTS	SCREW 8X25	NR			NGT	
0008NGTS	WASHER F.8,4	NR			NGT	
0009NGTS	SHAFT WITH PINION	NR			NGT	
0010NGTS	SPACER	NR			NGT	
0011NGTS	GEAR BOX	NR			NGT	
0012NGTS	GEAR	NR			NGT	
0013NGTS	CENTRAL SHAFT	NR			NGT	
0014NGTS	KEY 10X8X45	NR			NGT	
0015NGTS	KEY	NR			NGT	
0016NGTS	SEAL RING 35X62X10	NR			NGT	
0017NGTS	BEAM	NR			NGT	
0018NGTS	HEX CAP SCREW M 12X30	NR			NGT	
0019NGTS	PLAIN WASHER	NR			NGT	
0020NGTS	PINION	NR			NGT	
0021NGTS	PLASTIC CAP	NR			NGT	
0022NGTS	COTTER	NR			NGT	
0023NGTS	SNAP RING d.26	NR			NGT	
0024NGTS	PLAIN WASHER d.14X26	NR			NGT	
0025NGTS	SPRING	NR			NGT	
0026NGTS	R PIN d.2,5X30	NR			NGT	
0027NGTS	LOCK HANDLE	NR			NGT	
0028NGTS	ROLL PIN d. 12X55	NR			NGT	
0029NGTS	HOUSING RIGHT	NR			NGT	
0030NGTS	HOUSING LEFT	NR			NGT	
0031BNGTS	SHAFT FOR WHEEL FIX. POS.	NR			NGT	
0031NGTS	SHAFT FOR WHEEL 2 POSITION	NR			NGT	
0032NGTS	GEAR m 4 Z 35	NR			NGT	
0033NGTS	FLANGE	NR			NGT	
0034NGTS	HEX CAP SCREW M 12X35	NR			NGT	
0035NGTS	LOCK NUT M 12	NR			NGT	
0036NGTS	LEFT LEG	NR			NGT	
0037NGTS	RIGHT LEG	NR			NGT	
0038NGTS	ROLL PIN d.7X55	NR			NGT	
0039NGTS	COVER d 25	NR			NGT	
0040NGTS15	WHEEL 15X600-6	NR			NGT	
0040NGTS350	WHEEL 3.50X6	NR			NGT	
0041NGTS	COVER d. 16	NR			NGT	
0042NGTS	PLAIN WASHER d. 16	NR			NGT	
0043NGTS	LOCK NUT M16	NR			NGT	
0044NGTS	HEX CAP SCREW M 12X45	NR			NGT	
0045NGTS	CLAMP	NR			NGT	
0046NGTS	TINE NEW TYPE	NR			NGT	
0047NGTS	ARM FOR GTS	NR			NGT	
0048NGTS	BEARING 6205 2RS	NR			NGT	
0049NGTS	SUPPORT	NR			NGT	
0050NGTS	NIPPLE	NR			NGT	
0051NGTS	HINGE PIECE	NR			NGT	
0052NGTS	PLASTIC BUSHING	NR			NGT	

 Azienda : **GALFRE' DOMENICO & C. SNC**

Codice	Descrizione	UM	Moltip. 2^UM	Gr.Mer	Listino 101 Valuta Eur
0053NGTS	HAND CAP SCREW M12X25	NR			NGT
0054NGTS	KEY 8X7X35	NR			NGT
0055NGTS	ROLL PIN d 10X50	NR			NGT
0056NGTS	SHAFT	NR			NGT
0057NGTS	YOKE ASSEMBLY	NR			NGT
0058NGTS	SHAFT	NR			NGT
0059NGTS	KEY 10X8X45	NR			NGT
0060NGTS	BUSH M25X1.5	NR			NGT
0061NGTS	PLAIN WASHER d.25	NR			NGT
0062NGTS	SNAP RING d.75	NR			NGT
0063NGTS	SPACER	NR			NGT
0064NGTS	SNAP RING d.35	NR			NGT
0065NGTS	BEAM	NR			NGT
0066NGTS	HOUSING	NR			NGT
0067NGTS	R PIN DIA. 9	NR			NGT
0068NGTS	EXT. TUBE	NR			NGT
0069NGTS	SPRING	NR			NGT
0070NGTS	INT. TUBE	NR			NGT
0071NGTS	HICH	NR			NGT
0072NGTS	PIN	NR			NGT
0073/A NGTS	HEX CAP SCREW M 14X50	NR			NGT
0073NGTS	HEX CAP SCREW M 14X35	NR			NGT
0074NGTS	LOCK NUT M14	NR			NGT
0075NGTS	HEX LOCKING NUT M 18	NR			NGT
0076NGTS	PLAIN WASHER	NR			NGT
0077NGTS	ROLL	NR			NGT
0078NGTS	RING	NR			NGT
0079NGTS	BUSHING	NR			NGT
0080NGTS	SUPPORT	NR			NGT
0081NGTS	R PIN DIA. 9	NR			NGT
0082NGTS	LINK PIN	NR			NGT
0083NGTS	LOWER LINK PIN	NR			NGT
0084NGTS	BRACKET	NR			NGT
0085NGTS	ROLL PIN	NR			NGT
0086NGTS	THREE POINT HICH	NR			NGT
0087NGTS	PIN	NR			NGT
0088NGTS	LOCKING PIN	NR			NGT
0089NGTS	PIN	NR			NGT
0090NGTS	HANDLE	NR			NGT
0091NGTS	ROLL PIN DIA. 6X30	NR			NGT
0092NGTS	SNAP RING DIA. 30	NR			NGT
0093NGTS	WASHER	NR			NGT
0094NGTS	SPRING	NR			NGT
0095NGTS	LOCK PIN	NR			NGT
0096NGTS	LEFT/RIGHT SAFETY GUARD	NR			NGT
0097NGTS	WASHER	NR			NGT
0098NGTS	LINKAGE	NR			NGT
0099NGTS	LEFT BRACKET	NR			NGT
0100NGTS	RIGHT BRACKET	NR			NGT
0101NGTS	YOKE	NR			NGT
0102NGTS	NYLON WASHER	NR			NGT
0103NGTS	HANDLE	NR			NGT
0104NGTS	LOCK PIECE	NR			NGT
0105NGTS	TONGUE	NR			NGT
0110NGTS	HOSE COMPLETE	NR			NGT
0111NGTS	OUTER HINGE JOINT	NR			NGT
0112NGTS	COPPER WASHER 3/8	NR			NGT
0113NGTS	DOUBLE JOINT 3/8 - 1/4	NR			NGT
0114NGTS	COPPER WASHER 1/4	NR			NGT

Azienda : GALFRE' DOMENICO & C. SNC

Codice	Descrizione	UM	Moltip. 2^UM	Gr.Mer	Listino 101 Valuta Eur
0115NGTS	OIL TAP	NR			NGT
0116NGTS	HOSE 1/4X2400	NR			NGT
0117NGTS	DOUBLE JOINT 1/4 - 1/4	NR			NGT
0118NGTS480	HOSE R1T 1/4X480	NR			NGT
0118NGTS550	HOSE R1T 1/4X550	NR			NGT
0118NGTS580	HOSE R1T 1/4X580	NR			NGT
0119NGTS	"T" JOINT 1/4	NR			NGT
0120NGTS	HEX CAP SCREW 8X30	NR			NGT
0121NGTS	NUT M.8	NR			NGT
0122NGTS	PIN	NR			NGT
0123NGTS	WASHER 21X31X3	NR			NGT
0124NGTS	SNAP RING DIA. EXT. 20	NR			NGT
0125NGTS	PIPE	NR			NGT
0126NGTS	NYLON BUSHING	NR			NGT
0127NGTS	SPRING	NR			NGT
0128NGTS	SAFETY ROD	NR			NGT
0129NGTS	PIN	NR			NGT
0130NGTS	PISTON-ROD	NR			NGT
0131NGTS	GASKET EXT.	NR			NGT
0132NGTS	GASKET INT.	NR			NGT
0133NGTS	SCREW PLUG	NR			NGT
0134NGTS	O RING 3.53X34.52	NR			NGT
0135NGTS	PISTON SEAL	NR			NGT
0136NGTS	O RING 2.62X15.54	NR			NGT
0137NGTS	GASKET 157098	NR			NGT
0138NGTS	PISTON	NR			NGT
0139NGTS	RING 16X30X3	NR			NGT
0140NGTS	HOLLOW SCREW 1/4	NR			NGT
0141NGTS	HINGE CAP	NR			NGT
0142NGTS	COMPLETE CYLINDER	NR			NGT