

GALFRE

COSTRUZIONI MACCHINE AGRICOLE

di GALFRE' DOMENICO & C. s.n.c.
Via Centallo, 136 - ROATA CHIUSANI
12044 CENTALLO (CN) - ITALY
Tel. 0171.718005 - Fax 0171.718004
Sito internet: www.galfre.net
E-mail: info@galfre.net

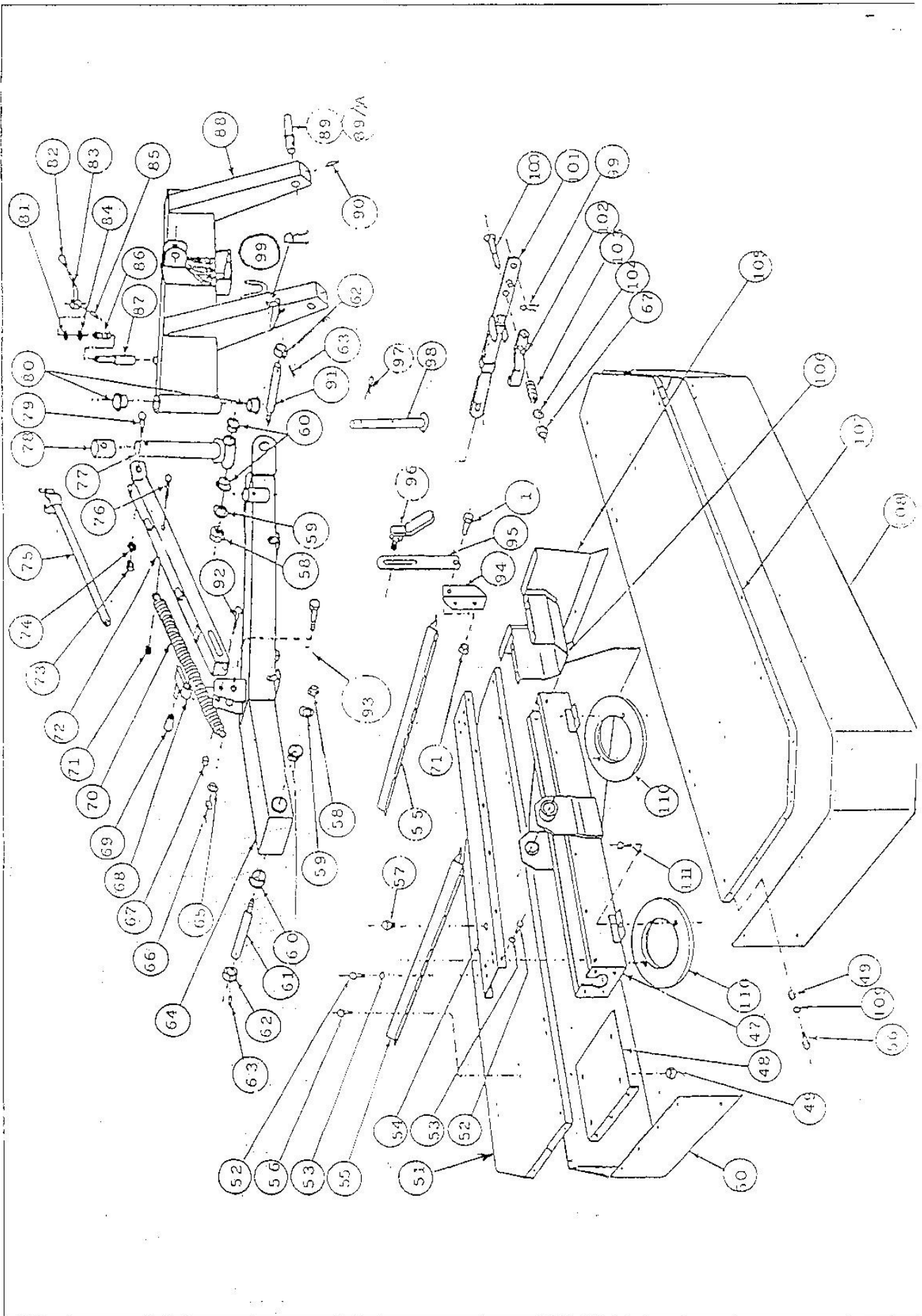
SPARE PARTS LIST

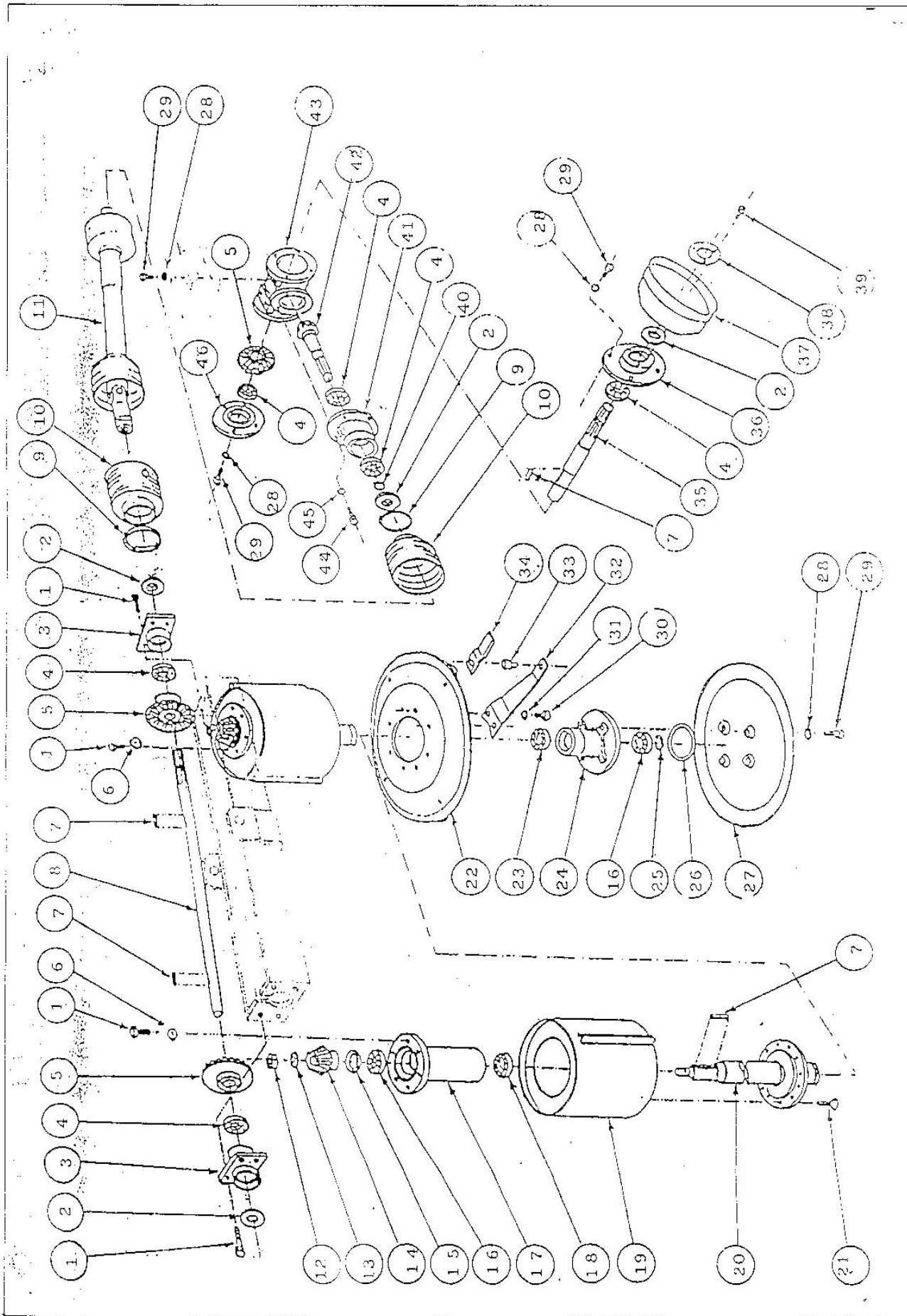


DRUM MOWERS

FR/G

FR/G 190 - FR/G 170





Azienda : GALFRE' DOMENICO & C. SNC

Da Codice: 0001FR Da Descrizione: Da Produttore:
A Codice: 0111FR A Descrizione: cod.1448290 R.TR.FILO X TRM350 A Produttore: HK0045GS
Da Gruppo Mer: FR FALCIATRICI Fornitore: Tutti Categ. Omog: Tutte
A Gruppo Mer: FR FALCIATRICI Magazzino: Tutti

Codice	Descrizione	UM	Moltip.	2°UM	Gr.Mer	Listino 101 Valuta Eur
0001FR	HEX CAP SCREW M 14X35	NR			FR	
0002FR	SEAL RING 35X72X10	NR			FR	
0003FR	SUPPORT	NR			FR	
0004FR	BALL BEARING 6207/2RS	NR			FR	
0005FR	GEAR	NR			FR	
0006FR	WASHER SCHNORR M 14	NR			FR	
0007FR	KEY 8X7X45	NR			FR	
0007FR/G210B		NR			FR	
0007FR/G210C		NR			FR	
0008FR	SHAFT	NR			FR	
0009FR	FIXING RING	NR			FR	
0010FR	P.T.O. GUARD	NR			FR	
0011FR	DRIVE SHAFT	NR			FR	
0012FR	LOCK D.24	NR			FR	
0013FR	WASHER 24X24X2	NR			FR	
0014FR	PINION	NR			FR	
0015FR	SEAL RING 55X90X10	NR			FR	
0016FR	BALL BEARING 6308/2RS	NR			FR	
0017FR	DRUM SUPPORT	NR			FR	
0018FR	BALL BEARING 6210/2RS	NR			FR	
0019FR	DRUM	NR			FR	
0020FR	SHAFT	NR			FR	
0021FR	SCREW TSEI M12X30	NR			FR	
0022FR170	DISC	NR			FR	
0022FR190	DISC	NR			FR	
0023FR	BALL BEARING 6211/2RS	NR			FR	
0024FR	SHOE SUPPORT	NR			FR	
0025FR	SNAP RING D.40	NR			FR	
0026FR	O. RING 108X3.25	NR			FR	
0027FR170	SHOE	NR			FR	
0027FR190	SHOE	NR			FR	
0028FR	WASHER 12.5	NR			FR	
0029FR	SCREW M 12X30	NR			FR	
0030FR	SCREW TE M 14X25	NR			FR	
0031FR	WASHER D. 14.50	NR			FR	
0032FR170	LEAF SPRING FOR FR.170	NR			FR	
0032FR190	LEAF SPRING FOR FR.190	NR			FR	
0033FR	SPECIAL RIVET	NR			FR	
0034FR D	KNIFE STRAIGHT	NR			FR	
0034FR P	KNIFE CRANKED	NR			FR	
0035FR	SHAFT	NR			FR	
0036FR	FRONT COVER	NR			FR	
0037FR	P.T.O. GUARD	NR			FR	
0038FR	FIXING RING	NR			FR	
0040FR	SNAP RING D. 35	NR			FR	
0041FR	SUPPORT	NR			FR	
0042FR	SHAFT WITH PINION	NR			FR	
0043FR	HOUSING	NR			FR	
0044FR	HEX CAP SCREW M 8X25	NR			FR	
0045FR	WASHER D.8	NR			FR	
0046FR	REAR COVER	NR			FR	
0047FR170	STEEL BOX	NR			FR	
0047FR190	STEEL BOX	NR			FR	
0048FR	GUARD	NR			FR	

 Azienda : **GALFRE' DOMENICO & C. SNC**

Codice	Descrizione	UM	Moltip. 2^UM	Gr.Mer	Listino 101 Valuta Eur
0049FR	HEX LOCK NUT M. 8	NR			FR
0050FR170	RUBBER GUARD REAR	NR			FR
0050FR190	RUBBER GUARD REAR	NR			FR
0051FR170	REAR GUARD	NR			FR
0051FR190	REAR GUARD	NR			FR
0052FR	HEX CAP SCREW M 10X20	NR			FR
0053FR	WASHER D. 10X21X2	NR			FR
0054FR170	COVER	NR			FR
0054FR190	COVER	NR			FR
0055FR	GUARD SUPPORT	NR			FR
0056FR	HEX CAP SCREW M 8X20	NR			FR
0057FR	PLUG	NR			FR
0058FR	HEX LOCK NUT M 18	NR			FR
0059FR	WASHER 18X51X7	NR			FR
0060FR	BUSHING 40X35	NR			FR
0061FR	SHAFT	NR			FR
0062FR	BUSHING 44X35	NR			FR
0063FR	ROLL PIN 10X45	NR			FR
0064FR170	FRAME	NR			FR
0064FR190	FRAME	NR			FR
0065FR	WASHER 20X36X3	NR			FR
0066FR	HEX LOCK NUT M 20	NR			FR
0067FR	HEX LOCK NUT M 12	NR			FR
0068FR	LOCK LEVER	NR			FR
0069FR	PLASTIC CAP	NR			FR
0070FR	SPRING	NR			FR
0071FR	HEX LOCK NUT M 14	NR			FR
0072FR	BALANCE ROD	NR			FR
0073FR	HEX LOCK NUT M 16	NR			FR
0074FR	WASHER 16X32X3	NR			FR
0075FR	KNIFE CHANGE TOOL	NR			FR
0076FR	HEX CAP SCREW 14X90	NR			FR
0077FR	SUPPORT PIECE	NR			FR
0078FR	LOCK CAP	NR			FR
0079FR	PIN	NR			FR
0080FR	BUSHING 70X50X64	NR			FR
0081FR	SNAP RING D.30	NR			FR
0082FR	PLASTIC CAP D.14	NR			FR
0083FR	LOCK HANDLE	NR			FR
0084FR	WASHER 30X22X3	NR			FR
0085FR	ROLL PIN 6X30	NR			FR
0086FR	SPRING	NR			FR
0087FR	LOCK PIN	NR			FR
0088FR	THREEE POINT LINKAGE	NR			FR
0089FR	LOWER LINK POINT	NR			FR
0090FR	ROLL PIN 8X35	NR			FR
0091FR	SHAFT	NR			FR
0092FR	HEX CAP SCREW M 12X110	NR			FR
0093FR	HEX CAP SCREW M 20X110	NR			FR
0094FR	BRACKET	NR			FR
0095FR	LEVER	NR			FR
0096FR	HANDLE WITH SCREW	NR			FR
0097FR	R-PIN D.9	NR			FR
0098FR	SUPPORT ASSY	NR			FR
0099FR	R-PIN D.9	NR			FR
0100FR	HEX CAP SCREW M 12X150	NR			FR
0101FR	LINK ASSY	NR			FR
0102FR	LINK	NR			FR
0103FR	SPRING	NR			FR

Azienda : **GALFRE' DOMENICO & C. SNC**

Codice	Descrizione	UM	Moltip. 2^UM	Gr.Mer	Listino 101 Valuta Eur
0104FR	WASHER 12X40 C 6	NR			FR
0105FR	SIDE GUARD	NR			FR
0106FR	PTO GUARD	NR			FR
0107FR170	FRONT GUARD	NR			FR
0107FR190	FRONT GUARD	NR			FR
0108FR170	RUBBER GUARD FRONT	NR			FR
0108FR190	RUBBER GUARD FRONT	NR			FR
0109FR	WASHER 8X24X2	NR			FR
0110FR	DRUM COVER	NR			FR
0111FR	HEX CAP SCREW M 10X25	NR			FR

