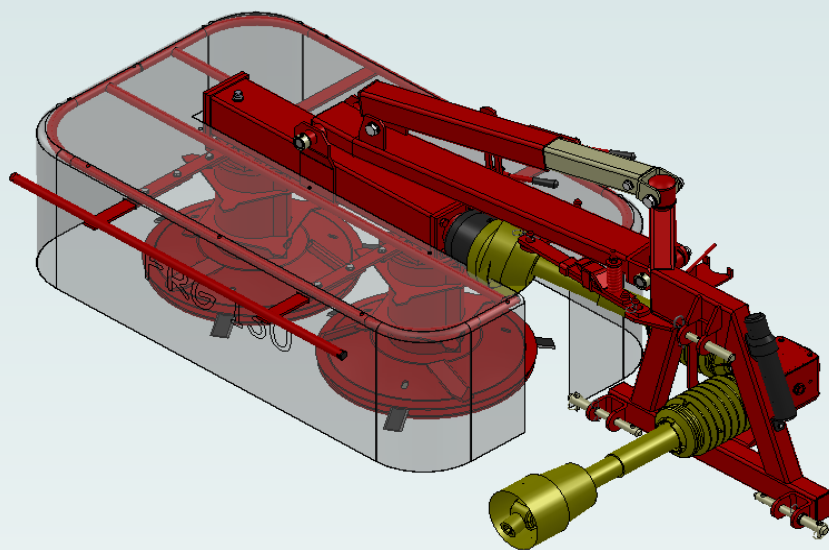


# GALFRE

## COSTRUZIONI MACCHINE AGRICOLE

di GALFRE' DOMENICO & C. s.r.l.  
Via Centallo, 136 - ROATA CHIUSANI  
12044 CENTALLO (CN) - ITALY  
Tel. +39 (0)171 718005 - Fax +39 (0)171 718004  
[www.galfre.net](http://www.galfre.net)  
[info@galfre.net](mailto:info@galfre.net)

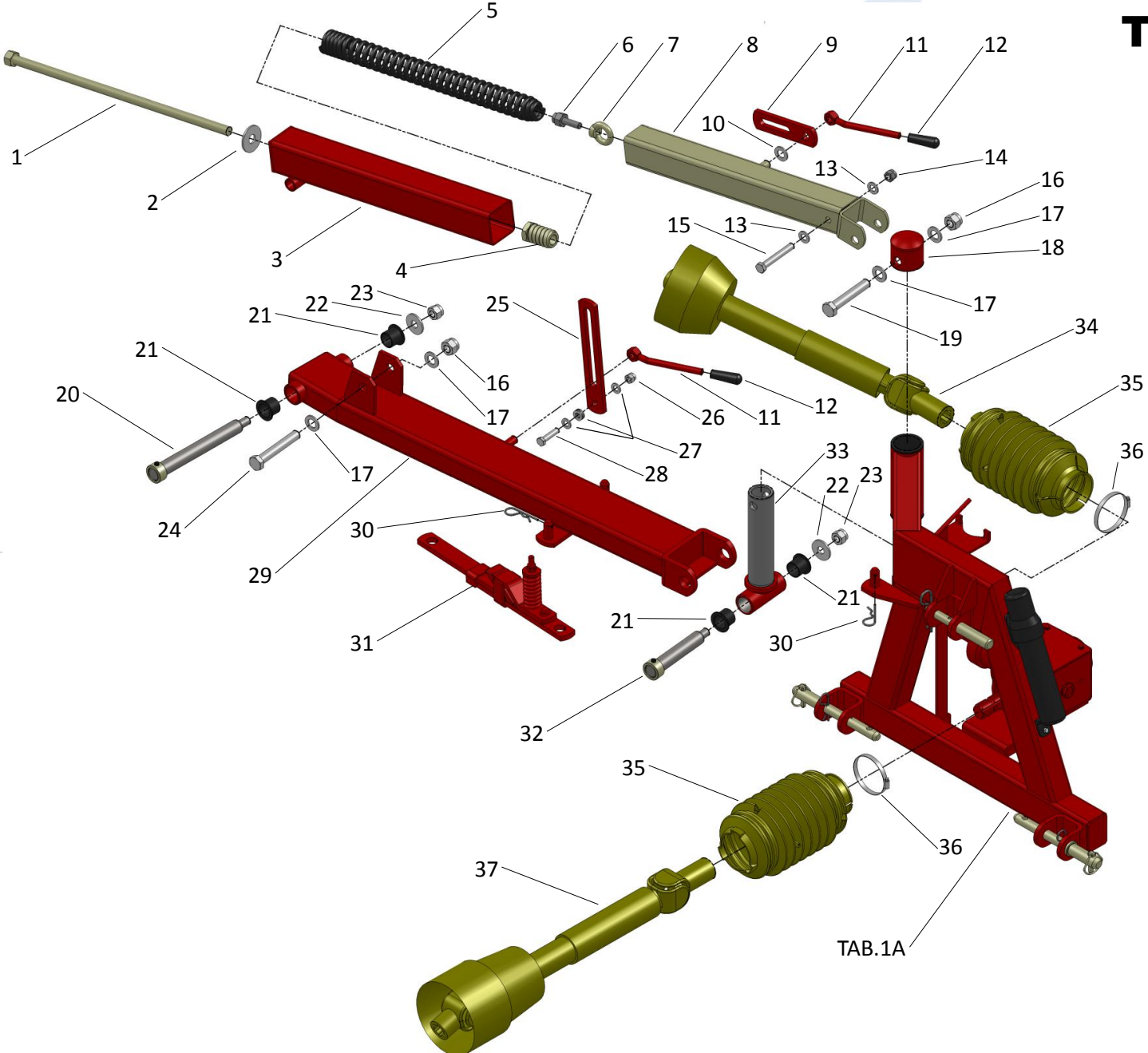
## PART LIST / LISTA PARTI



## LATERAL DRUM MOWER-CONDITIONER / FALCIACONDIZIONATRICE A TAMBURI LATERALE **FRG 105-130**



# TAB.1

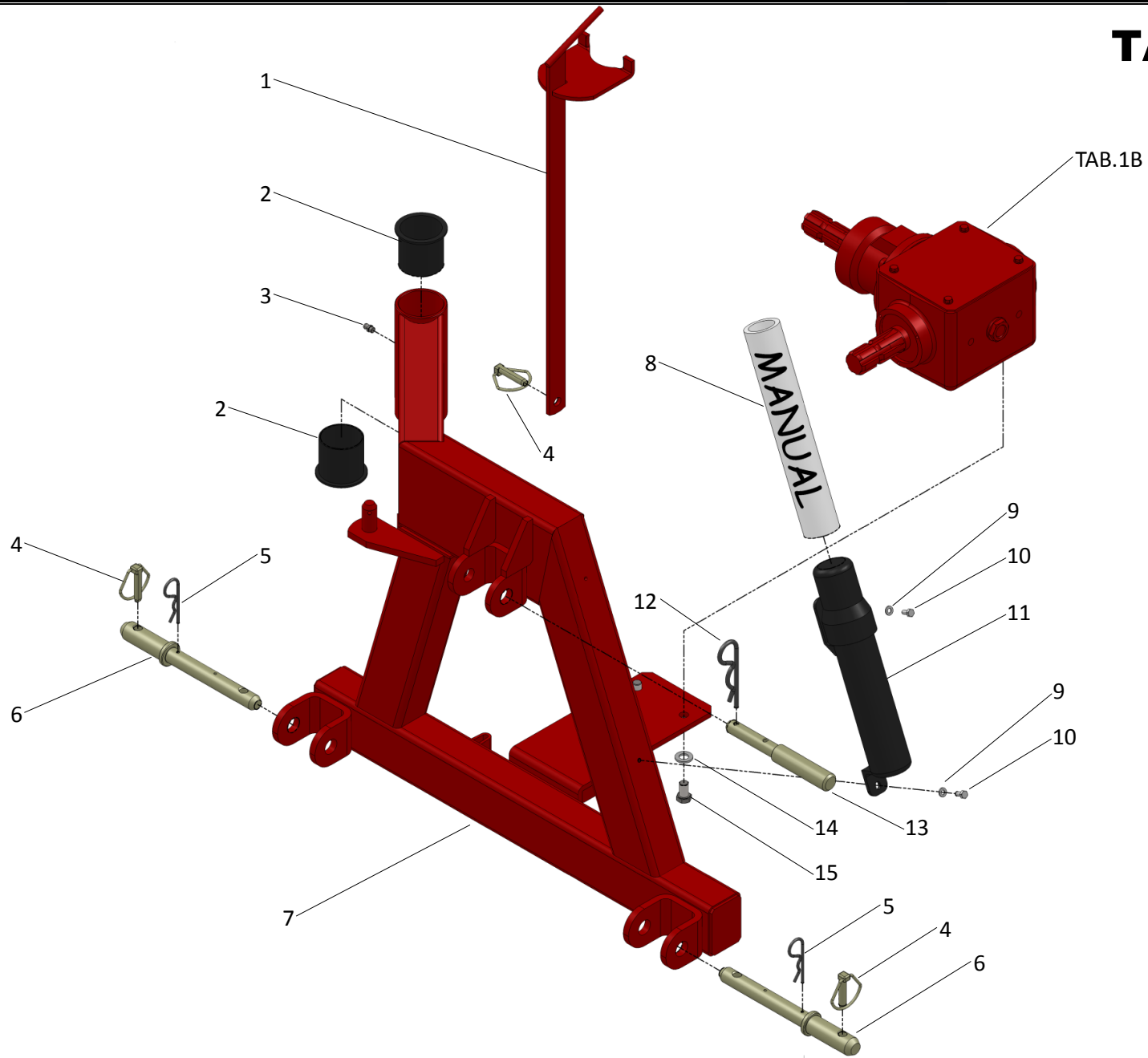


TAB.1A

## TAVOLA / TABLE 1

POS.	CODE	DESCRIZIONE	DESCRIPTION	DATA	QUANTITY	UNIT. PRICE €
1	FRG00079	TIRANTE FILETTATO	THREADED ROD	M18 L600	1	
2	RO320604	RONDELLA LARGA	LARGE WASHER	ISO 7093 M20x60	1	
3	FRG00081	COPRIMOLLA ESTERNO	EXTERNAL SPRING COVER		1	
4	FRG00082	INSERTO ELICOIDE PER MOLLA	HELICAL SPRING INSERT		1	
5	FRG00083	MOLLA DI TRAZIONE	TRACTION SPRING	d10 Dext55 L340	1	
6	FRG00084	VITE TRAZIONE MOLLA	SPRING TRACTION SCREW	M14	1	
7	GO100014	GOLFARE FEMMINA	FEMALE RING NUT	DIN582/12 M14	1	
8	FRG00085	COPRIMOLLA INTERNO	INTERNAL SPRING COVER		1	
9	FRG00086	PIASTRA ASOLATA CORTA	SHORT SLOT PLATE	L170	1	
10	RO100018	RONDELLA	WASHER	ISO 7089 M18	1	
11	FRG00087	DADO CON MANIGLIA	HANDLE WITH NUT	M18	2	
12	MA325070	POMELLO PER MANIGLIA	HANDLE KNOB	D25 L70	2	
13	RO100014	RONDELLA	WASHER	ISO 7089 M14	2	
14	DA100014	DADO AUTOBLOCCANTE	SELF-LOCKING NUT	ISO 10511 M14	1	
15	V0114100	VITE	SCREW	EN-ISO 4014 M14X100	1	
16	DA100020	DADO AUTOBLOCCANTE	SELF-LOCKING NUT	ISO 10511 M20	2	
17	RO100020	RONDELLA	WASHER	ISO 7089 M20	4	
18	FRG00088	CUFFIA PER SQUADRA	FRAME JOINT LOCK		1	
19	V0120120	VITE	SCREW	EN-ISO 4014 M20X120	1	
20	FRG00089	PERNO PER BARRA FALCIANTE	CUTTING BAR PIN	d30 L285	1	
21	BO131323	BOCCOLA IN PLASICA	PLASTIC BUSHING	d30.5 D36 H32 COLLAR D48	4	
22	RO318048	RONDELLA LARGA	LARGE WASHER	ISO 7093 M18x48	2	
23	DA100018	DADO AUTOBLOCCANTE	SELF-LOCKING NUT	ISO 10511 M18	2	
24	V0120130	VITE	SCREW	EN-ISO 4014 M20X130	1	
25	FRG00091	PIASTRA ASOLATA LUNGA	LONG SLOT PLATE	L282	1	
26	DA100012	DADO AUTOBLOCCANTE	SELF-LOCKING NUT	ISO 10511 M12	1	
27	RO100012	RONDELLA	WASHER	ISO 7089 M12	5	
28	V0112050	VITE	SCREW	EN-ISO 4014 M12X50	1	
29	FRG00092	MONTANTE LATERALE	LATERAL FRAME	L1145 (FRG 130)	1	
29	FRG00093	MONTANTE LATERALE	LATERAL FRAME	L1025 (FRG 105)	1	
30	CO400004	COPPIGLIA A MOLLA	HAIR PIN COTTER	UNI 8833A d4	2	
31	FRG00094	SCATTO DI SICUREZZA	SECURITY LOCK		1	
32	FRG00095	PERNO PER TRAFITTA	FRAME JOINT PIN	d30 L190	1	
33	FRG00096	TRAFITTA	FRAME JOINT		1	
34	FRG00097	CARDANO INTERMEDIO	CENTRAL PTO SHAFT	WITH FREE WHEEL / CON RUOTA LIBERA	1	
35	CU2SC-25	CUFFIA DI PROTEZIONE A SOFFIETTO	PTO ACCORDION PROTECTION COIF		2	
36	FA100090	FASCETTA IN FERRO	IRON HOSE CLAMP	d90	2	
37	FRG00098	CARDANO ANTERIORE	FRONT PTO SHAFT	WITH FRICTION / CON FRIZIONE	1	
TAB.1A		GRUPPO TIRO	3-POINTS HITCH GROUP		1	

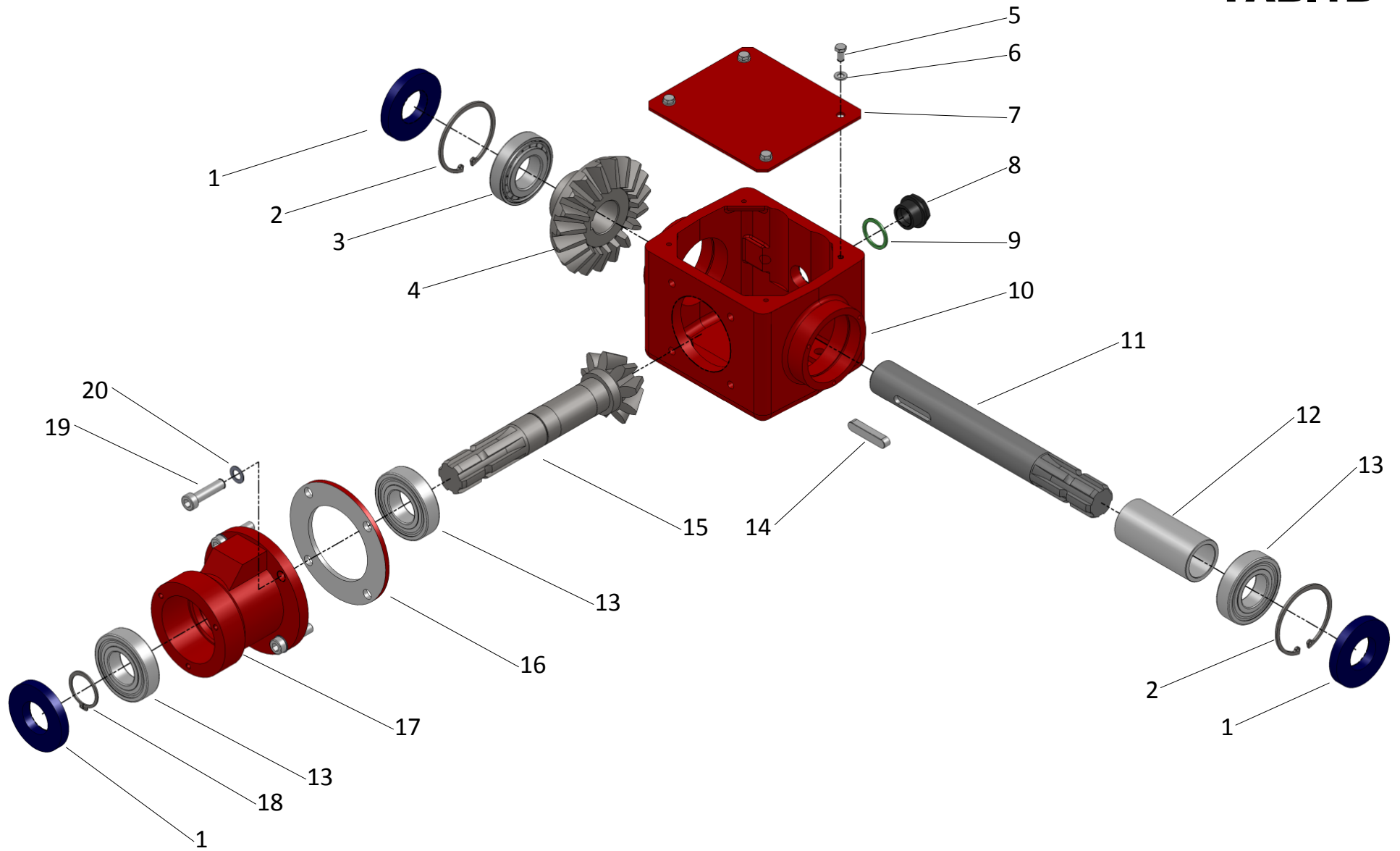
# TAB.1A



## TAVOLA / TABLE 1A

POS.	CODE	DESCRIZIONE	DESCRIPTION	DATA	QUANTITY	UNIT. PRICE €
1	FRG00046	CHIAVE-LEVA PER COLTELLI	KEY-LEVER FOR KNIVES	FRG 130	1	
1	FRG00099	CHIAVE-LEVA PER COLTELLI	KEY-LEVER FOR KNIVES	FRG 105	1	
2	BO156593	BOCCOLA IN PLASTICA	PLASTIC BUSHING	d56.4 D60.2 H58.7 COLLAR D70	2	
3	IN1008X1	INGRASSATORE	GREASE NIPPLE	UNI 7663-A M8x1	1	
4	CO310046	COPPIGLIA A SCATTO	CLICK PIN	d10 L46	3	
5	CO400004	COPPIGLIA A MOLLA	HAIR PIN COTTER	UNI 8833A d4	2	
6	FRG00101	PERNO 2° PUNTO CAT. 1-2	2 <sup>nd</sup> POINT HITCH PIN CAT. 1-2	L250	2	
7	FRG00102	TIRO A 3 PUNTI	3-POINTS HITCH		1	
8	FRG00042	MUM FRG	FRG USER'S MANUAL		1	
9	RO100006	RONDELLA	WASHER	ISO 7089 M6	2	
10	V0106012	VITE	SCREW	EN-ISO 4014 M6X12	2	
11	CA100050	CONTENITORE PER MANUALE	MANUAL CANISTER	2" DIAMETRO / DIAMETER	1	
12	CO4006.3	COPPIGLIA A MOLLA	HAIR PIN COTTER	UNI 8833A d6.3	1	
13	FRG00045	PERNO 3° PUNTO CAT. 1-2	3 <sup>rd</sup> POINT HITCH PIN CAT. 1-2	L190	1	
14	RO100012	RONDELLA	WASHER	ISO 7089 M12	4	
15	V1312020	VITE	SCREW	EN-ISO 4014 M12X20 RAW/GREZZA	4	
TAB.1B		SCATOLA DI TRASMISSIONE	GEARBOX		1	

# TAB.1B

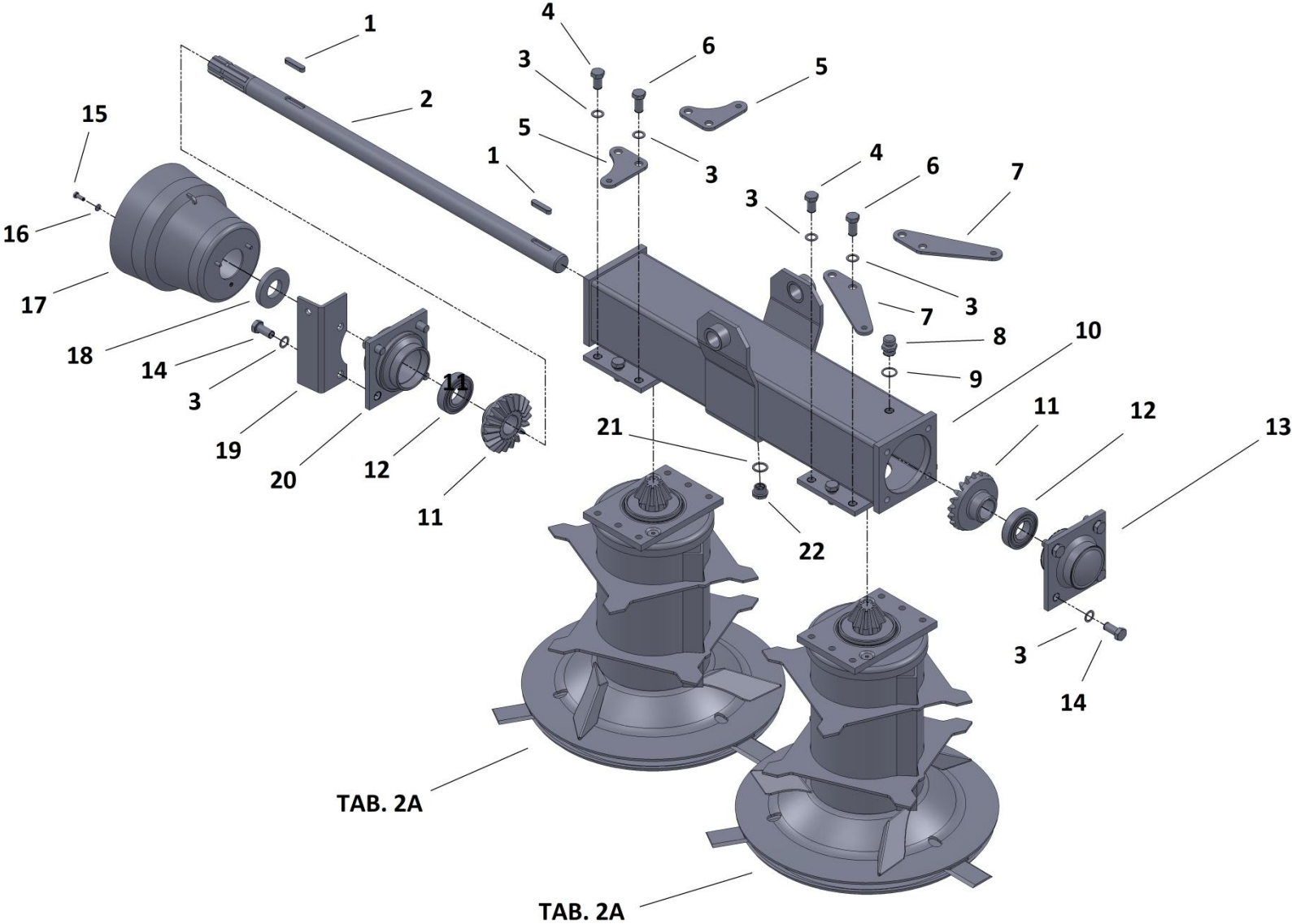


## TAVOLA / TABLE 1B

POS.	CODE	DESCRIZIONE	DESCRIPTION	DATA	QUANTITY	UNIT. PRICE €
1	AT357210	ANELLO DI TENUTA	SEAL RING	35x72x10	3	
2	AN300072	ANELLO SEEGER PER INTERNO	INTERNAL CIRCLIP	DIN 472 D72	2	
3	30207J2Q	CUSCINETTO A RULLI	ROLL BEARING	30207 J2/Q 35x72x18.25	1	
4	AGS00019	CORONA	CROWN GEAR	Z19	1	
5	V0106012	VITE	SCREW	EN-ISO 4014 M6X12	4	
6	RO100006	RONDELLA	WASHER	ISO 7089 M6	4	
7	AGS00021	COPERCHIO SCATOLA	GEARBOX COVER		1	
8	TO4003/4	TAPPO OLIO IN PLASTICA	OIL PLASTIC CAP	3/4"	1	
9	O12003/4	RONDELLA IN GOMMA	RUBBER WASHER	3/4"	1	
10	FRG00103	SCATOLA	HOUSING		1	
11	FRG00104	ALBERO DI TRASMISSIONE	TRANSMISSION SHAFT	d35 L300	1	
12	AGS00023	BOCCOLA DISTANZIALE	SPACER	d35 D45 H97	1	
13	62072RS1	CUSCINETTO	BEARING	6207-2RS1 35x72x17	3	
14	LI110050	LINGUETTA	KEY	ISO 773-A 10x8x50	1	
15	AGS00025	PIGNONE	PINION GEAR	Z9	1	
16	FRG00105	DISCO DI SPESSORAMENTO	SPACER THICK DISC	H5mm (NOT ALWAYS THERE/NON SEMPRE PRESENTE)	1	
17	AGS00026	SUPPORTO PORTA-PIGNONE	PINION SUPPORT		1	
18	AN100035	ANELLO SEEGER PER ESTERNO	EXTERNAL CIRCLIP	DIN 471 D35	1	
19	V0410040	VITE TCEI	SHCS SCREW	ISO 4762 M10x40	4	
20	R1200010	RONDELLA DENTELLATA	LOCK WASHER WITH EXT. TEETH	DIN 6798-A M10	4	



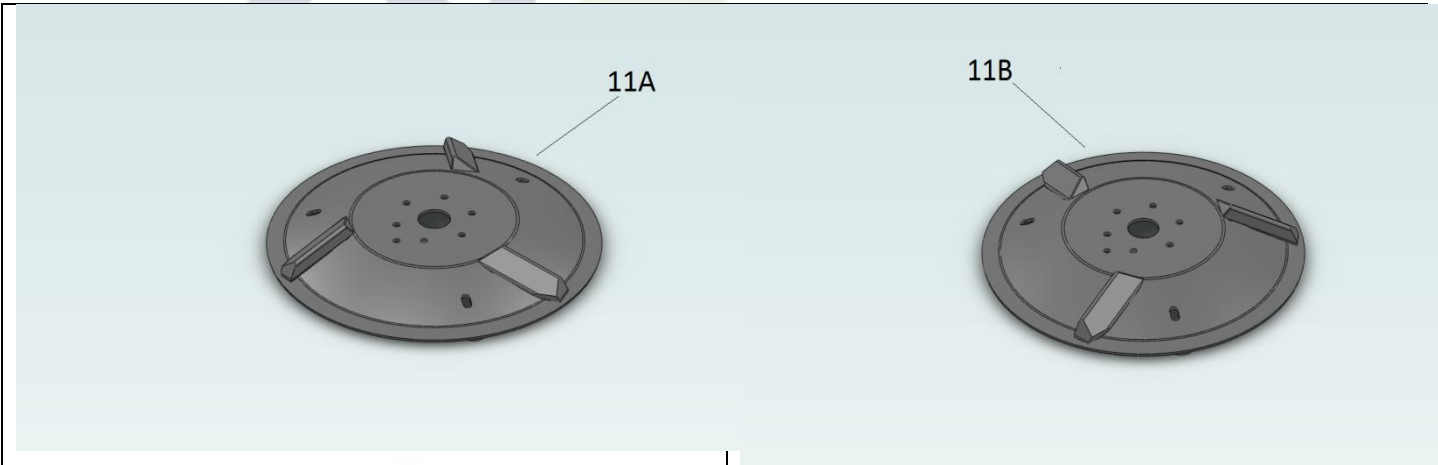
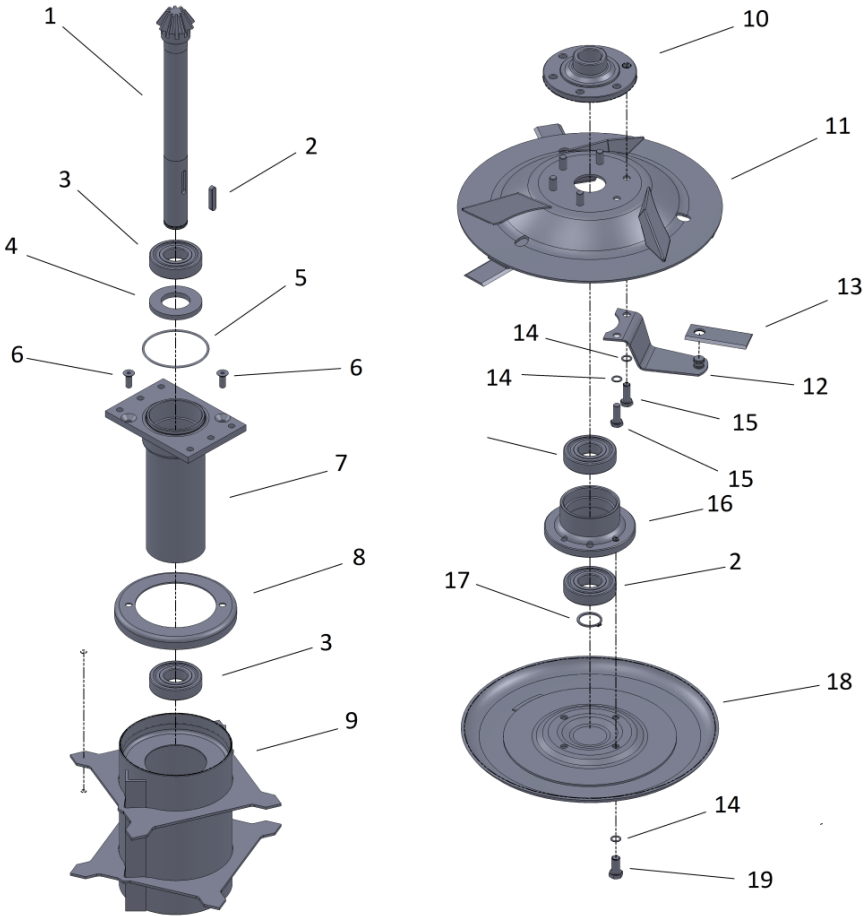
# TAB.2



## TAVOLA / TABLE 2

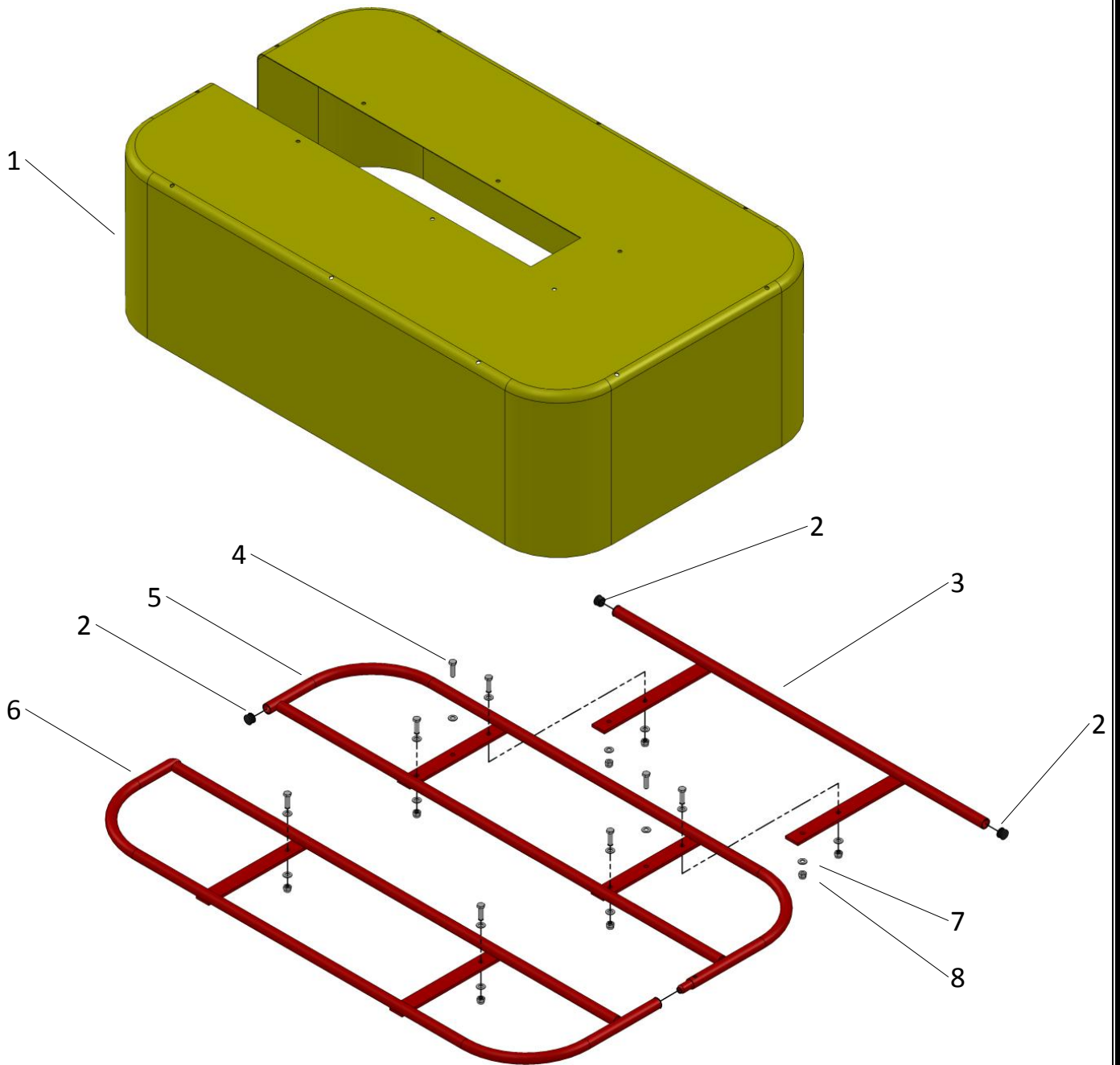
POS.	CODE	DESCRIZIONE	DESCRIPTION	DATA	QUANTITY	UNIT. PRICE €
1	LI110045	LINGUETTA	KEY	ISO 773-A 10x8x45	2	
2	FRG00106	ALBERO DI TRASMISSIONE	TRANSMISSION SHAFT	d35 L974 (FRG 130)	1	
2	FRG00107	ALBERO DI TRASMISSIONE	TRANSMISSION SHAFT	d35 L845 (FRG 105)	1	
3	R1000014	RONDELLA ZIGRINATA A TAZZA	CUP MILLED WASHER	UNI 260 M14	20	
4	V0114025	VITE	SCREW	EN-ISO 4014 M14X25	8 (FRG 130)	
4	V0114025	VITE	SCREW	EN-ISO 4014 M14X25	4 (FRG 105)	
5	FRG00108	ATTACCO INTERNO PROTEZIONI	INTERNAL PROTECTION SUPPORT	ONLY/SOLO FRG 105	2	
6	V0114035	VITE	SCREW	EN-ISO 4014 M14X35	4 (FRG 130)	
6	V0114030	VITE	SCREW	EN-ISO 4014 M14X30	8 (FRG 105)	
7	FRG00109	ATTACCO ESTERNO PROTEZIONI	EXTERNAL PROTECTION SUPPORT	ONLY/SOLO FRG 105	2	
8	TO3001/2	TAPPO OLIO CON SFIATO	VENT OIL CAP	G1/2"	1	
9	RO5001/2	RONDELLA IN RAME	COPPER WASHER	1/2"	1	
10	FRG00111	MONTANTE CENTRALE	CENTRAL FRAME	L817 (FRG 130)	1	
10	FRG00112	MONTANTE CENTRALE	CENTRAL FRAME	L717 (FRG 105)	1	
11	FRG00054	CORONA	CROWN GEAR	Z20	2	
12	62072RS1	CUSCINETTO	BEARING	6207-2RS1 35x72x17	2	
13	FRG00053	FLANGIA DI CHIUSURA	CLOSURE FLANGE	140x140	1	
14	V0114030	VITE	SCREW	EN-ISO 4014 M14X30	8	
15	V0106016	VITE	SCREW	EN-ISO 4014 M6X16	3	
16	RO100006	RONDELLA	WASHER	ISO 7089 M6	3	
17	CUM3520 1	CONTROCUFFIA	PLASTIC GUARD	3 FORI / HOLES	1	
18	AT357210	ANELLO DI TENUTA	SEAL RING	35x72x10	1	
19	FRG00113	PIASTRA PER FINE-CORSA	TILTING STOP PLATE		1	
20	FRG00114	SUPPORTO ALBERO	SHAFT SUPPORT	140x140	1	
21	O12001/2	RONDELLA IN GOMMA	RUBBER WASHER	1/2"	1	
22	TO4001/2	TAPPO OLIO IN PLASTICA	PLASTICA OIL CAP	G1/2"	1	
TAB.2A		GRUPPO TAMBURO DX	RIGHT DRUM GROUP		1	
		GRUPPO TAMBURO SX	LEFT DRUM GROUP		1	

# TAB.2A



## TAVOLA / TABLE 2A

POS.	CODE	DESCRIZIONE	DESCRIPTION	DATA	QUANTITY	UNIT. PRICE €
1	FRG00063	PIGNONE CON ALBERO	PINION WITH SHAFT	Z9	2	
2	LI110050	LINGUETTA	KEY	ISO 773-A 10x8x50	2	
3	63082RS1	CUSCINETTO	BEARING	6308-2RS1 40x90x23	8	
4	AT509010	ANELLO DI TENUTA	SEAL RING	50x90x10	2	
5	OR114635	GUARNIZIONE OR	OR SEAL RING	3.53x107.54	2	
6	V0210030	VITE TSEI	HSCH SCREW	EN-ISO 10642 M10x30	4	
7	FRG00064	GAMBONE PORTA-TAMBURO	DRUM HOLDER SUPPORT		2	
8	FRG00065	DISCO DI PROTEZIONE BIDONCINO	DRUM PROTECTION DISC		2	
9	FRG00067	BIDONCINO CONDIZIONATORE	CONDITIONER DRUM CONVOY		2	
10	FRG00068	FLANGIA PORTA-DISCO DI TAGLIO	CUTTING DISC SUPPORT FLANGE		2	
11A	FRG00069	DISCO DI TAGLIO SX	LEFT CUTTING DISC	d560 (FRG 130)	1	
11A	FRG00115	DISCO DI TAGLIO SX	LEFT CUTTING DISC	d453 (FRG 105)	1	
11B	FRG00071	DISCO DI TAGLIO DX	RIGHT CUTTING DISC	d560 (FRG 130)	1	
11B	FRG00116	DISCO DI TAGLIO DX	RIGHT CUTTING DISC	d453 (FRG 105)	1	
12	FRG00072	BALESTRINA PORTA-COLTELLO	KNIFE-HOLDER LEAF SPRING	L235 (FRG 130)	6	
12	FRG00117	BALESTRINA PORTA-COLTELLO	KNIFE-HOLDER LEAF SPRING	L185 (FRG 105)	6	
13	LA200001	COLTELLO DIRITTO	STRAIGHT KNIFE	108x47 d19	6	
13	LA30000D	COLTELLO SVIRGOLATO DX	RIGHT BENT KNIFE	108X47 d19	3	
13	LA30000S	COLTELLO SVERGOLATO SX	LEFT BENT KNIFE	108x47 d19	3	
14	R1000012	RONDELLA ZIGRINATA A TAZZA	CUP MILLED WASHER	UNI 260 M12	20	
15	V0112035	VITE	SCREW	EN-ISO 4014 M12X35	12	
16	FRG00073	SUPPORTO DISCO DI APPOGGIO	SUPPORT DISC FLANGE		2	
17	AN200040	ANELLO SEEGER PER ESTERNO	EXTERNAL CIRCLIP	UNI 7436 D40 H2.5	2	
18	FRG00074	DISCO DI APPOGGIO	SUPPORT DISC	d550	2	
18	FRG00118	DISCO DI APPOGGIO	SUPPORT DISC	d440	2	
19	V0112030	VITE	SCREW	EN-ISO 4014 M12X30	8	



**TAVOLA / TABLE 3**

POS.	CODE	DESCRIZIONE	DESCRIPTION	DATA	QUANTITY	UNIT. PRICE €
1	FRG00119	TELA DI PROTEZIONE	PROTECTION TARP	FRG 130	1	
1	FRG00121	TELA DI PROTEZIONE	PROTECTION TARP	FRG 105	1	
2	TA100025	TAPPO TONDO IN PLASTICA	ROUND PLASTIC CAP	d25	3	
3	FRG00122	PARTE ANTERIORE PROTEZIONE	PROTECTION FRONT PART		1	
4	V0110035	VITE	SCREW	EN-ISO 4014 M10X35	8	
5	FRG00123	PROTEZIONE ANTERIORE	FRONT PROTECTION		1	
6	FRG00124	PROTEZIONE POSTERIORE	REAR PROTECTION		1	
7	RO100010	RONDELLA	WASHER	ISO 7089 M10	16	
8	DA100010	DADO AUTOBLOCCANTE	SELF-LOCKING NUT	ISO 10511 M10	8	



**PART LIST / LISTA PARTI**  
**LATERAL DRUM MOWER-CONDITIONER /**  
**FALCIACONDIZIONATRICE A TAMBURI LATERALE**  
**FRG 105-130**

**GALFRE' COSTRUZIONI MACCHINE AGRICOLE**

di GALFRE' DOMENICO & C. s.r.l.  
Via Centallo, 136 - ROATA CHIUSANI  
12044 CENTALLO (CN) – ITALY  
Tel. +39 (0)171 718005 – Fax +39 (0)171 718004  
[www.galfre.net](http://www.galfre.net)  
[info@galfre.net](mailto:info@galfre.net)