



ABBRIATA®










CATALOGO RICAMBI SPARE PART CATALOG







M 50 MINIROTO



ABBRIATA® S.R.L.
MACCHINE AGRICOLE
Via F.lli Rosselli,2 - 15079 SEZZADIO (AL) - ITALY
tel. +39 0131 703.117 - fax +39 0131 703.506
www.abbriata.com • abbriata@abbriata.com

ISTRUZIONI PER L'USO DEL LIBRO RICAMBI








ESEMPIO				
M 60 MINI/SUPER			← 	Tav. 1
POS.	N° D'ORDINE	CODICE PEZZO	DENOMINAZIONE	N° PEZZI
1	001	02.07.072	ANELLO DI FERMO	1
				







	CODICE DISTINTIVO DEL LIBRO RICAMBI DI APPARTENENZA DEL PEZZO INDICATO SIA COL PROPRIO N° D'ORDINE CHE COL CODICE PEZZO ES.: 001 02.07.72 (1 CARATTERE ALFABETICO)
	N° POSIZIONE DEL PEZZO NEL DISEGNO ESPLOSO DEL LIBRO RICAMBI (DA 1 A 3 CARATTERI NUMERICI)
	N° D'ORDINE PROGRESSIVO DEL PEZZO NEL PROPRIO LIBRO RICAMBI (3 CARATTERI ALFANUMERICI)
	CODICE DISTINTIVO DEL PEZZO CHE CONSENTE L'IDENTIFICAZIONE UNIVOCA DEL PEZZO STESSO (6 OPPURE 7 CARATTERI ALFANUMERICI INTERSPAZIATI DUE VOLTE)
	DENOMINAZIONE DEL PEZZO
	QUANTITÀ NUMERICA DEI PEZZI ESISTENTI SU CIASCUNA MACCHINA (DA 1 A 3 CARATTERI ALFANUMERICI)

PER L'ORDINE E PER UNA RAPIDA INDIVIDUAZIONE DEL PEZZO OCCORRE UTILIZZARE IL "CODICE D'ORDINAZIONE" FORMATO DA N° D'ORDINE + CODICE PEZZO + CODICE LIBRO
ESEMPIO: 001 02.07.72 H

IMPORTANTE! È opportuno utilizzare l'ultima edizione del catalogo ricambi

INSTRUCTIONS FOR USE OF THE SPARE PART BOOK

EXAMPLE				
M 60 MINI/SUPER			← 	Table 1
POS.	LIST NUMBER	PART CODE	NAME	NUMBER OF PARTS
1	001	02.07.072	LOCK RING	1
				

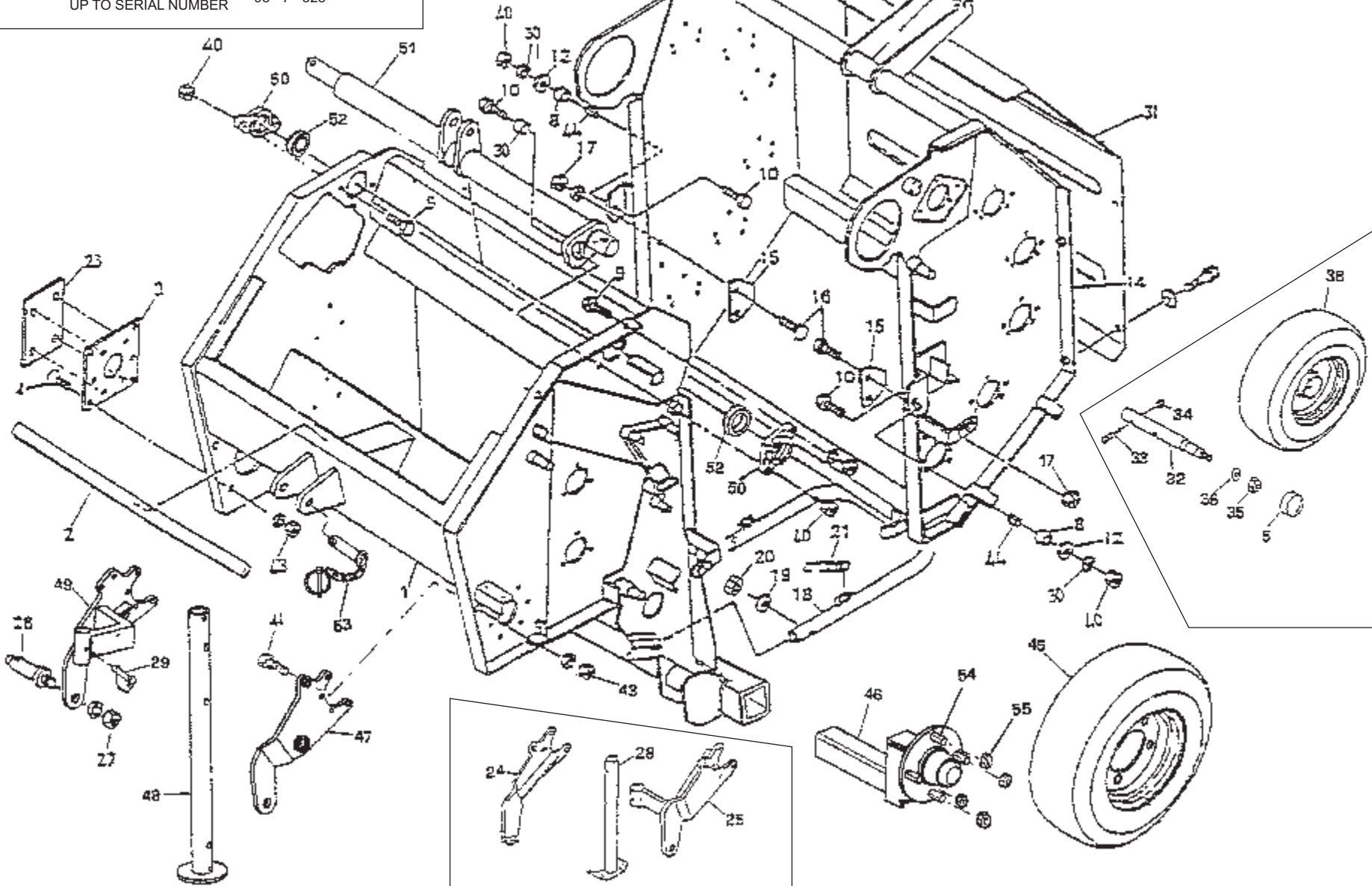
	CHARACTERISTIC CODE OF THE BOOK THE PART BELONG TO THE PART IS SHOWN WITH ITS LIST NUMBER AND ITS PART CODE EX.: 001 02.07.72 (1 ALPHABETIC CHARACTER)
	POSITION NUMBER OF THE PARTS IN THE EXPLODED VIEW OF THE SPARE PARTS BOOK (1 TO 3 NUMERIC CHARACTERS)
	PROGRESSIVE NUMBER OF THE PARTS IN ITS SPARE PART BOOK (3 ALPHAMERICAL CHARACTERS)
	CHARACTERISTIC PART CODE ENABLING ITS UNIVOCAL IDENTIFICATION (6 OR 7 ALPHAMERICAL CHARACTERS INTERSPACED TWICE)
	NAME OF THE PART
	NUMBER OF PARTS PRESENT ON EACH MACHINE (1 TO 3 ALPHAMERICAL CHARACTERS)

TO ORDER AND QUICKLY IDENTIFY THE PART, USE THE "ORDER CODE" CONSISTING OF LIST NUMBER, PART CODE, BOOK CODE.
EXAMPLE: 001 02.07.72 H

IMPORTANT! You should refer to the last edition of the spare part catalogue

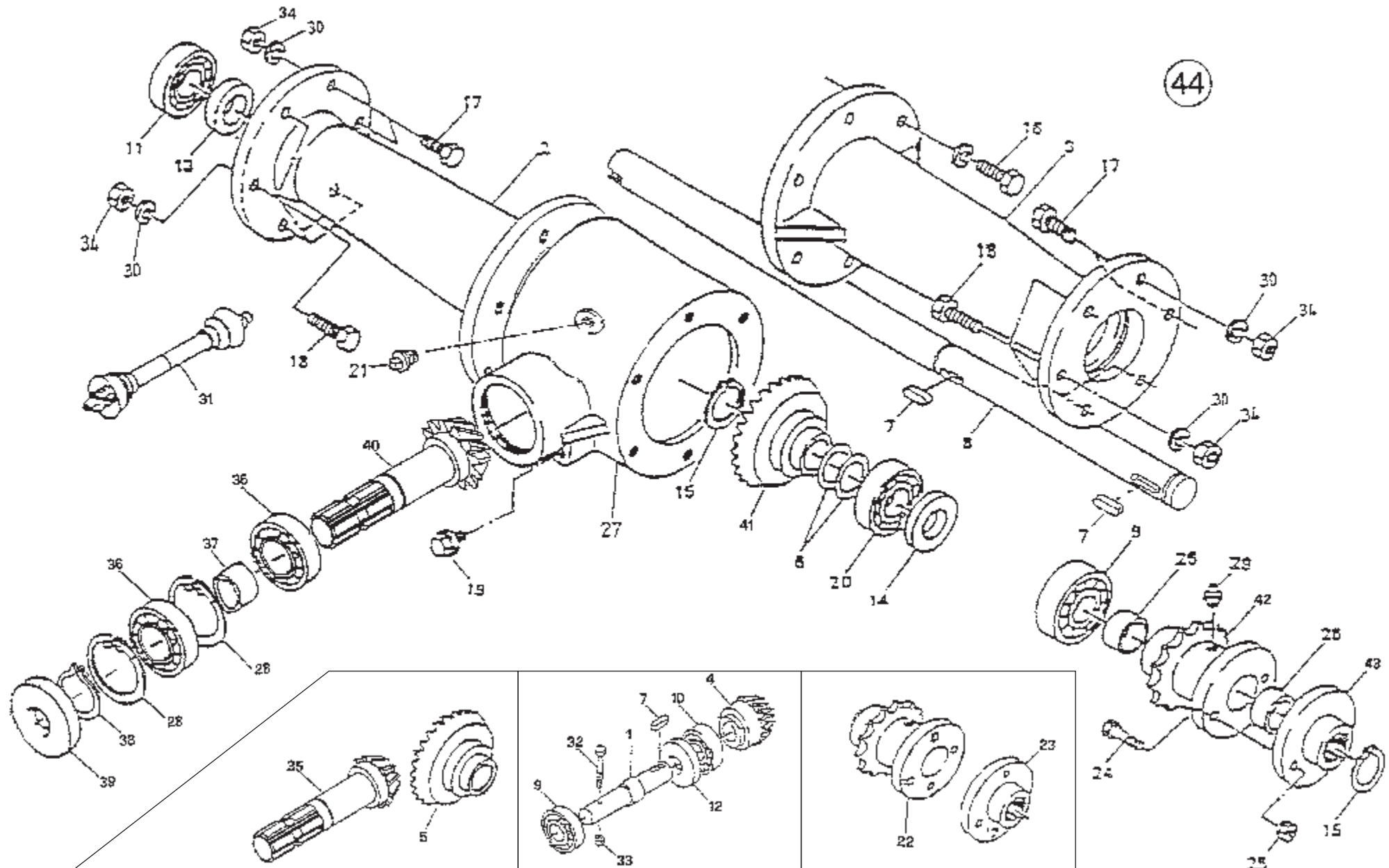


FINO ALLA MATRICOLA N.
UP TO SERIAL NUMBER 98 - 7 - 328



TELAIO - FRAME

Pos.	N. ordine	Codice pezzo	Denominazione	N. pezzi	Pos.	N. ordine	Codice pezzo	Denominazione	N. pezzi	Pos.	N. ordine	Codice pezzo	Denominazione	N. pezzi
1	001	19.06.23	Telaio anteriore Frame	1	27	027	C.040.06	Dado M 22x1,5 - 5587 Nut M 22x1,5 - 5587	2	52	050	C.100.33	Cuscinetto 206 NPPB Bearing 206 NPPB	2
2	002	19.11.23	Striscia magnetica (solo per legatore spago) Rubber magnet (Only for twine binding)	1	28	028	19.01.041	Piede appoggio Support leg	1	53	050	C.180.93	Perno con catena e spina Pivot with chain and pin	1
3	003	19.02.13	Piastra di supporto Plate	1	29	029	C.180.52	Spillo Ø 8 Pin Ø 8	1	54	050	C.160.15	Prigioniero per mozzo ruote Bolt for hub	4
4	004	C.016.05	Vite M 10x16 - 5933 Flat head bolt (hexagon socket)	4	30	030	19.12.10	Rullo fincorsa Roll	1	55	050	C.160.16	Dado per mozzo ruote Nut for hub	4
5	005	19.06.37	Calotta Head	2	31	031	19.11.01	Cofano posteriore Rear cover	1					
6	006	19.12.08	Albero accoppiamento ganci Pivot pipe	1	32	032	19.06.10	Mozzo ruote Hub	2					
7	007	C.180.04	Ingrassatore M 6x45° Grease nipple M 6x45°	2	33	033	C.007.09	Vite M 12x55 - 5737 Bolt M 12x55 - 5737	4					
8	008	19.07.13A	Rullo esterno Collar	2	34	034	C.045.03	Dado autobl. M 10 Nylon nut M 10	4					
9	009	C.009.15	Vite M 12x25 - 5739 Bolt M 12x25 - 5739	3	35	035	C.045.05	Dado autobl. M 14 Nylon nut M 14	2					
10	010	C.015.08	Vite M 12x25 - 5931 Bolt M 12x25 - 5931	1	36	036	C.050.07	Rondella piana Ø 14 Washer Ø 14	2					
11	011	19.12.02	Cerniera albero accoppiamento Housing	2	37	037	C.050.04	Rondella Ø 8 Washer Ø 8	6					
12	012	C.056.06	Rondella piana Ø 12x40 Washer Ø 12x40	2	38	038	C.160.08	Pneumatico 16x6,5 - 8,4 pr. Tire 16x6,5 - 8,4 pr.	2					
13					39	039	C.009.03	Vite M 8x16 - 5739 Bolt M 8x16 - 5739	6					
14	014	19.07.17	Telaio posteriore Gate	1	40	040	C.045.04	Dadi autobloc. M 12 Nylon nut M 12	4					
15	015	19.07.15	Trascinatore Plate	2	41	041	C.007.38	Vite M 10x55 - 5737 Bolt M 10x55 - 5737	2					
16	016	C.020.06	Vite M 8x16 TT Ø S Square neck bolt M 8x16	4	42									
17	017	C.037.04	Dado M 8 - 5587 Nut M 8 - 5587	4	43	043	C.037.05	Dado alto M10 UNI5587 Nut M10 UNI5587	10					
18	018	19.06.27	Allontanatore Ejector	1	44	044	19.07.13B	Rullo interno Roll	2					
19	019	C.050.05	Rondella Ø 10 Washer Ø 10	2	45	045	C.160.11	Pneumatico 20,5/8,0.10 - 10 PR Tire 20,5/8,0.10 - 10 PR	2					
20	020	C.045.03	Dado M 10 autoblocc. Split pin M 10	2	46	046	19.06.381	Mozzo ruote Hub	2					
21	021	19.06.24	Molla allontanatore Spring	2	47	047	19.13.15	Piastra attacco sinistro Arm (left)	1					
22					48	048	19.01.042	Piede appoggio Support leg	1					
23	023	19.02.27	Piastra chiusura Plate	1	49	049	19.13.17	Piastra attacco destro Arm (right)	1					
24	024	19.13.04	Piastra attacco destro Arm (right)	1	50	050	19.12.021	Cerniera albero accoppiamento Housing	2					
25	025	19.13.07	Piastra attacco sinistro Arm (left)	1	51	050	19.12.081	Albero accoppiamento ganci Pivot pipe	1					
26	026	19.13.05	Attacco 1°e 2°punto Lower link pin	2										

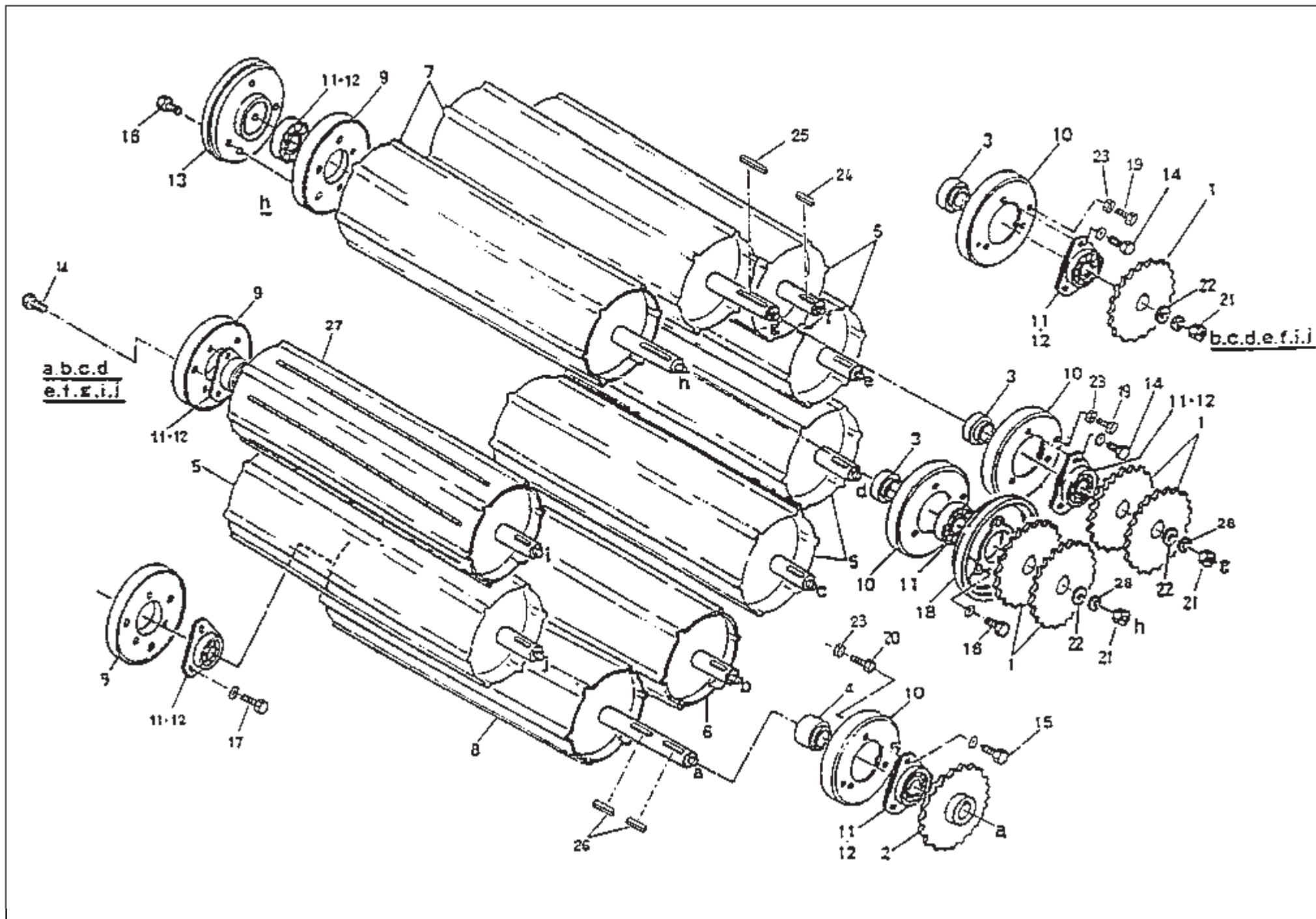


FINO ALLA MATRICOLA N.
UP TO SERIAL NUMBER 98 - 7 - 328

FINO ALLA MATRICOLA N.
UP TO SERIAL NUMBER 98 - 7 - 328

RIDUTTORE - GEAR BOX

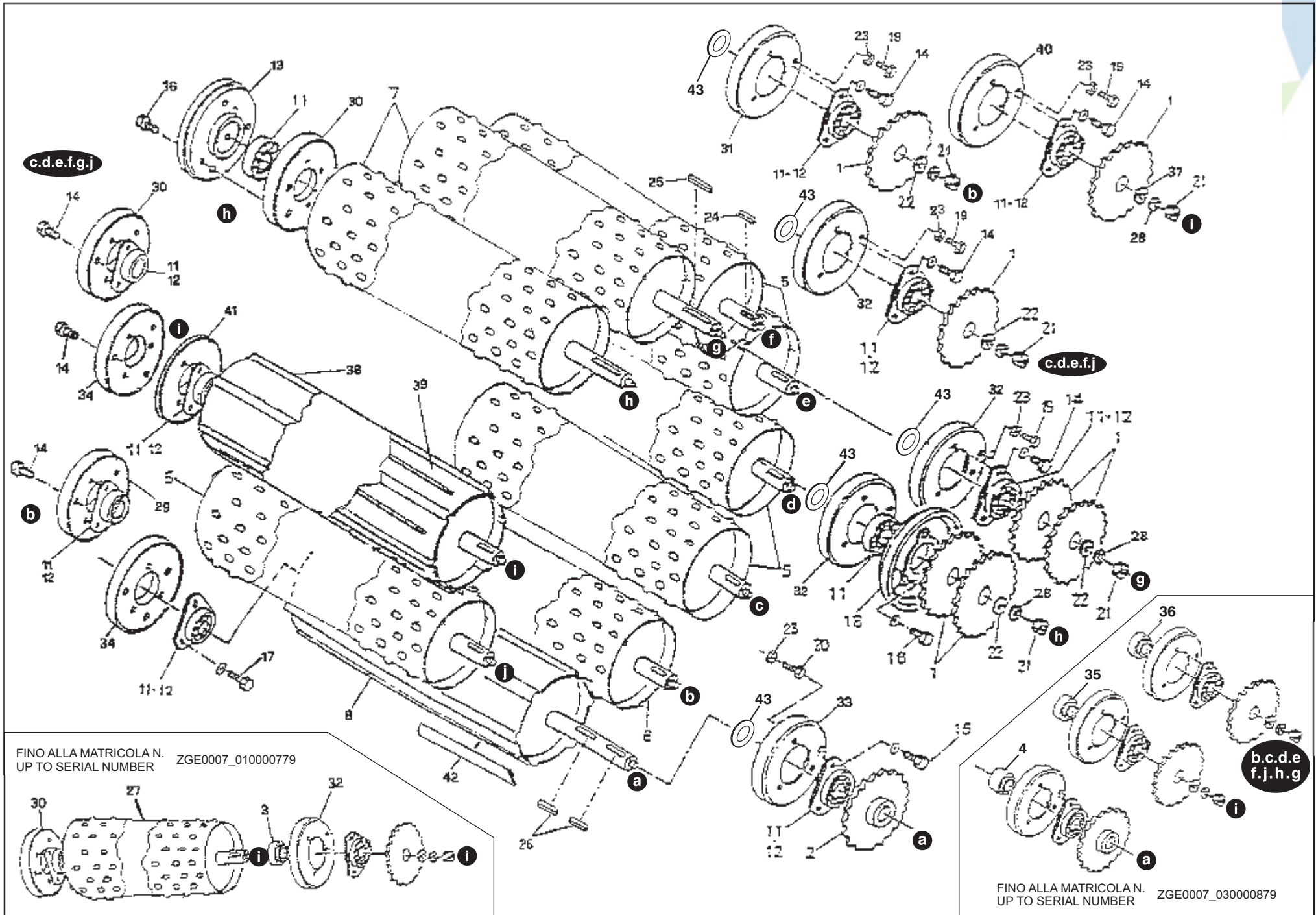
Pos.	N. ordine	Codice pezzo	Denominazione	N. pezzi	Pos.	N. ordine	Codice pezzo	Denominazione	N. pezzi	Pos.	N. ordine	Codice pezzo	Denominazione	N. pezzi
1	051	19.02.11	Albero comando Shaft	1	26	076	C.140.19	Bronzina 25-33-20 Bush 25-33-20	2					
2	052	19.02.08	Manicotto flangiato destro Box frame (right)	1	27	077	19.02.10	Scatola centrale Gear box	1					
3	053	19.02.09	Manicotto flangiato sinistro Box frame (left)	1	28	078	C.130.12	Anello Seeger 62 I Seeger 62 I	2					
4	054	19.02.04	Pignone conico Z=12 Bevel gear Z=12	1	29	079	C.180.01	Ingrassatore M 6 Grease nipple M 6	1					
5	055	19.02.05	Corona conica Z=22 Bevel gear Z=22	1	30	080	C.051.05	Rondella grower Ø 10 Washer Ø 10	12					
6	056	C.054.11	Spessori Ø 25x35x0,6 Shim Ø 25x35x0,6	3	31	081	19.02.29	Giunto cardanico Universal joint	1					
7	057	C.135.17X	Chiavetta 8 x 7 x 25 Key 8 x 7 x 25	3	32	082	C.007.33	Vite M 8x70 - 5737 Bolt M 8x70 - 5737	1					
8	058	19.02.12	Albero condotto Shaft	1	33	083	C.045.02	Dado autobloccante M 8 Nylon nut M 8	1					
9	059	C.100.08	Cuscinetto 6305 - 2RS Bearing 6305 - 2RS	2	34	084	C.038.05	Dado M 10 - 5588 Nut M 10 - 5588	12					
10	060	C.100.09	Cuscinetto 6305 Bearing 6305	1	35	085	19.02.30	Albero comando Shaft	1					
11	061	C.100.10	Cuscinetto 62205 - 2RS Bearing 62205 - 2RS	1	36	086	C.100.32	Cuscinetto 3007 INA Bearing 3007 INA	2					
12	062	C.108.01	Anello di tenuta 30-62-10 Oil seal 30-62-10	1	37	087	19.02.31	Distanziale Spacer	1					
13	063	C.108.05	Anello di tenuta 25-47-7 Oil seal 25-47-7	1	38	088	C.130.03	Anello Seeger 35 E Seeger 35 E	1					
14	064	C.108.03	Anello di tenuta 25-52-8 Oil seal 25-52-8	1	39	089	C.108.04	Anello di tenuta 35-62-7 Oil Seal 35-62-7	1					
15	065	C.130.05	Anello seeger 25 E Seeger 25 E	2	40	090	19.02.301	Pignone conico Z=12 Bevel gear Z=12	1					
16	066	C.009.08	Vite M 10x25 - 5739 Bolt M 10x25 - 5739	12	41	091	19.02.051	Corona conica Z=22 Bevel gear Z=22	1					
17	067	C.007.06	Vite M 10x45 - 5737 Bolt M 10x45 - 5737	8	42	092	19.02.161	Mozzo condotto Sprocket	1					
18	068	C.009.09	Vite M 10x30 - 5739 Bolt M 10x30 - 5739	4	43	093	19.02.171	Mozzo trascinatore Holder shear bolt	1					
19	069	C.180.29	Tappo 1/4" Plug 1/4"	2	44	094	19.02.00	Gruppo trasmissione completo con manicotti Gear box complete with box frame	-					
20	070	C.100.21	Cuscinetto 7305 Bearing 7305	1										
21	071	C.180.33	Tappo 3/8" Plug 3/8"	1										
22	072	19.02.16	Mozzo condotto Sprocket	1										
23	073	19.02.17	Mozzo trascinatore Holder shear bolt	1										
24	074	C.007.39	Vite M 6x30 - 5737 8.8 Shear bolt M 6x30 - 5737 8.8	1										
25	075	C.038.03	Dado M 6 - 5588 Nut M 6 - 5588	1										



Y ed 2007_1

RULLI - ROLLERS

Pos.	N. ordine	Codice pezzo	Denominazione	N. pezzi	Pos.	N. ordine	Codice pezzo	Denominazione	N. pezzi	Pos.	N. ordine	Codice pezzo	Denominazione	N. pezzi
1	101	19.02.01	Ingranaggio Z=22 piano <i>Sprocket Z=22</i>	11	23	123	C.038.03	Dado M 6 - 5588 <i>Nut M 6 - 5588</i>	1					
2	102	19.02.02	Ingranaggio Z=22 con mozzo <i>Sprocket Z=22</i>	1	24	124	C.135.19T	Chiavetta 8 x 7 x 20 <i>Key 8 x 7 x 20</i>	7					
3	103	19.08.14	Distanziale <i>Collar</i>	9	25	125	C.135.18T	Chiavetta 8 x 7 x 40 <i>Key 8 x 7 x 40</i>	2					
4	104	19.08.15	Distanziale <i>Collar</i>	1	26	126	C.135.17X	Chiavetta 8 x 7 x 25 <i>Key 8 x 7 x 25</i>	2					
5	105	19.08.09	Rulli centrali <i>Roll</i>	5	27	127	19.08.26	Rullo superiore anteriore <i>Roller</i>	1					
5	105	19.08.09B	Rulli centrali bugnati <i>Roll with projections</i>	5	27	127	19.08.26B	Rullo superiore anteriore bugnato <i>Roll with projections</i>	1					
6	106	19.08.10	Rullo inferiore posteriore <i>Roll</i>	1	28	128	C.052.08	Rondella dentellata Ø 16 <i>Washer Ø 16</i>	10					
6	106	19.08.10B	Rullo inferiore posteriore bugnato <i>Roll with projections</i>	1	29	129	19.08.12C	Portacuscinetto Ø 144 <i>Flange Ø 144</i>	1					
7	107	19.08.08	Rulli superiori <i>Roll</i>	2	30	130	19.08.12D	Portacuscinetto Ø 140 <i>Flange Ø 140</i>	7					
7	107	19.08.08B	Rulli superiori bugnati <i>Roll with projections</i>	2	31	131	19.08.13C	Calotta protezione Ø 144 <i>Flange Ø 144</i>	1					
8	108	19.08.11	Rullo inferiore anteriore <i>Roll</i>	1	32	132	19.08.13D	Calotta protezione Ø 140 <i>Flange Ø 140</i>	7					
9	109	19.08.12	Portacuscinetto <i>Flange</i>	10	33	133	19.08.13	Calotta protezione Ø 132 <i>Flange Ø 132</i>	1					
10	110	19.08.13	Calotta protezione <i>Flange</i>	10	34	134	19.08.12	Portacuscinetto Ø 132 <i>Flange Ø 132</i>	2					
11	111	C.101.11	Cuscinetto 205 NPPB <i>Bearing 205 NPPB</i>	20	35	135	19.08.14	Distanziale (solo con legatore a Rete) <i>Collar (only with net binding device)</i>	1					
12	112	19.08.19	Scodellino <i>Bi-flange</i>	38	35	135	19.08.14S	Distanziale (solo con legatore a Spago) <i>Collar (only with Twine Binding)</i>	1					
13	113	19.08.16	Semicerniera destra <i>Housing</i>	1	36	136	19.08.14	Distanziale <i>Collar</i>	8					
14	114	C.009.04	Vite M 8x20 - 5739 <i>Bolt M 8x20 - 5739</i>	1	37	137	C.056.02	Rondella Ø 17 - 33 - 5 (Solo con legatore a Rete) <i>Washer Ø 17 - 33 - 5 (Only with net binding device)</i>	1					
15	115	C.009.05	Vite M 8x25 - 5739 <i>Bolt M 8x25 - 5739</i>	2	37	137	19.09.77	Boccola (Solo con legatore a spago) <i>Bushing (Only with Twine Binding)</i>	1					
16	116	C.009.05	Vite M 8x25 - 5739 <i>Bolt M 8x25 - 5739</i>	12	38	138	19.08.28	Rullo superiore anteriore (Solo con legatore a Rete) <i>Roller (Only with net binding device)</i>	1					
17	117	C.009.04	Vite M 8x20 - 5739 <i>Bolt M 8x20 - 5739</i>	8	39	139	19.08.27	Rullo superiore anteriore (Solo con legatore a Spago) <i>Roller (Only with Twine Binding)</i>	1					
18	118	19.08.17	Semicerniera sinistra <i>Housing</i>	1	40	140	19.08.13	Calotta protezione Ø 132 (Solo con legatore a Rete) <i>Flange Ø 132 (Only with net binding device)</i>	1					
19	119	C.009.01	Vite M 6x16 - 5739 <i>Bolt M 6x16 - 5739</i>	2	40	141	19.08.13E	Calotta protezione Ø 132 (Solo con legatore a Spago) <i>Flange Ø 132 (Only with Twine binding)</i>	1					
20	120	C.009.04	Vite 8x20 - 5739 <i>Bolt 8x20 - 5739</i>	1	41	142	19.09.80	Flangia per rullo anteriore superiore (Solo con legatore a Spago) <i>Flange (Only with Twine binding)</i>	1					
21	121	C.040.03	Dado M 16x1,5 - 5587 <i>Nut M 16x1,5 - 5587</i>	10	42	143	C.180.88	Lastra antiscivolo per rullo inferiore anteriore <i>Safety walk</i>	12					
22	122	C.056.02	Rondella Ø 17 - 33 - 5 <i>Washer Ø 17 - 33 - 5</i>	10										

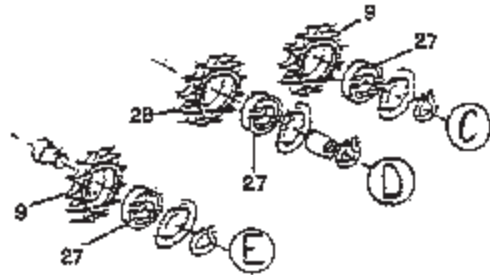


Y_ed 2007_1

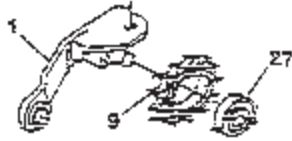
RULLI - ROLLERS

Pos.	N. ordine	Codice pezzo	Denominazione	N. pezzi	Pos.	N. ordine	Codice pezzo	Denominazione	N. pezzi	Pos.	N. ordine	Codice pezzo	Denominazione	N. pezzi
1	101	19.02.01	Ingranaggio Z=22 piano Sprocket Z=22	11	23	123	C.038.03	Dado M 6 - 5588 Nut M 6 - 5588	1	43	144	C.054.23	Rondella Ø 25 x 35 x 0,5 Washer Ø 25 x 35 x 0,5	60
2	102	19.02.02	Ingranaggio Z=22 con mozzo Sprocket Z=22	1	24	124	C.135.19T	Chiavetta 8 x 7 x 20 Key 8 x 7 x 20	7					
3	103	19.08.14	Distanziale Collar	9	25	125	C.135.18T	Chiavetta 8 x 7 x 40 Key 8 x 7 x 40	2					
4	104	19.08.15	Distanziale Collar	1	26	126	C.135.17X	Chiavetta 8 x 7 x 25 Key 8 x 7 x 25	2					
5	105	19.08.09	Rulli centrali Roll	5	27	127	19.08.26	Rullo superiore anteriore Roller	1					
5	105	19.08.09B	Rulli centrali bugnati Roll with projections	5	27	127	19.08.26B	Rullo superiore anteriore bugnato Roll with projections	1					
6	106	19.08.10	Rullo inferiore posteriore Roll	1	28	128	C.052.08	Rondella dentellata Ø 16 Washer Ø 16	10					
6	106	19.08.10B	Rullo inferiore posteriore bugnato Roll with projections	1	29	129	19.08.12C	Portacuscinetto Ø 144 Flange Ø 144	1					
7	107	19.08.08	Rulli superiori Roll	2	30	130	19.08.12D	Portacuscinetto Ø 140 Flange Ø 140	7					
7	107	19.08.08B	Rulli superiori bugnati Roll with projections	2	31	131	19.08.13C	Calotta protezione Ø 144 Flange Ø 144	1					
8	108	19.08.11	Rullo inferiore anteriore Roll	1	32	132	19.08.13D	Calotta protezione Ø 140 Flange Ø 140	7					
9	109	19.08.12	Portacuscinetto Flange	10	33	133	19.08.13	Calotta protezione Ø 132 Flange Ø 132	1					
10	110	19.08.13	Calotta protezione Flange	10	34	134	19.08.12	Portacuscinetto Ø 132 Flange Ø 132	2					
11	111	C.101.11	Cuscinetto 205 NPPB Bearing 205 NPPB	20	35	135	19.08.14	Distanziale (solo con legatore a Rete) Collar (only with net binding device)	1					
12	112	19.08.19	Scodellino Bi-flange	38	35	135	19.08.14S	Distanziale (solo con legatore a Spago) Collar (only with Twine Binding)	1					
13	113	19.08.16	Semicerniera destra Housing	1	36	136	19.08.14	Distanziale Collar	8					
14	114	C.009.04	Vite M 8x20 - 5739 Bolt M 8x20 - 5739	1	37	137	C.056.02	Rondella Ø 17 - 33 - 5 (Solo con legatore a Rete) Washer Ø 17 - 33 - 5 (Only with net binding device)	1					
15	115	C.009.05	Vite M 8x25 - 5739 Bolt M 8x25 - 5739	2	37	137	19.09.77	Boccola (Solo con legatore a spago) Bushing (Only with Twine Binding)	1					
16	116	C.009.05	Vite M 8x25 - 5739 Bolt M 8x25 - 5739	12	38	138	19.08.28	Rullo superiore anteriore (Solo con legatore a Rete) Roller (Only with net binding device)	1					
17	117	C.009.04	Vite M 8x20 - 5739 Bolt M 8x20 - 5739	8	39	139	19.08.27	Rullo superiore anteriore (Solo con legatore a Spago) Roller (Only with Twine Binding)	1					
18	118	19.08.17	Semicerniera sinistra Housing	1	40	140	19.08.13	Calotta protezione Ø 132 (Solo con legatore a Rete) Flange Ø 132 (Only with net binding device)	1					
19	119	C.009.01	Vite M 6x16 - 5739 Bolt M 6x16 - 5739	2	40	141	19.08.13E	Calotta protezione Ø 132 (Solo con legatore a Spago) Flange Ø 132 (Only with Twine binding)	1					
20	120	C.009.04	Vite 8x20 - 5739 Bolt 8x20 - 5739	1	41	142	19.09.80	Flangia per rullo anteriore superiore (Solo con legatore a Spago) Flange (Only with Twine binding)	1					
21	121	C.040.03	Dado M 16x1,5 - 5587 Nut M 16x1,5 - 5587	10	42	143	C.180.88	Lastra antiscivolo per rullo inferiore anteriore Safety walk	12					
22	122	C.056.02	Rondella Ø 17 - 33 - 5 Washer Ø 17 - 33 - 5	10										

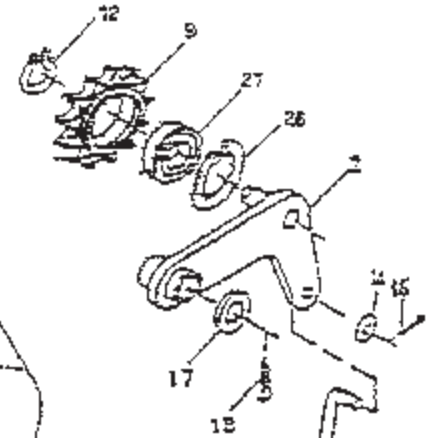
FINO ALLA MATRICOLA N. UP TO SERIAL NUMBER ZGE0007_0Y0000579



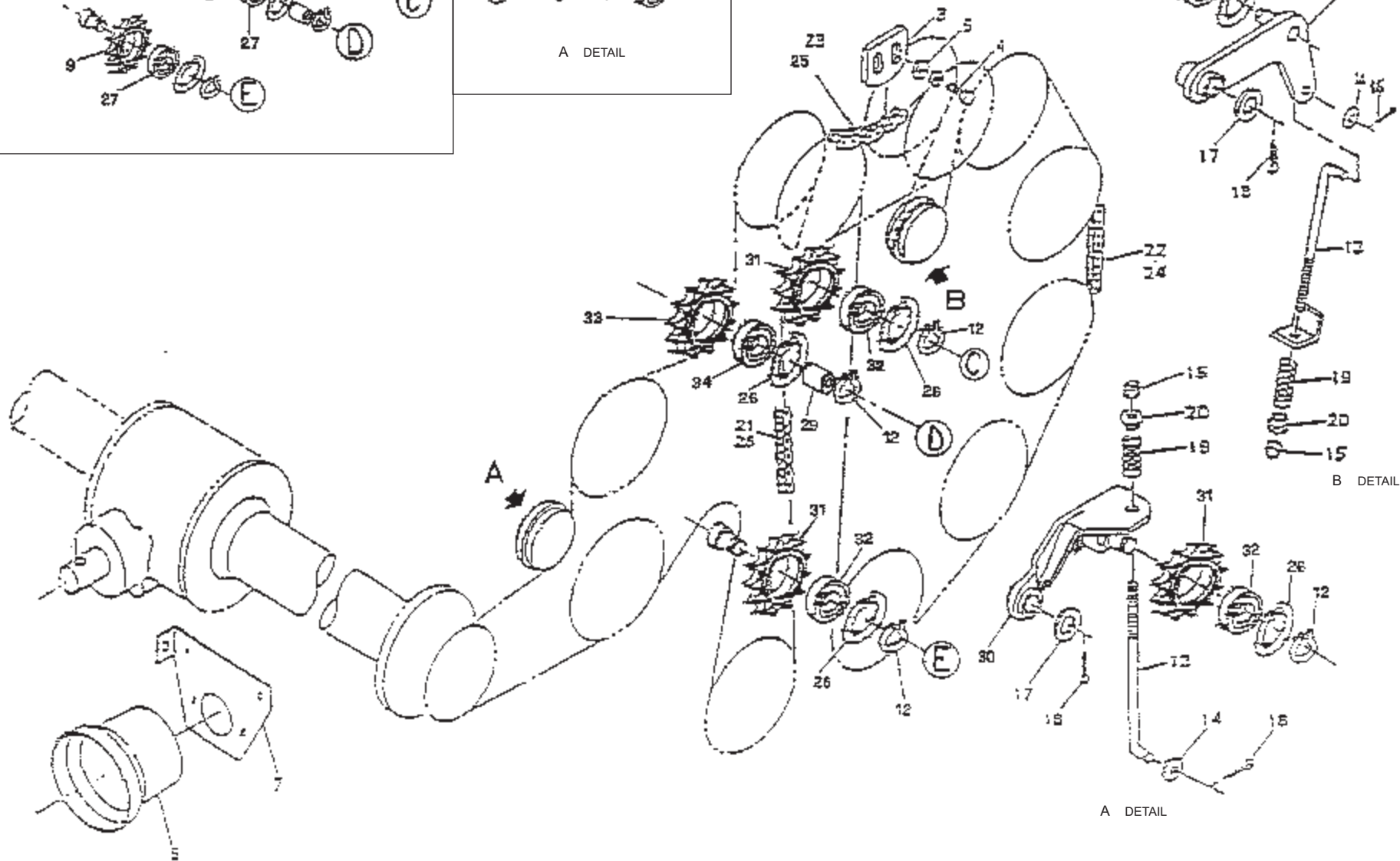
FINO ALLA MATRICOLA N. UP TO SERIAL NUMBER Y - 7 - 530



A DETAIL



B DETAIL

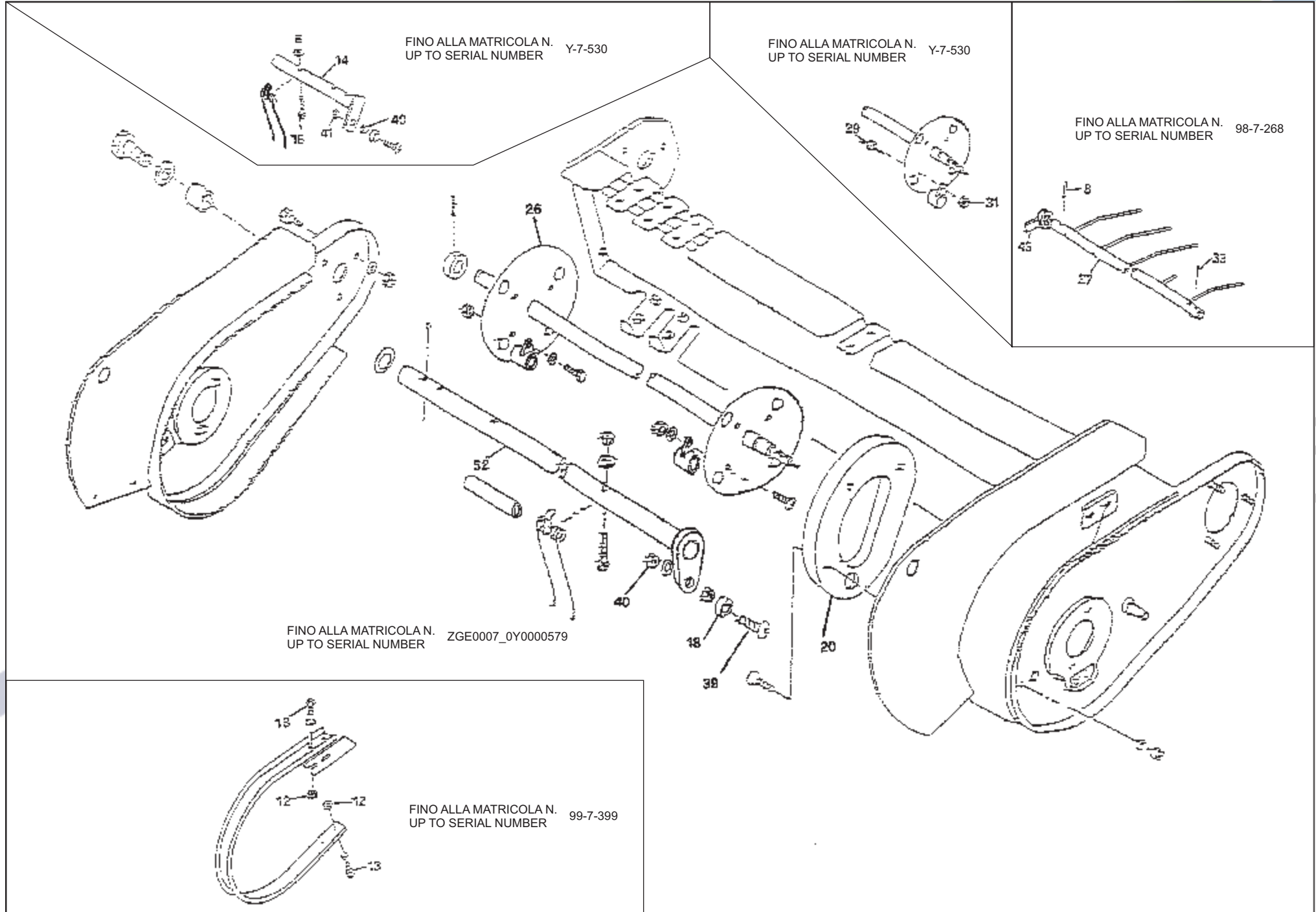


A DETAIL

Y_ed 2007_1

CATENE DI TRASMISSIONE - DRIVE CHAINS

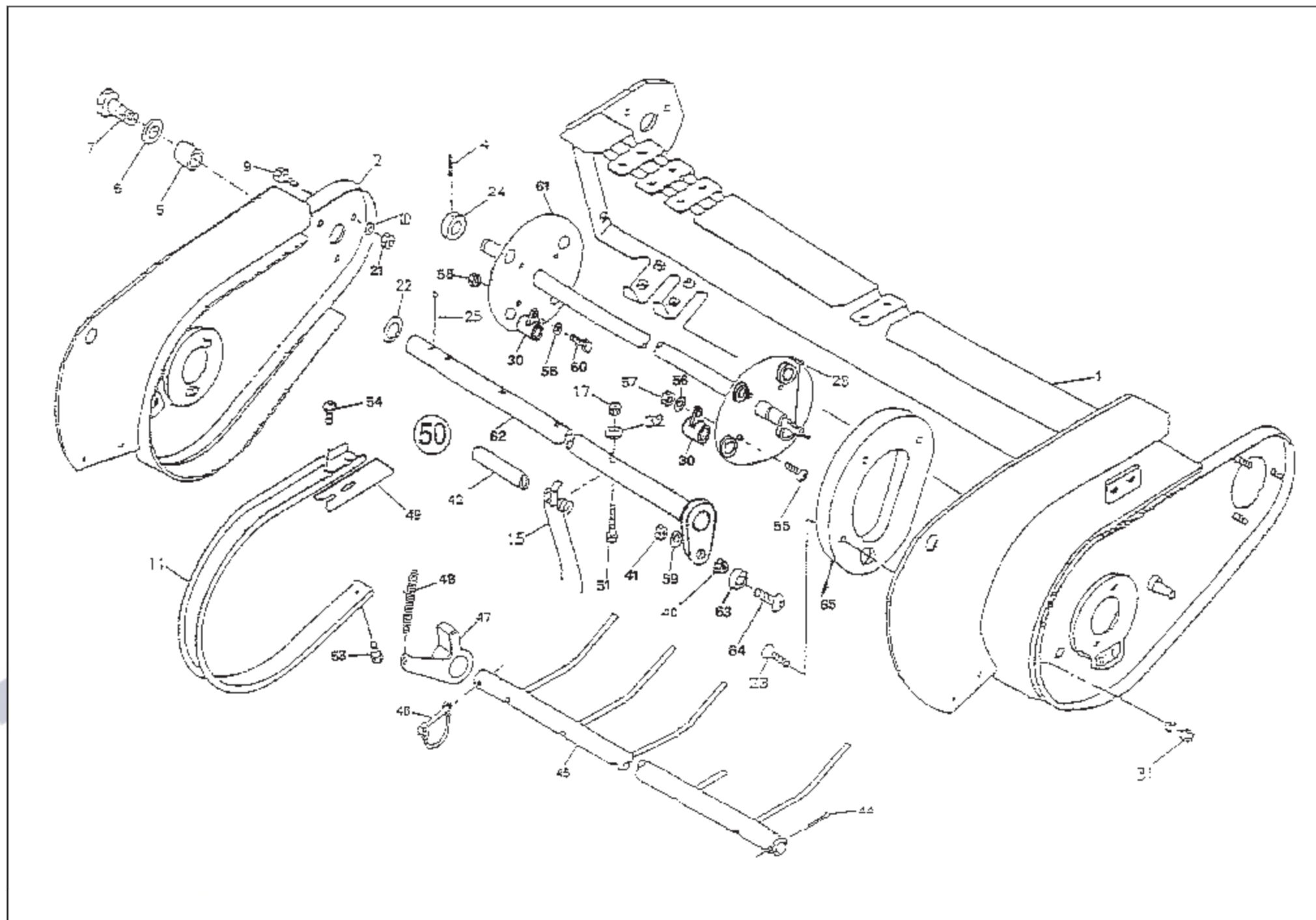
Pos.	N. ordine	Codice pezzo	Denominazione	N. pezzi	Pos.	N. ordine	Codice pezzo	Denominazione	N. pezzi	Pos.	N. ordine	Codice pezzo	Denominazione	N. pezzi
1	151	19.02.22	Tendicatena anteriore <i>Tension arm</i>	1	28	178	19.02.24	Rullo tendicatena (Solo con legatore a spago) <i>Tension roll (Only with twine binding device)</i>	1					
2	152	19.02.23	Tendicatena posteriore <i>Tension arm</i>	1	29	179	19.02.40	Distanziale (Solo con legatore a spago) <i>Spacer (Only with twine binding device)</i>	1					
3	153	19.07.14	Tenditore <i>Tension plate</i>	1	30	180	19.02.221	Tendicatena anteriore <i>Tension arm</i>	1					
4	154	C.009.04	Vite M 8x20 - 5737 <i>Bolt M 8x20 - 5739</i>	2	31	181	19.02.241	Rullo tendicatena <i>Tension roll</i>	3					
5	155	C.050.04	Rondella Ø 8 <i>Washer Ø 8</i>	2	32	182	C.100.35	Cuscinetto INA 3203 - 2RS <i>Bearing INA 3203 - 2RS</i>	3					
6	156	C.180.76	Calotta plastica <i>Joint cover</i>	1	33	183	19.02.241	Rullo tendicatena (Solo con legatore a spago) <i>Tension roll (only with twine binding device)</i>	1					
7	157	19.11.02	Supporto <i>Support</i>		34	184	C.100.35	Cuscinetto INA 3203-2RS (Solo con legatore a spago) <i>Bearing INA 3203-2RS (Only with twine binding device)</i>	1					
9	159	19.02.24	Rullo tendicatena <i>Tension roll</i>	1										
10														
11														
12	162	C.130.07	Anello seeger 17 E <i>Seeger 17 E</i>	5										
13	163	19.02.25	Tirante tendicatena <i>Rod</i>	2										
14	164	C.050.05	Rondella Ø 10 <i>Washer Ø 10</i>	2										
15	165	C.045.03	Dado autobloc. M 10 <i>Nylon nut M 10</i>	2										
16	166	C.120.13	Copiglia Ø 2,5x20 <i>Split pin Ø 2,5x20</i>	2										
17	167	C.054.12	Rondella Ø 20x30 <i>Washer Ø 20x30</i>	2										
18	168	C.120.14	Copiglia Ø 3x30 <i>Split pin Ø 3x30</i>	2										
19	169	19.02.06	Molla richiamo tendicatena <i>Spring</i>	2										
20	170	19.02.26	Bussola centraggio molla <i>Collar</i>	2										
21	171	C.110.10	Catena 5/8"R - 145 maglie <i>Roller chain 5/8"R - 145</i>	1										
22	172	C.110.03	Catena 5/8" - 125 maglie + F.M. <i>Roller chain 5/8" x 125</i>	1										
23	173	C.110.11	Catena 5/8"R - 41 maglie <i>Roller chain 5/8"R - 41</i>	1										
24	174	C.111.02	Maglia giunzione 5/8" <i>Connecting link 5/8"</i>	1										
25	175	C.111.05	Maglia giunzione 5/8"R <i>Connecting link 5/8"R</i>	2										
26	176	C.130.28	Anello seeger 40 I <i>Seeger 40 I</i>	5										
27	177	C.100.23	Cuscinetto 6203 - 2RS <i>Bearing 6203 - 2RS</i>	1										



Y ed 2007_1

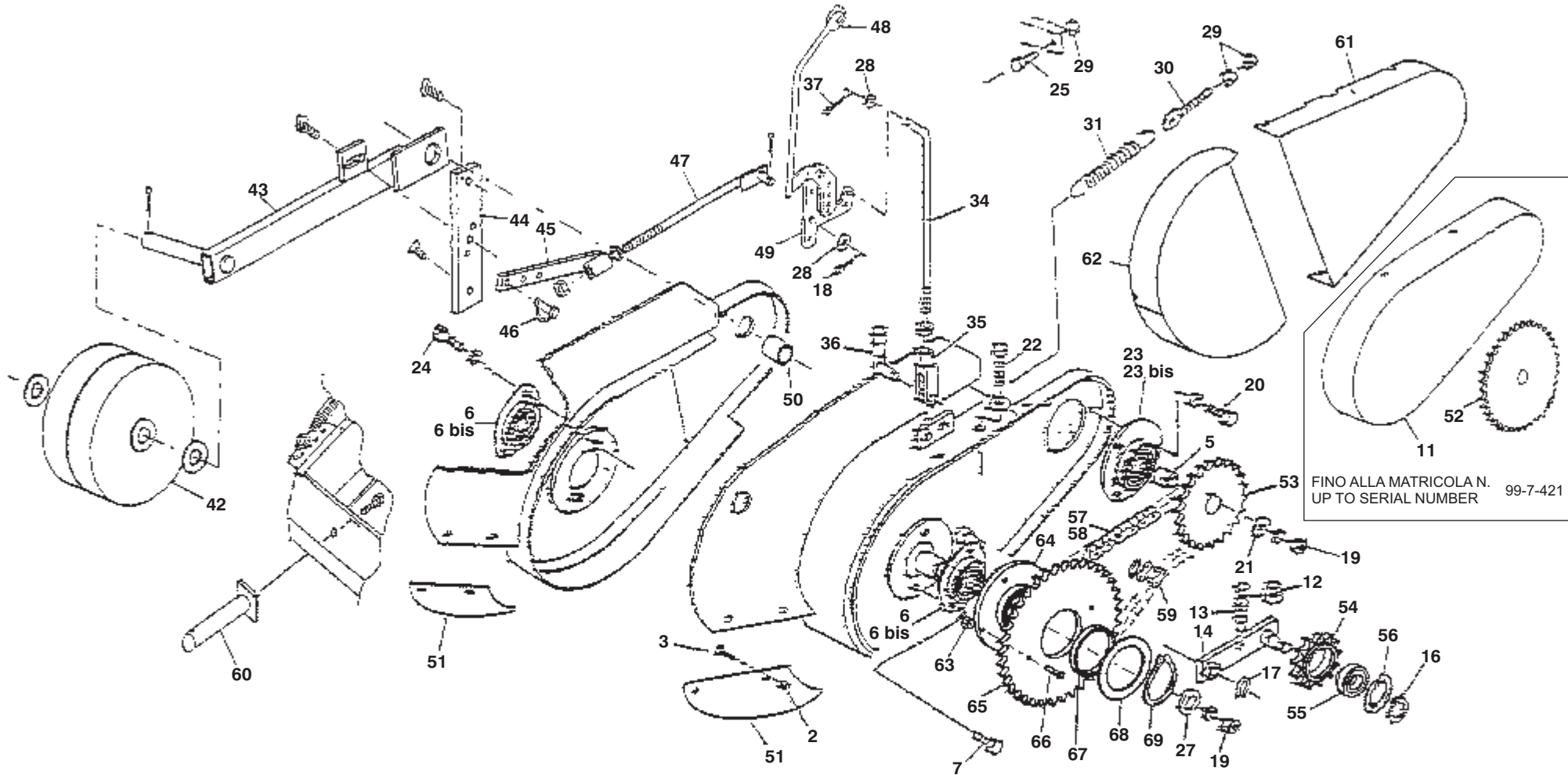
RACCOGLITORE - PICK-UP

Pos.	N. ordine	Codice pezzo	Denominazione	N. pezzi	Pos.	N. ordine	Codice pezzo	Denominazione	N. pezzi	Pos.	N. ordine	Codice pezzo	Denominazione	N. pezzi
1	201	19.03.10	Telaio raccoglitore <i>Pick-up frame</i>	1	27	227	19.03.271	Rastrello <i>Crop cover</i>	1	56	249	C.050.05	Rondella Ø 10 <i>Washer Ø 10</i>	8
2	202	19.03.11	Carter destro <i>Side plate (right)</i>	1	28	228	C.135.17X	Chiavetta 8 x 7 x 25 <i>Key 8 x 7 x 25</i>	1	57	249	C.044.04	Dado autobloccante basso M10 <i>Nylon nut M10</i>	4
3					29	229	C.009.09	Vite M 10x30 - 5739 <i>Bolt M 10x30 - 5739</i>	8	58	249	C.045.03	Dado autobloccante alto M10 <i>Nylon nut M10</i>	4
4	204	C.125.11	Spilla elastica Ø 5x40 <i>Split pin Ø 5x40</i>	1	30	230	02.07.32	Supporto albero <i>Support</i>	8	59	249	C.052.06	Rondella dentata Ø 12 - 3703 <i>Washer Ø 12 - 3703</i>	4
5	205	19.03.14	Boccola cerniera <i>Bushing</i>	1	31	231	C.045.03	Dado M 10 - autobloccante <i>Nylon - nut M 10</i>	8	60	249	C.009.09	Vite M10x30 - 5739 <i>Screw M10x30 - 5739</i>	4
6	206	C.050.10	Rondella Ø 20 <i>Washer Ø 20</i>	1	32	232	02.07.31	Rondella triangolare <i>Washer</i>	2	61	250	19.03.202	Albero raccoglitore <i>Pick-up shaft</i>	1
7	207	C.007.40	Vite M 20x50 - 5737 <i>Bolt M 20x50 - 5737</i>	1	33	233	C.120.06	Copiglia Ø 5x50 <i>Split pin Ø 5x50</i>	1	62	250	19.03.163	Tubo portamollla <i>Tine bar</i>	4
8	208	C.125.07	Spina elastica Ø 8x50 <i>Split pin Ø 8x50</i>	1	34	234	19.03.27	Rastrello <i>Crop cover</i>	1	63	250	C.105.05	Cuscinetto LR 5201 NPPU <i>Bearing LR 5201 NPPU</i>	4
9	209	C.009.04	Vite M 8x20 - 5739 <i>Bolt M 8x20 - 5739</i>	5	39	239	C.022.05	Vite TBEI M12x35 <i>Screw M12x35</i>	4	64	250	C.022.14	Vite TBEI M12x45 <i>Screw M12x45</i>	4
10	210	C.050.04	Rondella Ø 8 <i>Washer Ø 8</i>	3	40	240	C.039.06	Dado M12 - Uni 5589 <i>Nut M12 - Uni 5589</i>	4	65	250	19.03.131	Camma <i>Cam</i>	1
11	211	19.03.15	Fascia <i>Rotor flash</i>	11	41	241	C.038.06	Dado M12 Uni 5588 <i>Nut M12 Uni 5588</i>	4					
12	212	C.036.01	Dado M 6 - serpress <i>Nut M 6 - serpress</i>	44	42	242	19.03.38	Tubo irrigidimento molle <i>Tine tube</i>	8					
13	213	C.023.01	Vite M 6x16 - serpress <i>Bolt M 6x16 - serpress</i>	44	43	243	19.03.39	Limitatore rastrello <i>Crop cover, limit</i>	1					
14	214	19.03.161	Tubo portamollla <i>Tine bar</i>	4	44	244	C.120.12	Copiglia Ø 5x40 <i>Split pin Ø 5x40</i>	1					
15	215	19.03.17	Dente raccoglitore <i>Tine</i>	24	45	245	19.03.52	Rastrello <i>Crop cover</i>	1					
16	216	C.007.06	Vite M 10x45 - 5737 <i>Bolt M 10x45 - 5737</i>	24	46	246	C.180.52	Spinotto Ø 8x70 <i>Pin Ø 8x70</i>	1					
17	217	C.045.03	Dado M 10 - autobloccante <i>Nylon nut M 10</i>	24	47	247	19.03.47	Limitatore per rastrello <i>Crop cover, limit</i>	1					
18	218	C.105.02	Cuscinetto LR 6201 NPPU <i>Bearing LR 6201 NPPU</i>	4	48	248	16.10.27	Molla per rastrello <i>Spring</i>	1					
19	219	C.130.06	Anello seeger 12 E <i>Seeger 12 E</i>	4	49	249	19.03.88	Lamina per fascia raccoglitore <i>Plate</i>	11					
20	220	19.03.13	Camma <i>Cam</i>	1	50	249	19.03.00	Raccoglitore completo (senza gruppo rastrello) <i>Pick-up (except crop cover assembly)</i>	1					
21	221	C.037.04	Dado M 8 - 5587 <i>Nut M 8 - 5587</i>	3	51	249	C.007.45	Vite M10x50 - 5737 <i>Screw M10x50 - 5737</i>	24					
22	222	C.054.03	Rondella Ø 28x45x2 <i>Washer Ø 28x45x2</i>	8	52	249	19.03.162	Tubo portamollla <i>Tine bar</i>	4					
23	223	C.016.08	Vite M8x20 - 5933 <i>Screw M8x20 - 5933</i>	4	53	249	C.023.01	Vite M6x16 - Serpress <i>Screw M6x16 - Serpress</i>	26					
24	224	19.03.37	Anello <i>Ring</i>	1	54	249	C.022.01	Vite TBEI M6x16 <i>Screw M6x16</i>	22					
25	225	C.120.06	Copiglia Ø 5x50 <i>Split pin Ø 5x50</i>	8	55	249	C.022.13	Vite TBEI M10x25 <i>Screw M10x25</i>	4					
26	226	19.03.201	Albero raccoglitore <i>Pick-up shaft</i>	1										

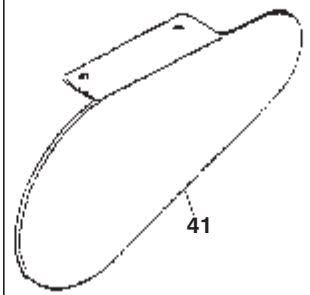
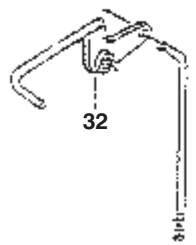
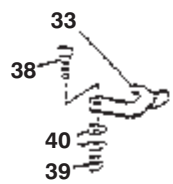


RACCOGLITORE - PICK-UP

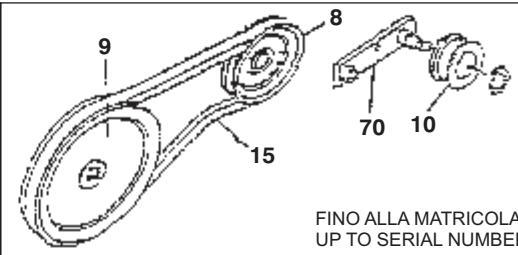
Pos.	N. ordine	Codice pezzo	Denominazione	N. pezzi	Pos.	N. ordine	Codice pezzo	Denominazione	N. pezzi	Pos.	N. ordine	Codice pezzo	Denominazione	N. pezzi
1	201	19.03.10	Telaio raccoglitore <i>Pick-up frame</i>	1	27	227	19.03.271	Rastrello <i>Crop cover</i>	1	56	249	C.050.05	Rondella Ø 10 <i>Washer Ø 10</i>	8
2	202	19.03.11	Carter destro <i>Side plate (right)</i>	1	28	228	C.135.17X	Chiavetta 8 x 7 x 25 <i>Key 8 x 7 x 25</i>	1	57	249	C.044.04	Dado autobloccante basso M10 <i>Nylon nut M10</i>	4
3					29	229	C.009.09	Vite M 10x30 - 5739 <i>Bolt M 10x30 - 5739</i>	8	58	249	C.045.03	Dado autobloccante alto M10 <i>Nylon nut M10</i>	4
4	204	C.125.11	Spilla elastica Ø 5x40 <i>Split pin Ø 5x40</i>	1	30	230	02.07.32	Supporto albero <i>Support</i>	8	59	249	C.052.06	Rondella dentata Ø 12 - 3703 <i>Washer Ø 12 - 3703</i>	4
5	205	19.03.14	Boccola cerniera <i>Bushing</i>	1	31	231	C.045.03	Dado M 10 - autobloccante <i>Nylon - nut M 10</i>	8	60	249	C.009.09	Vite M10x30 - 5739 <i>Screw M10x30 - 5739</i>	4
6	206	C.050.10	Rondella Ø 20 <i>Washer Ø 20</i>	1	32	232	02.07.31	Rondella triangolare <i>Washer</i>	2	61	250	19.03.202	Albero raccoglitore <i>Pick-up shaft</i>	1
7	207	C.007.40	Vite M 20x50 - 5737 <i>Bolt M 20x50 - 5737</i>	1	33	233	C.120.06	Copiglia Ø 5x50 <i>Split pin Ø 5x50</i>	1	62	250	19.03.163	Tubo portamolla <i>Tine bar</i>	4
8	208	C.125.07	Spina elastica Ø 8x50 <i>Split pin Ø 8x50</i>	1	34	234	19.03.27	Rastrello <i>Crop cover</i>	1	63	250	C.105.05	Cuscinetto LR 5201 NPPU <i>Bearing LR 5201 NPPU</i>	4
9	209	C.009.04	Vite M 8x20 - 5739 <i>Bolt M 8x20 - 5739</i>	5	39	239	C.022.05	Vite TBEI M12x35 <i>Screw M12x35</i>	4	64	250	C.022.14	Vite TBEI M12x45 <i>Screw M12x45</i>	4
10	210	C.050.04	Rondella Ø 8 <i>Washer Ø 8</i>	3	40	240	C.039.06	Dado M12 - Uni 5589 <i>Nut M12 - Uni 5589</i>	4	65	250	19.03.131	Camma <i>Cam</i>	1
11	211	19.03.15	Fascia <i>Rotor flash</i>	11	41	241	C.038.06	Dado M12 Uni 5588 <i>Nut M12 Uni 5588</i>	4					
12	212	C.036.01	Dado M 6 - serpress <i>Nut M 6 - serpress</i>	44	42	242	19.03.38	Tubo irrigidimento molle <i>Tine tube</i>	8					
13	213	C.023.01	Vite M 6x16 - serpress <i>Bolt M 6x16 - serpress</i>	44	43	243	19.03.39	Limitatore rastrello <i>Crop cover, limit</i>	1					
14	214	19.03.161	Tubo portamolla <i>Tine bar</i>	4	44	244	C.120.12	Copiglia Ø 5x40 <i>Split pin Ø 5x40</i>	1					
15	215	19.03.17	Dente raccoglitore <i>Tine</i>	24	45	245	19.03.52	Rastrello <i>Crop cover</i>	1					
16	216	C.007.06	Vite M 10x45 - 5737 <i>Bolt M 10x45 - 5737</i>	24	46	246	C.180.52	Spinotto Ø 8x70 <i>Pin Ø 8x70</i>	1					
17	217	C.045.03	Dado M 10 - autobloccante <i>Nylon nut M 10</i>	24	47	247	19.03.47	Limitatore per rastrello <i>Crop cover, limit</i>	1					
18	218	C.105.02	Cuscinetto LR 6201 NPPU <i>Bearing LR 6201 NPPU</i>	4	48	248	16.10.27	Molla per rastrello <i>Spring</i>	1					
19	219	C.130.06	Anello seeger 12 E <i>Seeger 12 E</i>	4	49	249	19.03.88	Lamina per fascia raccoglitore <i>Plate</i>	11					
20	220	19.03.13	Camma <i>Cam</i>	1	50	249	19.03.00	Raccoglitore completo (senza gruppo rastrello) <i>Pick-up (except crop cover assembly)</i>	1					
21	221	C.037.04	Dado M 8 - 5587 <i>Nut M 8 - 5587</i>	3										
22	222	C.054.03	Rondella Ø 28x45x2 <i>Washer Ø 28x45x2</i>	8	51	249	C.007.45	Vite M10x50 - 5737 <i>Screw M10x50 - 5737</i>	24					
23	223	C.016.08	Vite M8x20 - 5933 <i>Screw M8x20 - 5933</i>	4	52	249	19.03.162	Tubo portamolla <i>Tine bar</i>	4					
24	224	19.03.37	Anello <i>Ring</i>	1	53	249	C.023.01	Vite M6x16 - Serpress <i>Screw M6x16 - Serpress</i>	26					
25	225	C.120.06	Copiglia Ø 5x50 <i>Split pin Ø 5x50</i>	8	54	249	C.022.01	Vite TBEI M6x16 <i>Screw M6x16</i>	22					
26	226	19.03.201	Albero raccoglitore <i>Pick-up shaft</i>	1	55	249	C.022.13	Vite TBEI M10x25 <i>Screw M10x25</i>	4					



Y ed 2007 1



FINO ALLA MATRICOLA N. UP TO SERIAL NUMBER 98-7-328



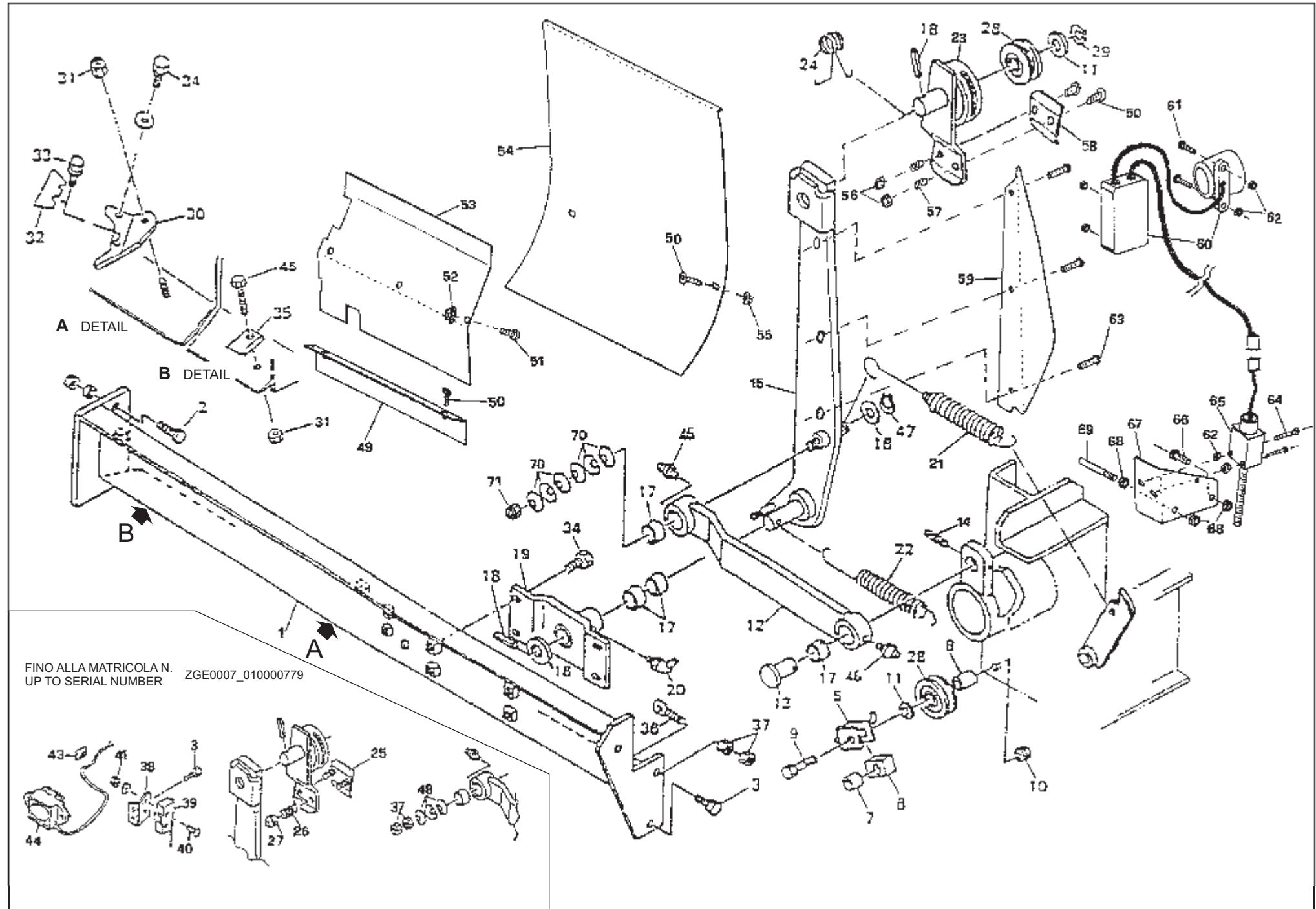
FINO ALLA MATRICOLA N. UP TO SERIAL NUMBER 98-7-328

FIANCHI RACCOGLITORE - RIGHT AND LEFT SIAE FRAME OF THE PICK-UP

Pos.	N. ordine	Codice pezzo	Denominazione	N. pezzi	Pos.	N. ordine	Codice pezzo	Denominazione	N. pezzi	Pos.	N. ordine	Codice pezzo	Denominazione	N. pezzi
1					26	276	C.054.12	Rondella Ø 20x30 Washer Ø 20x30	2	52	300	19.02.42	Ingranaggio condotto Z=38 Sprocket Z=38	1
2	252	C.036.01	Dado M 6 serpress Nut M 6 serpress	4	27	277	C.056.06	Rondella Ø 13x40 Washer Ø 13x40	1	53	300	19.02.41	Ingranaggio comando Z=22 Sprocket Z=22	1
3	253	C.003.10	Vite M 6x12 - uni 5732 Nut M 6x12 - uni 5732	4	28	278	C.050.05	Rondella Ø 10 Washer Ø 10	1	54	300	19.02.24	Rullo tendicatena Tension roll	1
4	254	19.03.36	Invito inferiore (destra/sinistra) Lower side plate (right/left)	2	29	279	C.038.05	Dado M 10 Nut M 10	1	55	300	C.100.23	Cuscinetto 6203 2RS Bearing 6203 2RS	1
5	255	19.02.03	Anello distanziale Ring	1	30	280	C.180.55	Tirante M 8x75 Bolt M 8x75	2	56	300	C.130.28	Anello seeger 40 I Seeger 40 I	1
6	256	C.101.11	Cuscinetto 205 NPPB Bearing 205 NPPB	2	31	281	19.03.24	Molla sostegno Spring	2	57	300	C.110.21	Catena 5/8" - 63 maglie Roller chain 5/8" x 63	1
6 bis	256	C.101.21	Flangia INA - FLAN52 - MST Housing INA - FLAN52 - MST	4	32	282	19.03.26V	Leva sollevamento raccoglitore Lever	1	58	300	C.112.02	Falsa maglia 5/8" Link 5/8"	1
7	257	C.009.04	Vite M 8x20 - 5739 Bolt M 8x20 - 5739	1	33	283	19.03.30	Dente fermo raccoglitore Lock plate	1	59	300	C.111.02	Maglia giunzione 5/8" Connecting link 5/8"	1
8	258	19.02.18	Puleggia comando V. pulley	1	34	284	19.03.29	Tirante alzata raccoglitore Rod	1	60	300	19.03.86	Supporto ruotino su legatore rete Wheel support on net binding device	1
9	259	19.02.19	Puleggia condotta V. pulley	1	35	285	C.180.58	Forcella M 10 Fork end M 10	1	61	301	19.11.032	Carter posteriore per catena Rear plate cover (left)	1
10	260	19.03.22	Rullo tendicinghia Pulley	1	36	286	C.180.59	Perno con fermo Ø 10 Pin Ø 10	1	62	301	19.11.033	Carter anteriore per catena Front plate cover (left)	1
11	261	19.11.031	Carter cinghia Plate cover (left)	1	37	287	C.120.13	Copiglia Ø 2,5x20 Split pin Ø 2,5x20	1	63	301	C.045.09	Dado autobloccante M5 Nylon nut M5	1
12	262	19.03.25A	Dado con centraggio Holder	1	38	288	C.009.09	Vite M 10x30 - 5739 Bolt M 10x30 - 5739	1	64	301	19.02.421	Mozzo condotto Sprocket	1
13	263	19.03.25	Molla tendicinghia Spring	1	39	289	C.045.03	Dado autobloc. M 10 Nylon nut M 10	1	65	301	19.02.43	Ingranaggio Z=38 Sprocket Z=38	1
14	264	19.03.23	Braccetto tendicatena Tension	1	40	290	C.050.05	Rondella Ø 10 Washer Ø 10	2	66	301	C.007.52	Spina di sicurezza Ø 5 mm classe 8.8 Shear bolt Ø 5 mm class 8.8	1
15	265	C.180.10	Cinghia B 39 V. belt B 39	1	41	291	19.11.03	Carter cinghia Plate cover (left)	1	67	301	19.02.44	Bronzina 60-66-9 Bushing	1
16	266	C.130.07	Anello seeger 17 E Seeger 17 E	1	42	292	C.180.48	Ruotino raccoglitore Ø 190 x 100 Pick-up wheel Ø 190 x 100	1	68	301	16.02.25	Anello spallamento Washer	1
17	267	C.130.08	Anello seeger 16 E Seeger 16 E	1	43	293	19.03.81	Asta ruotino Pick-up wheel rod	1	69	301	C.130.04	Anello seeger 60 E Lockring 60 E	1
18	268	C.120.14	Copiglia Ø 3x30 Split pin Ø 3x30	1	44	294	19.03.82	Asta graduata per altezza ruotino Pick-up wheel adjustment rod	1	70	301	19.03.23V	Braccetto tendicinghia Tension	1
19	269	C.038.06	Dado M 12 - 5588 Nut M 12 - 5588	1	45	295	19.03.56	Asta limitatore per raccoglitore Pick-up rod, limit	1					
20	270	C.009.08	Vite M 10x25 - 5739 Bolt M 10x25 - 5739	3	46	296	C.180.52	Spinotto Ø 8 x 70 Pin Ø 8 x 70	1					
21	271	C.056.06	Rondella Ø 13x40 Washer Ø 13x40	1	47	297	19.03.55	Tirante fincorsa raccoglitore Rod	1					
22	272	C.009.26	Vite M 8x60 - 5739 Bolt M 8x60 - 5739	1	48	298	19.03.75	Leva sollevamento raccoglitore Lever	1					
23	273	C.101.12	Cuscinetto 206 NPPB Bearing 206 NPPB	1	49	299	19.03.26	Piastra per leva sollevamento raccoglitore Plate	1					
23 bis	273	C.101.22	Flangia INA - FLAN62 - MSB Housing INA - FLAN62 - MSB	2	50	300	19.03.83	Boccola cerniera (solo con ruotino racc.) Bushing (only with pick-up wheel)	1					
24	274	C.009.04	Bolt M 8x20 - 5739 Bolt M 8x20 - 5739	2	51	300	19.03.361	Invito inferiore (destra-sinistra) Lower side plate (right-left)	2					
25	275	C.009.11	Vite M 10x40 - 5739 Bolt M 10x40 - 5739	1										

RIDUTTORE COMANDO LEGATURA - *BINDING DRIVE GEAR BOX*

Pos.	N. ordine	Codice pezzo	Denominazione	N. pezzi	Pos.	N. ordine	Codice pezzo	Denominazione	N. pezzi	Pos.	N. ordine	Codice pezzo	Denominazione	N. pezzi
1	301	19.09.27	Supporto scatola <i>Binding Base</i>	1	30	330	C.009.05	Vite M 8x25 - 5739 <i>Bolt M 8x25 - 5739</i>	2					
2	302	C.009.04	Vite M 8x20 - 5739 <i>Bolt M 8x20 - 5739</i>	2	31	331	C.058.04	Rondella Ø 8 <i>Washer Ø 8</i>	2					
3					32	332	C.045.02	Dado autobloccante M 8 <i>Nylon nut M 8</i>	2					
4	304	19.09.55	Battuta dente <i>Ratch</i>	1	33	333	C.032.01	Dado ad aletta M 6 <i>Wing nut</i>	2					
5	305	19.09.51	Riscontro gancio <i>Clutch bar</i>	1	34	334	19.09.46	Boccola passafilo <i>Twin guide</i>	1					
6	306	C.050.06	Rondella Ø 12 <i>Washer Ø 8</i>	2	35	335	C.130.09	Anello seeger 20 E <i>Seeger 20 E</i>	1					
7	307	C.120.13	Copiglia Ø 2,5x20 <i>Split pin Ø 2,5x20</i>	2	36	336	C.130.11	Anello seeger 47 I <i>Seeger 47 I</i>	1					
8	308	19.09.01C	Scatola completa <i>Worm gear reducer</i>	1	37	337	C100.22	Cuscinetto 6005 - 2RS <i>Bearing 6005 - 2RS</i>	1					
9	309	C.038.04	Dado M 8 - 5588 <i>Nut M 8 - 5588</i>	2	38	338	19.09.04	Albero condotto <i>Shaft</i>	1					
10	310	C.009.04	Vite M 8x20 - 5739 <i>Bolt M 8x20 - 5739</i>	4	39	339	C.135.21	Chiavetta 6 x 6 x 25 <i>Key 6 x 6 x 25</i>	1					
11	311	19.09.02	Mozzo di comando <i>Arm</i>	1	40	340	19.09.05	Ruota senza fine <i>Wheel</i>	1					
12					41	341	C.130.03	Anello seeger 35 I <i>Seeger 35 I</i>	2					
13					42	343	C.100.03	Cuscinetto 6202- 2RS <i>Bearing 6202 - 2RS</i>	2					
14	314	19.09.15	Anello distanziale <i>Collar</i>	1	43	343	C.180.29	Tappo 1/4" <i>Plug 1/4"</i>	3					
15					44	344	19.09.01	Scatola <i>Gear box</i>	1					
16					45	345	19.09.06	Albero in comando <i>Drive shaft</i>	1					
17	317	C.103.10	Ruota libera INA HF 2520 <i>One-way clutch</i>	1	46	346	C.108.16	Anello OR 162 <i>Ring OR 162</i>	1					
18	318	C.100.22	Cuscinetto 6005 - 2RS <i>Bearing 6005 - 2RS</i>	2	47	347	C.100.23	Cuscinetto 6203 <i>Bearing 6203</i>	1					
19	319	C.130.05	Seeger 25 E <i>Seeger 25 E</i>	1	48	348	19.09.03	Flangia portacuscinetto <i>Flange</i>	1					
20					49	349	C.009.01	Vite M 6x16 - 5739 <i>Bolt M 6x16 - 5739</i>	2					
21					50	350	19.09.071	Puleggia <i>Twine pulley</i>	1					
22														
23	323	C.014.01	Grano M 8x25 <i>Hewagon socket set screw</i>	1										
24	324	19.09.07	Puleggia <i>Twine pulley</i>	1										
25	325	19.09.13	Molla laveraggi <i>Spring</i>	2										
26	326	19.09.29	Tendispago mobile <i>Tension plate</i>	2										
27	327	19.09.10	Molla tendispago fisso <i>Spring</i>	2										
28	328	C.007.01	Vite M 6x50 - 5737 <i>Bolt M 6x50 - 5737</i>	2										
29	329	19.09.28	Rullino spago <i>Guide roll</i>	2										

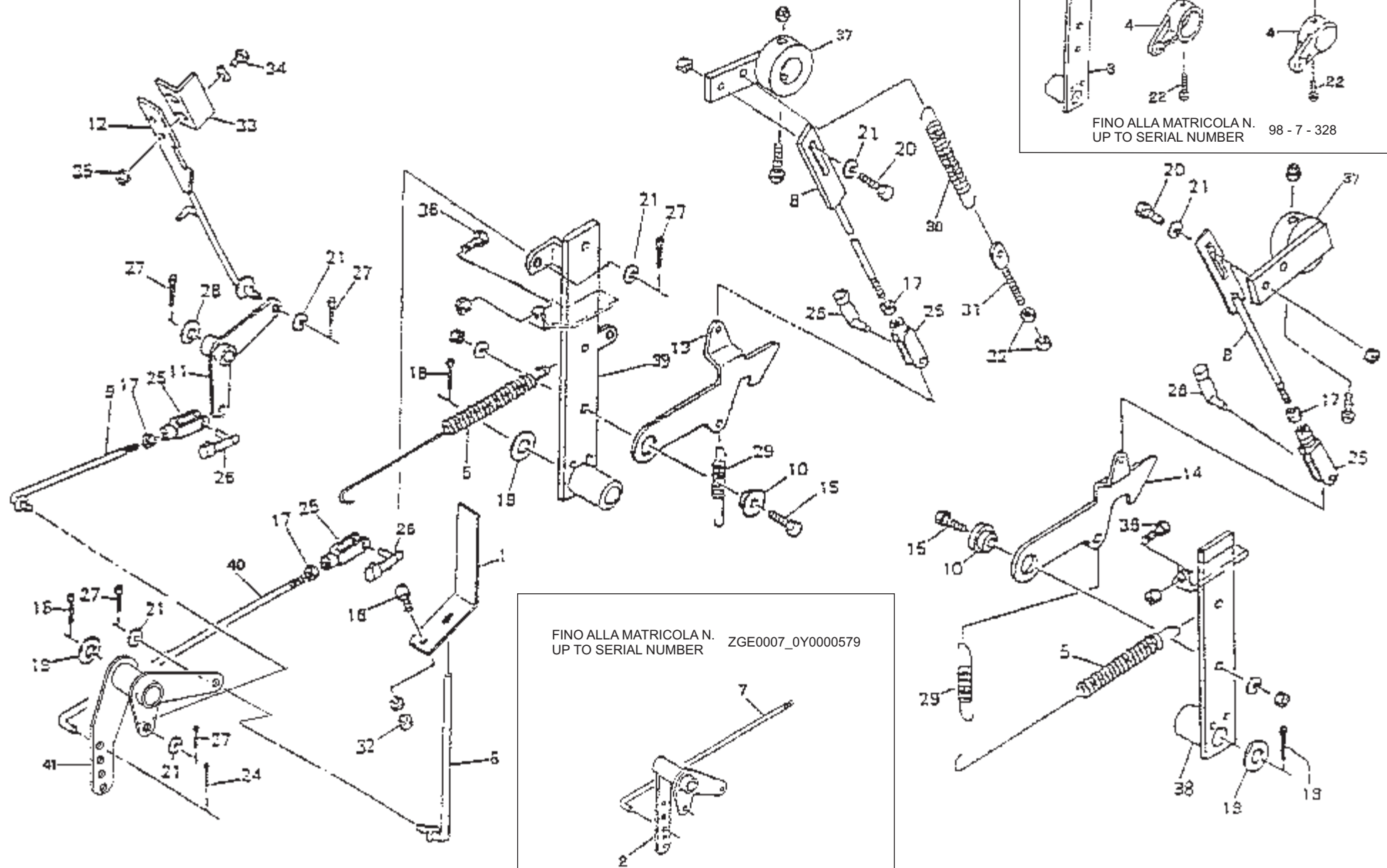


FINO ALLA MATRICOLA N. UP TO SERIAL NUMBER ZGE0007_010000779

Y ed 2007_1

BRACCIO LEGATORE - BINDING ARM

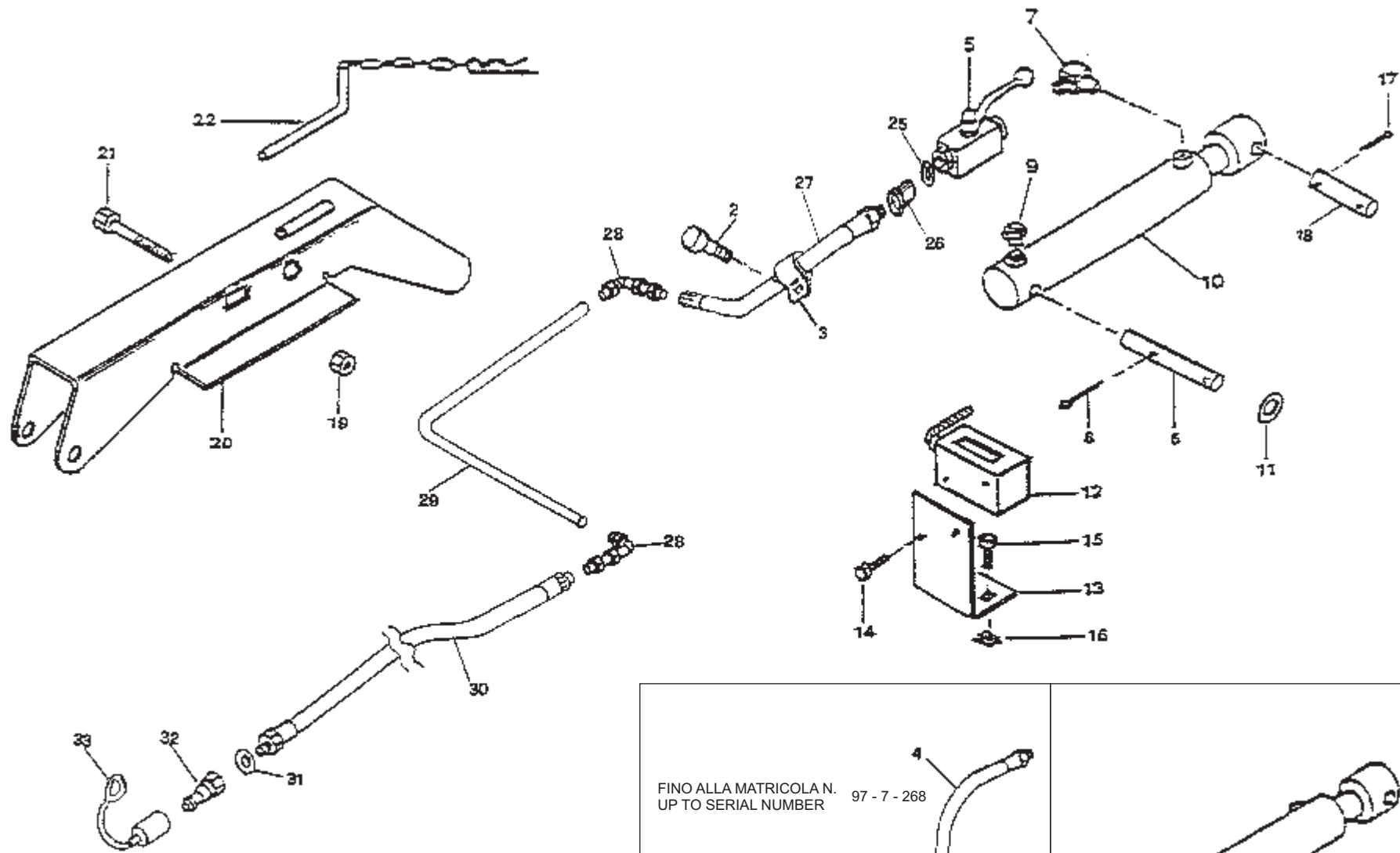
Pos.	N. ordine	Codice pezzo	Denominazione	N. pezzi	Pos.	N. ordine	Codice pezzo	Denominazione	N. pezzi	Pos.	N. ordine	Codice pezzo	Denominazione	N. pezzi
1	351	19.09.19	Traversa legatore <i>Binding base</i>	1	27	377	C.045.01	Dado autobloc. M 6 <i>Nylon nut M 6</i>	1	53	399	19.09.75	Lamiera antivento posteriore <i>Rear Plate</i>	1
2	352	C.009.05	Vite M 8x25 - 5739 <i>Screw M 8x25 - 5739</i>	2	28	378	19.09.28	Rullino spago <i>Guide roll</i>	2	54	399	19.09.76	Lamiera antivento anteriore <i>Front Plate</i>	1
3	353	C.009.03	Vite M 8x16 - 5739 <i>Bolt M 8x16 - 5739</i>	2	29	379	C.130.10	Anello seeger 8 E <i>Seeger 8 E</i>	1	55	399	C.036.01	Dado Serpress M6 <i>Nut Serpress M6</i>	2
4					30	380	19.09.48	Coltello spago <i>Knife plate</i>	1	56	399	C.044.02	Dado autobloccante M6 basso <i>Nylon nut M6</i>	2
5	355	19.09.32A	Supporto terzo rullino <i>Cushion base</i>	1	31	381	C.045.02	Dado autobloc. M 8 <i>Nylon nut M 8</i>	1	57	399	19.09.79	Molla tendispago <i>Spring</i>	2
6	356	19.09.32D	Ammortizzatore <i>Cushion rubber</i>	1	32	382	C.180.75	Lama coltello Stanley 11-916 n. 1992 N <i>Blade Stanley 11-916 n. 1992 N</i>	1	58	399	19.09.291	Tendispago mobile <i>Tension plate</i>	1
7	357	19.09.32C	Distanziale <i>Collar</i>	1	33	383	C.021.02	Vite Ø 4x10 TC <i>Bolt Ø 4x10 TC</i>	1	59	399	19.09.72	Riparo antiaggancio spago <i>Cover</i>	1
8	358	19.09.32B	Distanziale <i>Collar</i>	1	34	384	C.009.03	Vite M 8x16 - 5739 <i>Bolt M 8x16 - 5739</i>	1	60	399	C.180.81	Sirena con scatola portabatteria <i>Siren with battery box</i>	1
9	359	C.007.33	Vite M 8x70 - 5737 <i>Bolt M 8x70 - 5737</i>	1	35	385	19.09.45	Ammortizzatore battuta braccio <i>Cushion rubber</i>	1	61	399	C.022.08	Vite TBEI M5 x 20 <i>Screw M5 x 20</i>	2
10	360	C.045.02	Dado autoblocc. M 8 <i>Nylon nut M 8</i>	1	36	386	C.180.55	Tirante M 8x75 <i>Bolt M 8x75</i>	1	62	399	C.037.02	Dado M5 - UNI5587 <i>Nut M5 - UNI5587</i>	4
11	361	C.050.04	Rondello Ø 8 <i>Washer Ø 8</i>	1	37	387	C.039.05	Dado M 10 - 5589 <i>Nut M 10 - 5589</i>	2	63	399	C.022.16	Vite TBEI M8x 10 <i>Screw M8 x 10</i>	3
12	362	19.09.34	Biella <i>Crank bar</i>	1	38	388	19.09.66	Supporto interruttore <i>Angle</i>	2	64	399	C.021.07	Vite TCTC M5 x 40 <i>Screw M5 x 40</i>	2
13	363	19.09.47	Perno <i>Pin</i>	1	39	389	C.180.65	Interruttore <i>Switch</i>	1	65	399	C.180.80	Interruttore <i>Switch</i>	1
14	364	C.125.12	Spina elastica Ø 6x35 <i>Spring pin</i>	1	40	390	C.021.03	Vite M 4x30 TCTC <i>Bolt M 4x30 TCTC</i>	2	66	399	C.009.03	Vite TE M8 x 16 - UNI5739 <i>Screw M8 x 16 - UNI5739</i>	1
15	365	19.09.40	Braccio legatore <i>Arm</i>	1	41	391	C.038.01	Dado M 4 - 5588 <i>Nut M 4 - 5588</i>	2	67	399	19.09.73	Staffa supporto interruttore sirena <i>Switch support</i>	1
16	366	C.050.08	Rondella Ø 16x25x1 <i>Washer Ø 16x25x1</i>	2	42					68	399	C.037.04	Dado M8 - UNI5588 <i>Nut M8 - UNI5588</i>	3
17	367	19.09.65	Boccola nylon <i>Nylon bush</i>	4	43	393	C.180.67	Porta cavo <i>Cable clamp</i>	4	69	399	19.09.78	Limitatore per interruttore sirena <i>Switch limit</i>	1
18	368	C.125.13	Spina elastica Ø 5x32 <i>Spring pin Ø 5x32</i>	1	44	394	C.180.66	Sirena <i>Buzzer</i>	1	70	399	C.180.20	Molla bauer 11x22x0,8 <i>Plate spring</i>	6
19	369	19.09.31	Supporto braccio <i>Arm support</i>	1	45	395	C.003.03	Vite M 8x30 - TT <i>Bolt M 8x30 - TT</i>	1	71	399	C.045.03	Dado autobloccante M10 <i>Nylon nut M10</i>	1
20	370	C.180.04	Ingrassatore M 6 a 45° <i>Grease nipple M 6x45°</i>	1	46	396	C.180.01	Ingrassatore M 6 dritto <i>Grease nipple M 6</i>	2					
21	371	19.09.11	Molla richiamo braccio <i>Spring</i>	1	47	397	C.130.08	Anello seeger 16 E <i>Seeger 16 E</i>	1					
22	371	19.09.12	Molla contrasto braccio <i>Spring</i>	1	48	398	C.180.20	Molla bauer 11x22x0,8 <i>Plate spring</i>	3					
23	373	19.09.44	Tendispago oscillante <i>Arm</i>	1	49	399	19.09.74	Chiusura tra barra legatore e telaio <i>Plate</i>	1					
24	374	19.09.08	Molla rullo tendispago <i>Tension plate</i>	1	50	399	C.022.01	Vite TBEI M6 x 16 <i>Screw M6 x 16</i>	6					
25	375	19.09.29	Tendispago mobile <i>Tension plate</i>	1	51	399	C.022.04	Vite TBEI M8 x 20 <i>Screw M8 x 20</i>	3					
26	376	19.09.09	Molla terminale tendispago <i>Spring</i>	1	52	399	C.036.02	Dado Serpress M8 <i>Nut Serpress M8</i>	3					



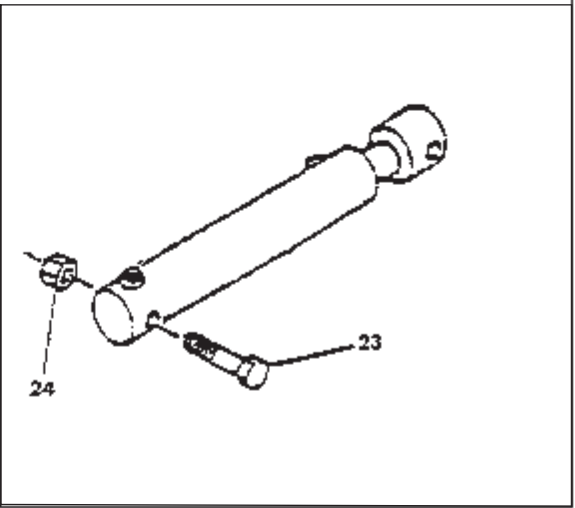
Y ed 2007_1

CHIUSURA PORTELLONE - REAR DOOR HOOKS

Pos.	N. ordine	Codice pezzo	Denominazione	N. pezzi	Pos.	N. ordine	Codice pezzo	Denominazione	N. pezzi	Pos.	N. ordine	Codice pezzo	Denominazione	N. pezzi
1	401	19.09.64	Supporto indicatore <i>Plate</i>	1	27	427	C.120.13	Copiglia Ø 2,5x20 <i>Split pin Ø 2,5x20</i>						
2	402	19.09.63	Assieme braccio comando (solo per leg. spago) <i>Bracket (Only for twine binding)</i>	1	28	428	C.050.06	Rondella Ø 12 <i>Washer Ø 12</i>						
3	403	19.12.11	Leva verticale <i>Lever</i>	2	29	429	19.12.03	Molla richiamo sgancio <i>Spring</i>						
4	404	19.12.01	Leva comando <i>Lever</i>	2	30	430	19.12.16	Molla richiamo braccio <i>Spring</i>						
5	405	19.12.04	Molla richiamo sgancio <i>Spring</i>	2	31	431	C.180.55	Tirante M 8x75 <i>Bolt M 8x75</i>						
6	406	19.09.59	Indicatore <i>Rod</i>	1	32	432	C.038.04	Dado M 8 - 5588 <i>Nut M 8 - 5588</i>						
7	407	19.12.15	Tirante innesto legatore <i>Rod</i>	1	33	433	19.09.57	Battuta leva <i>Angle</i>						
8	408	19.12.09	Tirante sgancio <i>Rod</i>	2	34	434	C.009.01	Vite M 6x16 - 5739 <i>Bolt M 6x16 - 5739</i>	2					
9	409	19.09.58	Tirante <i>Rod</i>	1	35	435	C.045.01	Dado autoblocc. M 6 <i>Nylon nut M 6</i>	2					
10	410	19.12.12	Boccola <i>Bush</i>	2	36	436	C.009.14	Vite M 10x60 - 5739 <i>Bolt M 10x60 - 5739</i>	2					
11	411	19.09.50	Braccetto laterale <i>Link</i>	1	37	437	19.12.011	Leva comando <i>Lever</i>	2					
12	412	19.09.56	Leva port battuta <i>Control bar</i>	1	38	438	19.12.11B	Leva verticale sinistra <i>Left lever</i>	1					
13	413	19.12.13D	Dente sgancio destro <i>Stopper (right)</i>	1	39	439	19.12.11D	Leva verticale destra (solo per leg. spago) <i>Right lever (Only for twine binding)</i>	1					
14	414	19.12.13S	Dente sgancio sinistro <i>Stopper (left)</i>	1	39	439	19.12.11A	Leva verticale destra (solo per leg a rete) <i>Right lever (Only for net binding device)</i>	1					
15	415	C.009.10	Vite M 10x35 - 5739 <i>Bolt M 10x35 - 5739</i>	2	40	440	19.12.15S	Tirante innesto legatore (solo per leg. spago) <i>Rod (Only for twine binding)</i>	1					
16	416	C.009.03	Vite M 8x16 - 5739 <i>Bolt M 8x16 - 5739</i>	1	41	441	19.09.631	Assieme braccio comando (solo per leg. spago) <i>Bracket (Only for twine binding)</i>	1					
17	417	C.038.04	Dado M 8 - 5588 <i>Nut M 8 - 5588</i>	4										
18	418	C.120.14	Copiglia Ø 3x30 <i>Split pin Ø 3x30</i>	2										
19	419	C.054.12	Rondella Ø 20x30 <i>Washer Ø 20x30</i>	2										
20	420	C.009.09	Vite M 10x30 - 5739 <i>Bolt M 10x30 - 5739</i>	2										
21	421	C.050.04	Rondella M 8 <i>Washer M 8</i>	2										
22	422	C.007.33	Vite M 8x70 - 5737 <i>Bolt M 8x70 - 5737</i>	2										
23	423	C.045.02	Dado autobloc. M 8 <i>Nylon nut M 8</i>	1										
24	424	C.120.13	Copiglia Ø 2,5x20 <i>Split pin Ø 2,5x20</i>	2										
25	425	C.180.60	Forcella M 8 <i>Fork end M 8</i>	4										
26	426	C.180.61	Perno forcella Ø 8 <i>Pin Ø 8</i>	4										



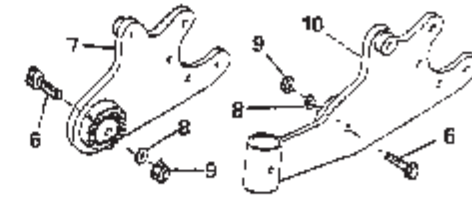
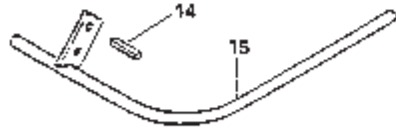
FINO ALLA MATRICOLA N.
UP TO SERIAL NUMBER 97 - 7 - 268



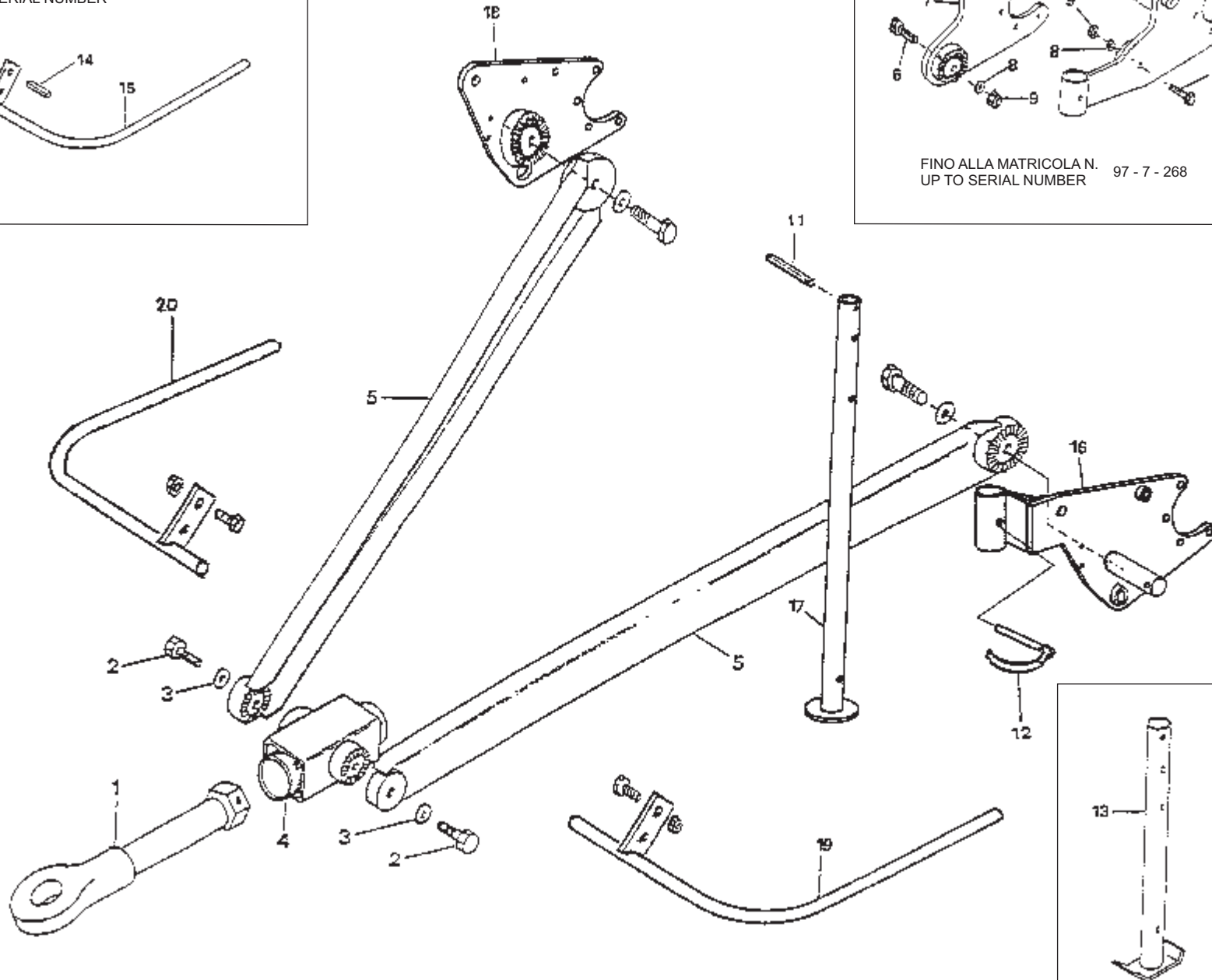
PISTONE IDRAULICO - HYDRAULIC PISTON

Pos.	N. ordine	Codice pezzo	Denominazione	N. pezzi	Pos.	N. ordine	Codice pezzo	Denominazione	N. pezzi	Pos.	N. ordine	Codice pezzo	Denominazione	N. pezzi
1	451	C.150.10	Attacco rapido maschio 3/4" <i>Fast socket 3/4"</i>	1	27	479	C.150.12	Tubo idraulico L=700 <i>Hydraulic hose L=700</i>	1					
2	452	C.009.03	Vite M 8x16 - 5739 <i>Bolt M 8x16 - 5739</i>	1	28	480	C.150.13	Raccordo TN 118-8 LR <i>Elbow</i>	2					
3	453	C.150.16	Portatubo Ø 15 <i>Clamp</i>	3	29	481	C.150.14	Tubo bonderizzato 8x1.5 L=1020 <i>Pipe 8x1.5 L=1020</i>	1					
4	454	C.150.17	Tubo idraulico Ø 15 L=2500 3/4" - 1/4" <i>Hydraulic hose Ø 15 L=2500 3/4" - 1/4"</i>	1	30	482	C.150.30	Tubo idraulico L=2000 <i>Hydraulic hose L=2000</i>	1					
5	455	C.150.18	Rubinetto 1/4" <i>Stop valve</i>	1	31	483	C.150.31	Rondella rame 1/2" <i>Copper washer 1/2"</i>	1					
6	456	19.12.23	Perno <i>Pivot</i>	1	32	484	C.150.32	Attacco rapido maschio IRM 1/2" <i>Fast socket IRM 1/2"</i>	1					
7	457	C.150.15	Raccordo 1/4" a 90° <i>Elbow</i>	1	33	484	C.150.33	Tappo PVC F 1/2" <i>Plastic cap PVC F 1/2"</i>	1					
8	458	C.120.12	Copiglia Ø 5x40 <i>Split pin Ø 5x40</i>	2										
9	459	C.180.29	Tappo sfiato 1/4" <i>Plug 1/4"</i>	1										
10	460	19.12.14	Cilindro idraulico <i>Cylinder</i>	1										
11	461	C.050.08	Rondella Ø 16 <i>Washer Ø 16</i>	2										
12	462	C.180.15	Contaballe <i>Baule counter</i>	1										
13	463	19.11.22	Supporto contaballe <i>Angle</i>	1										
14	464	C.009.27	Vite M 4x8 - 5739 <i>Bolt M 4x8 - 5739</i>	2										
15	465	C.023.01	Vite M 6x16 - serpress <i>Bolt M 6x16 - serpress</i>	2										
16	466	C.037.03	Dado M 6 - 5587 <i>Nut M 6 - 5587</i>	2										
17	467	C.120.04	Copiglia Ø 4x40 <i>Split pin Ø 4x40</i>	2										
18	468	19.12.21	Perno <i>Pivot</i>	1										
19	469	C.045.03	Dado M 10 autobloccante <i>Nylon nut M 10</i>	1										
20	470	19.12.17	Protezione <i>Protection</i>	1										
21	471	C.007.41	Vite M 10x100 - 5737 <i>Bolt M 10x100 - 5737</i>	1										
22	472	19.12.19	Cavicchio <i>Pin</i>	1										
23	473	C.007.19	Vite M 16x80 Uni 5737 <i>Screw M 16x80 Uni 5737</i>	2										
24	474	C.045.06	Dado autobloccante M16 <i>Nylon nut M16</i>	2										
25	475	C.150.20	Rondella rame 1/4" <i>Copper washer 1/4"</i>	1										
26	478	C.150.11	Raccordo TN 92-8 LR <i>Elbow</i>	1										

FINO ALLA MATRICOLA N. 97 - 7 - 268
UP TO SERIAL NUMBER



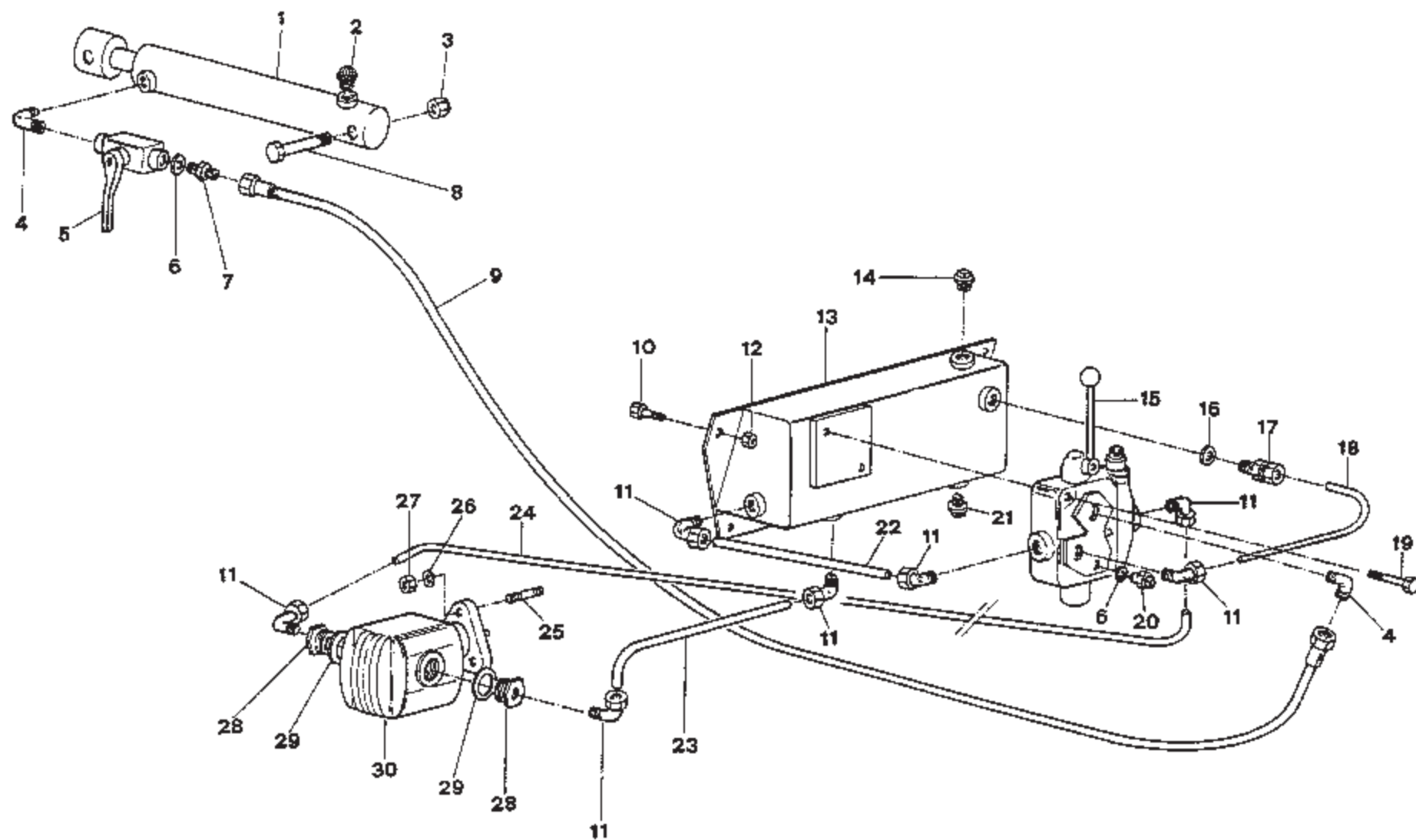
FINO ALLA MATRICOLA N. 97 - 7 - 268
UP TO SERIAL NUMBER



Y_ed_2007_1

TIMONE - DRAW BAR

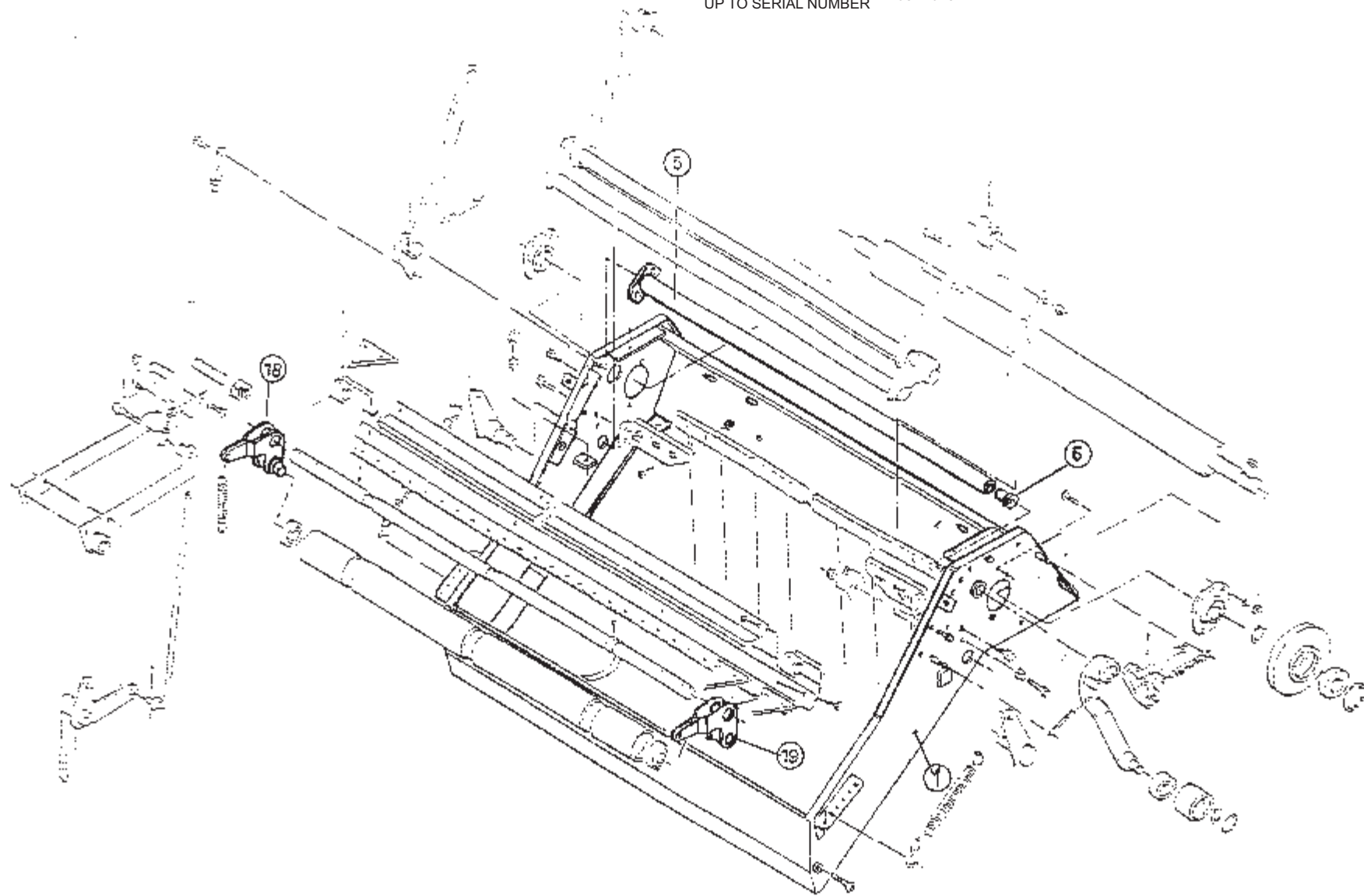
Pos.	N. ordine	Codice pezzo	Denominazione	N. pezzi	Pos.	N. ordine	Codice pezzo	Denominazione	N. pezzi	Pos.	N. ordine	Codice pezzo	Denominazione	N. pezzi
1	501	C.180.68	Occhione <i>Eye</i>	1										
2	502	C.009.20	Vite M 12x35 - 5739 <i>Bolt M 12x35 - 5739</i>	2										
3	503	C.051.06	Rondella grower Ø 12 <i>Washer Ø 12</i>	2										
4	504	19.01.06	Testa croce <i>Cross</i>	1										
5	505	19.01.07	Longherone <i>Bar</i>	2										
6	506	C.007.42	Vite M 16x65 - 5737 <i>Bolt M 16x65 - 5737</i>	2										
7	507	19.01.01	Staffa supporto destra <i>Support (right)</i>	1										
8	508	C.051.08	Rondella grower Ø 16 <i>Washer Ø 16</i>	2										
9	509	C.038.08	Dado M 16 - 5588 <i>Nut M 16 - 5588</i>	2										
10	510	19.01.02	Staffa supporto sinistro <i>Support (left)</i>	1										
11	511	C.125.03	Spina elastica Ø 6x50 <i>Spring pin Ø 6x50</i>	1										
12	512	C.180.52	Spina Ø 8 <i>Pin Ø 8</i>	1										
13	513	19.01.041	Piede appoggio <i>Support leg</i>	1										
14	514	C.125.14	Spina elastica Ø 7x25 <i>Spring pin Ø 6x50</i>	2										
15	515	19.01.11	Protezione roll-bar <i>Roll bar</i>	2										
16	516	19.01.12	Staffa supporto sinistro <i>Support (left)</i>	1										
17	517	19.01.042	Piede appoggio <i>Support leg</i>	1										
18	518	19.01.17	Staffa supporto destra <i>Support (right)</i>	1										
19	519	19.03.35S	Protezione roll-bar sinistro <i>Left Roll bar</i>	1										
20	520	19.03.35D	Protezione roll-bar destro <i>Right Roll bar</i>	1										



POMPA IDRAULICA - POWER PACKAGE

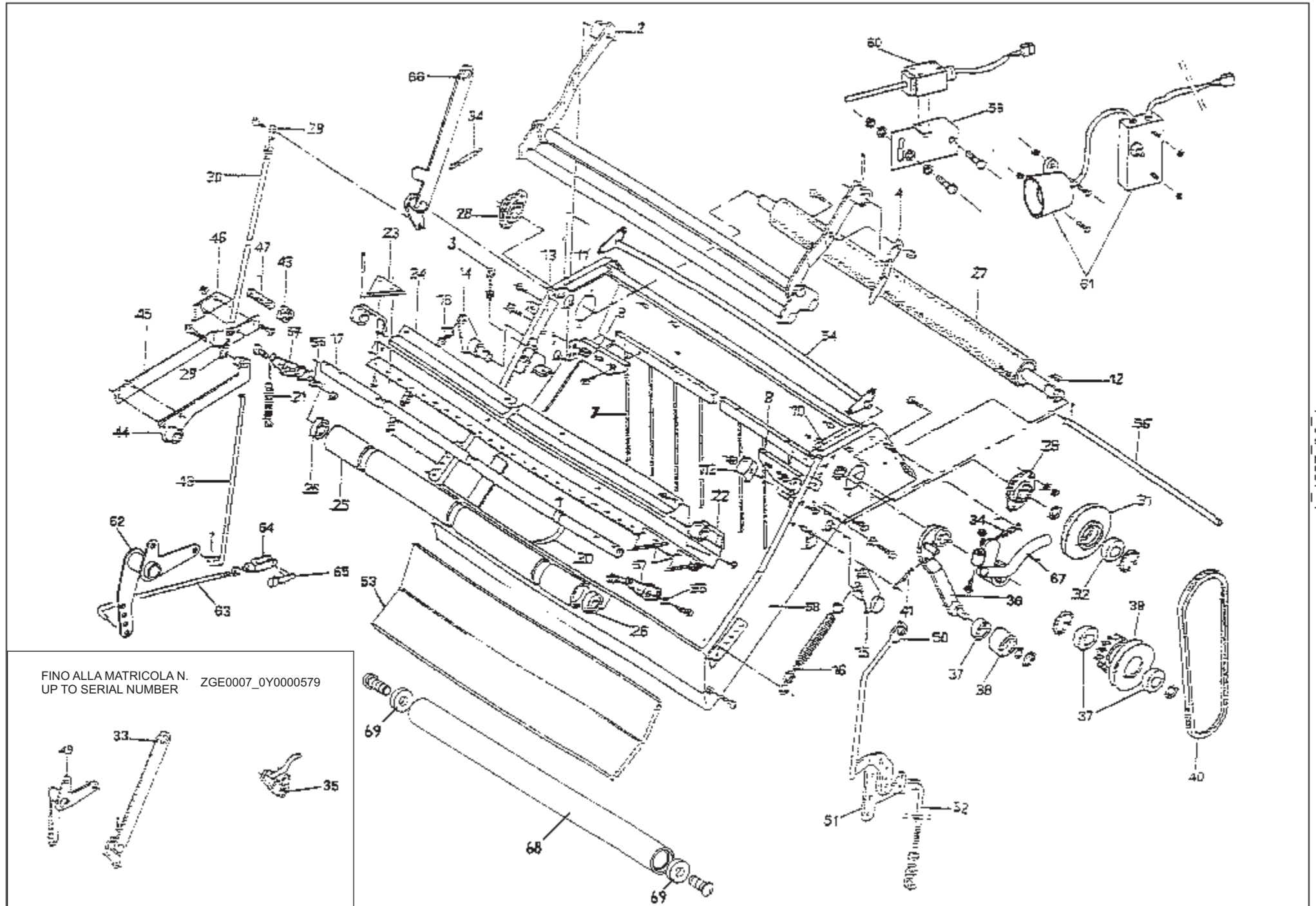
Pos.	N. ordine	Codice pezzo	Denominazione	N. pezzi	Pos.	N. ordine	Codice pezzo	Denominazione	N. pezzi	Pos.	N. ordine	Codice pezzo	Denominazione	N. pezzi
1	551	19.12.14	Cilindro idraulico <i>Cylinder</i>	1	27	577	C.037.05	Dado M 10 - 5587 <i>Nut M 10 - 5587</i>	3					
2	552	C.150.19	Tappo a sfiato da 1/4" <i>Plug 1/4"</i>	1	28	578	C.150.28	Riduzione 3/4" M - 3/8" M <i>Connection 3/4" M - 3/8" M</i>	2					
3	553	C.045.06	Dado autobloccante M 16 <i>Nut M 16</i>	2	29	579	C.150.25	Rondella rame 3/8" <i>Washer 3/8"</i>	2					
4	554	C.150.15	Nipplo 1/4" M a 90° <i>Nipple 1/4" M 90°</i>	2	30	580	C.150.29	Pompa idraulica <i>Hydraulic pump</i>	1					
5	555	C.150.18	Rubinetto da 1/4" <i>Valve 1/4"</i>	1										
6	557	C.150.20	Rondella rame 1/4" <i>Washer 1/4"</i>	2										
7	557	C.150.21	Nipplo 1/4" M diritto <i>Nipple 1/4" M</i>	2										
8	558	C.007.19	Vite M 16x80 - 5737 <i>Screw M 16x80 - 5737</i>	2										
9	559	C.150.22	Flessibile 1/4" F - 1/4" F L=1700 SAE 100 R2 <i>Hydraulic hose</i>	1										
10	560	C.009.22	Vite M 6x20 - 5739 <i>Screw M 6x20 - 5739</i>	4										
11	561	C.150.23	Raccordo 3/8" Ø 12 a 90° <i>Elbow</i>	7										
12	562	C.045.01	Dado autobloccante M 6 <i>Nylon nut M 6</i>	4										
13	563	19.12.50	Serbatoio olio <i>Oil tank</i>	1										
14	564	C.150.24	Tappo 3/8" con sfiato <i>Plug 3/8"</i>	1										
15	565	C.150.26	Distributore S.E. <i>Valve</i>	1										
16	566	C.150.25	Rondella rame 3/8" <i>Washer 3/8"</i>	3										
17	567	C.150.27	Raccordo 3/8" Ø 12 diritto <i>Connection</i>	1										
18	568	19.12.24	Tubo Fe Ø 12 x1,5 - A <i>Tube Fe Ø 12 x1,5 - A</i>	1										
19	569	C.007.32	Vite M 8x50 - 5737 <i>Screw M 8x50 - 5737</i>	2										
20	570	C.180.29	Tappo 1/4" <i>Plug 1/4"</i>	1										
21	571	C.180.33	Tappo 3/8" <i>Plug 3/8"</i>	1										
22	572	19.12.25	Tubo Fe Ø 12 x1,5 - B <i>Tube Fe Ø 12 x1,5 - B</i>	1										
23	573	19.12.26	Tubo Fe Ø 12 x1,5 - C <i>Tube Fe Ø 12 x1,5 - C</i>	1										
24	574	19.12.27	Tubo Fe Ø 12 x1,5 - D <i>Tube Fe Ø 12 x1,5 - D</i>	1										
25	575	C.028.01	Prigioniero M 10x40 <i>Bolt M 10x40</i>	3										
26	576	C.051.05	Rondella grower Ø 10 <i>Washer Ø 10</i>	3										

FINO ALLA MATRICOLA N. 98-7-328
UP TO SERIAL NUMBER



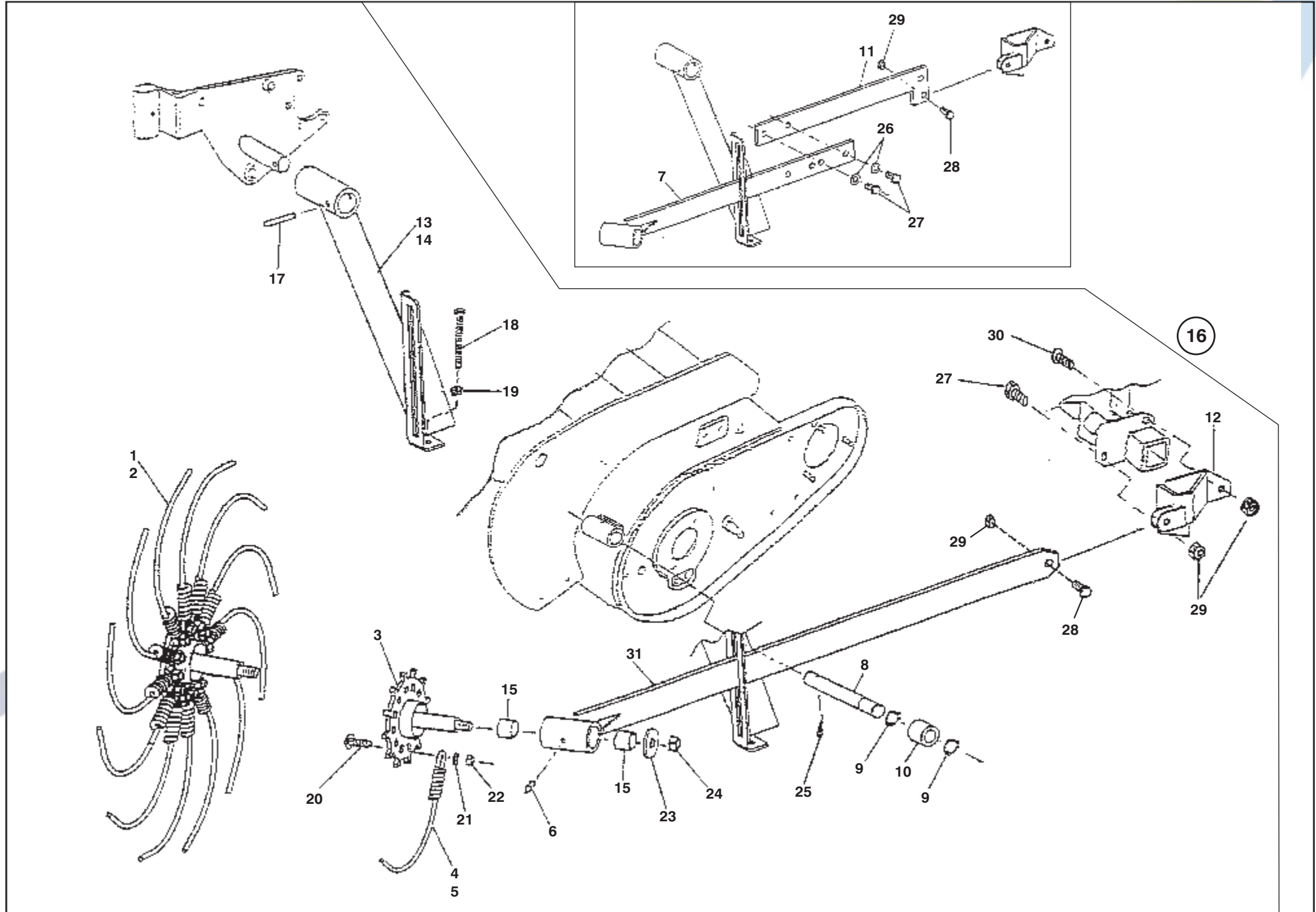
LEGATORE A RETE - NET BINDING DEVICE

Pos.	N. ordine	Codice pezzo	Denominazione	N. pezzi	Pos.	N. ordine	Codice pezzo	Denominazione	N. pezzi	Pos.	N. ordine	Codice pezzo	Denominazione	N. pezzi
1	610	19.10.82	Telaio <i>Frame</i>	1	27	636	19.10.26	Rullo gommatto <i>Tired roller</i>	1	53	662	19.10.73	Piastra supporto bobina rete <i>Plate, support</i>	1
2	611	19.10.59	Freno rete <i>Net brake</i>	1	28	637	C.101.09	Cuscinetto SBPFL 204 <i>Bearing SBPFL 204</i>	2	54	663	19.10.94	Guida superiore rete <i>Net guide</i>	1
3	612	C.180.55	Tirante a occhio Ø 8 <i>Eye bolt Ø 8</i>	2	29	638	C.180.57	Snodo MTR-BNM6 <i>Eye</i>	2	55	664	19.10.91	Boccola cerniera per leva <i>Bushing</i>	2
4	613	19.10.67	Supporto freno rete <i>Support</i>	1	30	639	19.10.32	Tirante <i>Bar-Joint</i>	1	56	665	19.10.95	Guida inferiore rete <i>Net guide</i>	1
5	614	19.10.48	Guida superiore rete <i>Net guide</i>	1	31	640	19.10.28	Puleggia condotta comando legatura <i>Pulley</i>	1	57	666	19.10.251	Leva supporto rullo folle (destra/sinistra) <i>Lever (right/left)</i>	1+1
6	615	19.09.67	Supporto guida <i>Guide support</i>	1	32	641	C.100.29	Ruota libera CSK20 - PC5 <i>Free wheel CSK20 - PC5</i>	1	58	667	19.10.821	Telaio <i>Frame</i>	1
7	616	19.10.44	Rastrello guida rete <i>Fork</i>	1	33	642	19.10.07	Leva comando legatore <i>Lever</i>	1	59	668	19.10.77	Supporto interruttore sirena <i>Support</i>	1
8	617	19.10.43S	Supporto sinistro per rastrello <i>Left fork support</i>	1	34	643	16.10.27	Molla richiamo barra porta coltelli <i>Spring</i>	2	60	669	C.180.80	Interruttore <i>Switch</i>	1
9	618	19.10.43D	Supporto destro per rastrello <i>Right fork support</i>	1	35	644	19.10.19	Braccio tensionatore cinghia <i>Lever</i>	1	61	670	C.180.81	Sirena con scatola portabatteria <i>Siren with battery box</i>	1
10	619	19.10.78S	Supporto sinistro per calamita <i>Left - support</i>	1	36	645	19.10.22	Leva tendicinghia <i>Lever</i>	1	62	671	19.10.471	Leva comando legatura <i>Lever</i>	1
11	620	19.10.78D	Supporto destro per calamita <i>Right support</i>	1	37	646	C.100.23	Cuscinetto 6203 2RS <i>Bearing 6203 2RS</i>	3	63	672	19.12.15R	Tirante innesto legatore (solo per leg. rete) <i>Rod (Only for net binding device)</i>	1
12	621	19.10.79	Piastra fissaggio sportello <i>Plate</i>	1	38	647	19.03.22	Rullo tendicinghia <i>Roller</i>	1	64	673	C.180.60	Forcella M8 <i>Fork end M8</i>	1
13	622	19.10.45	Supporto indicator e pressione balla <i>Support pressure indicator</i>	1	39	648	19.10.31	Ingranaggio tendicatena e comando legatura <i>Tension roll and pulley</i>	1	65	674	C.180.61	Perno forcella Ø 8 <i>Pin Ø 8</i>	1
14	623	19.10.53D	Cerniera destra per freno rete <i>Right lever</i>	1	40	649	C.180.39	Cinghia di trasmissione sez. Z40 <i>Belt Z40</i>	1	66	675	19.10.071	Leva comando legatore <i>Lever</i>	1
15	624	19.10.53S	Cerniera sinistra per freno rete <i>Left lever</i>	1	41	650	16.10.28	Molla per leva tendi cinghia <i>Spring</i>	1	67	676	19.10.191	Braccio tensionatore e cinghia <i>Lever</i>	1
16	625	19.10.41	Molla tensione freno bobina <i>Spring</i>	2	42	651	C.135.32	Chiavetta 6x6x12 <i>Key 6x6x12</i>	1	68	677	19.10.49	Guida rete inferiore <i>Net guide</i>	1
17	626	19.10.15	Albero cerniera legatore <i>Shaft</i>	1	43	652	C.038.14	Dado M16 sinistro (5588) <i>Nut M16 left (5588)</i>	1	69	678	C.100.34	Cuscinetto 6001-2RS <i>Bearing 6001-2RS</i>	2
18	627	19.10.25D	Leva destra supporto rullo folle <i>Right lever</i>	1	44	653	19.10.37	Leva per piastra supporto coltello <i>Lever</i>	1					
19	628	19.10.25S	Leva sinistra supporto rullo folle <i>Left lever</i>	1	45	654	19.10.36	Piastra supporto coltello <i>Plate</i>	1					
20	629	19.10.83	Fascia per rullo folle <i>Band</i>	3	46	655	19.10.35	Coltello <i>Knife</i>	1					
21	630	16.10.13	Molla per leva supporto rullo <i>Spring</i>	2	47	656	19.10.34	Codolo passo legatura <i>Bar</i>	1					
22	631	19.10.13	Barra portacoltelli <i>Blade support</i>	1	48	657	19.10.46	Indicatore di pressione <i>Pressure indicator</i>	1					
23	632	19.10.11	Lama coltello <i>Blade</i>	19	49	658	19.10.47	Leva comando legatura <i>Lever</i>	1					
24	633	19.10.12	Piastra ferma coltelli <i>Plate</i>	1	50	659	19.03.75	Leva sollevamento raccogliitore <i>Lever</i>	1					
25	634	19.10.27	Rullo condotto <i>Galvanized roller</i>	1	51	660	19.03.26	Piastra per leva di sollevamento raccogliitore <i>Plate</i>	1					
26	635	C.100.27	Cuscinetto 6004 - RSR <i>Bearing 6004 - RSR</i>	2	52	661	19.03.29	Tirante alzata raccogliitore <i>Rod</i>	1					



LEGATORE A RETE - NET BINDING DEVICE

Pos.	N. ordine	Codice pezzo	Denominazione	N. pezzi	Pos.	N. ordine	Codice pezzo	Denominazione	N. pezzi	Pos.	N. ordine	Codice pezzo	Denominazione	N. pezzi
1	610	19.10.82	Telaio <i>Frame</i>	1	27	636	19.10.26	Rullo gommato <i>Tired roller</i>	1	53	662	19.10.73	Piastra supporto bobina rete <i>Plate, support</i>	1
2	611	19.10.59	Freno rete <i>Net brake</i>	1	28	637	C.101.09	Cuscinetto SBPFL 204 <i>Bearing SBPFL 204</i>	2	54	663	19.10.94	Guida superiore rete <i>Net guide</i>	1
3	612	C.180.55	Tirante a occhio Ø 8 <i>Eye bolt Ø 8</i>	2	29	638	C.180.57	Snodo MTR-BNM6 <i>Eye</i>	2	55	664	19.10.91	Boccola cerniera per leva <i>Bushing</i>	2
4	613	19.10.67	Supporto freno rete <i>Support</i>	1	30	639	19.10.32	Tirante <i>Bar-Joint</i>	1	56	665	19.10.95	Guida inferiore rete <i>Net guide</i>	1
5	614	19.10.48	Guida superiore rete <i>Net guide</i>	1	31	640	19.10.28	Puleggia condotta comando legatura <i>Pulley</i>	1	57	666	19.10.251	Leva supporto rullo folle (destra/sinistra) <i>Lever (right/left)</i>	1+1
6	615	19.09.67	Supporto guida <i>Guide support</i>	1	32	641	C.100.29	Ruota libera CSK20 - PC5 <i>Free wheel CSK20 - PC5</i>	1	58	667	19.10.821	Telaio <i>Frame</i>	1
7	616	19.10.44	Rastrello guida rete <i>Fork</i>	1	33	642	19.10.07	Leva comando legatore <i>Lever</i>	1	59	668	19.10.77	Supporto interruttore sirena <i>Support</i>	1
8	617	19.10.43S	Supporto sinistro per rastrello <i>Left fork support</i>	1	34	643	16.10.27	Molla richiamo barra porta coltelli <i>Spring</i>	2	60	669	C.180.80	Interruttore <i>Switch</i>	1
9	618	19.10.43D	Supporto destro per rastrello <i>Right fork support</i>	1	35	644	19.10.19	Braccio tensionatore cinghia <i>Lever</i>	1	61	670	C.180.81	Sirena con scatola portabatteria <i>Siren with battery box</i>	1
10	619	19.10.78S	Supporto sinistro per calamita <i>Left - support</i>	1	36	645	19.10.22	Leva tendicinghia <i>Lever</i>	1	62	671	19.10.471	Leva comando legatura <i>Lever</i>	1
11	620	19.10.78D	Supporto destro per calamita <i>Right support</i>	1	37	646	C.100.23	Cuscinetto 6203 2RS <i>Bearing 6203 2RS</i>	3	63	672	19.12.15R	Tirante innesto legatore (solo per leg. rete) <i>Rod (Only for net binding device)</i>	1
12	621	19.10.79	Piastra fissaggio sportello <i>Plate</i>	1	38	647	19.03.22	Rullo tendicinghia <i>Roller</i>	1	64	673	C.180.60	Forcella M8 <i>Fork end M8</i>	1
13	622	19.10.45	Supporto indicator e pressione balla <i>Support pressure indicator</i>	1	39	648	19.10.31	Ingranaggio tendicatena e comando legatura <i>Tension roll and pulley</i>	1	65	674	C.180.61	Perno forcella Ø 8 <i>Pin Ø 8</i>	1
14	623	19.10.53D	Cerniera destra per freno rete <i>Right lever</i>	1	40	649	C.180.39	Cinghia di trasmissione sez. Z40 <i>Belt Z40</i>	1	66	675	19.10.071	Leva comando legatore <i>Lever</i>	1
15	624	19.10.53S	Cerniera sinistra per freno rete <i>Left lever</i>	1	41	650	16.10.28	Molla per leva tendi cinghia <i>Spring</i>	1	67	676	19.10.191	Braccio tensionatore e cinghia <i>Lever</i>	1
16	625	19.10.41	Molla tensione freno bobina <i>Spring</i>	2	42	651	C.135.32	Chiavetta 6x6x12 <i>Key 6x6x12</i>	1	68	677	19.10.49	Guida rete inferiore <i>Net guide</i>	1
17	626	19.10.15	Albero cerniera legatore <i>Shaft</i>	1	43	652	C.038.14	Dado M16 sinistro (5588) <i>Nut M16 left (5588)</i>	1	69	678	C.100.34	Cuscinetto 6001-2RS <i>Bearing 6001-2RS</i>	2
18	627	19.10.25D	Leva destra supporto rullo folle <i>Right lever</i>	1	44	653	19.10.37	Leva per piastra supporto coltello <i>Lever</i>	1					
19	628	19.10.25S	Leva sinistra supporto rullo folle <i>Left lever</i>	1	45	654	19.10.36	Piastra supporto coltello <i>Plate</i>	1					
20	629	19.10.83	Fascia per rullo folle <i>Band</i>	3	46	655	19.10.35	Coltello <i>Knife</i>	1					
21	630	16.10.13	Molla per leva supporto rullo <i>Spring</i>	2	47	656	19.10.34	Codolo passo legatura <i>Bar</i>	1					
22	631	19.10.13	Barra portacoltelli <i>Blade support</i>	1	48	657	19.10.46	Indicatore di pressione <i>Pressure indicator</i>	1					
23	632	19.10.11	Lama coltello <i>Blade</i>	19	49	658	19.10.47	Leva comando legatura <i>Lever</i>	1					
24	633	19.10.12	Piastra ferma coltelli <i>Plate</i>	1	50	659	19.03.75	Leva sollevamento raccogliitore <i>Lever</i>	1					
25	634	19.10.27	Rullo condotto <i>Galvanized roller</i>	1	51	660	19.03.26	Piastra per leva di sollevamento raccogliitore <i>Plate</i>	1					
26	635	C.100.27	Cuscinetto 6004 - RSR <i>Bearing 6004 - RSR</i>	2	52	661	19.03.29	Tirante alzata raccogliitore <i>Rod</i>	1					

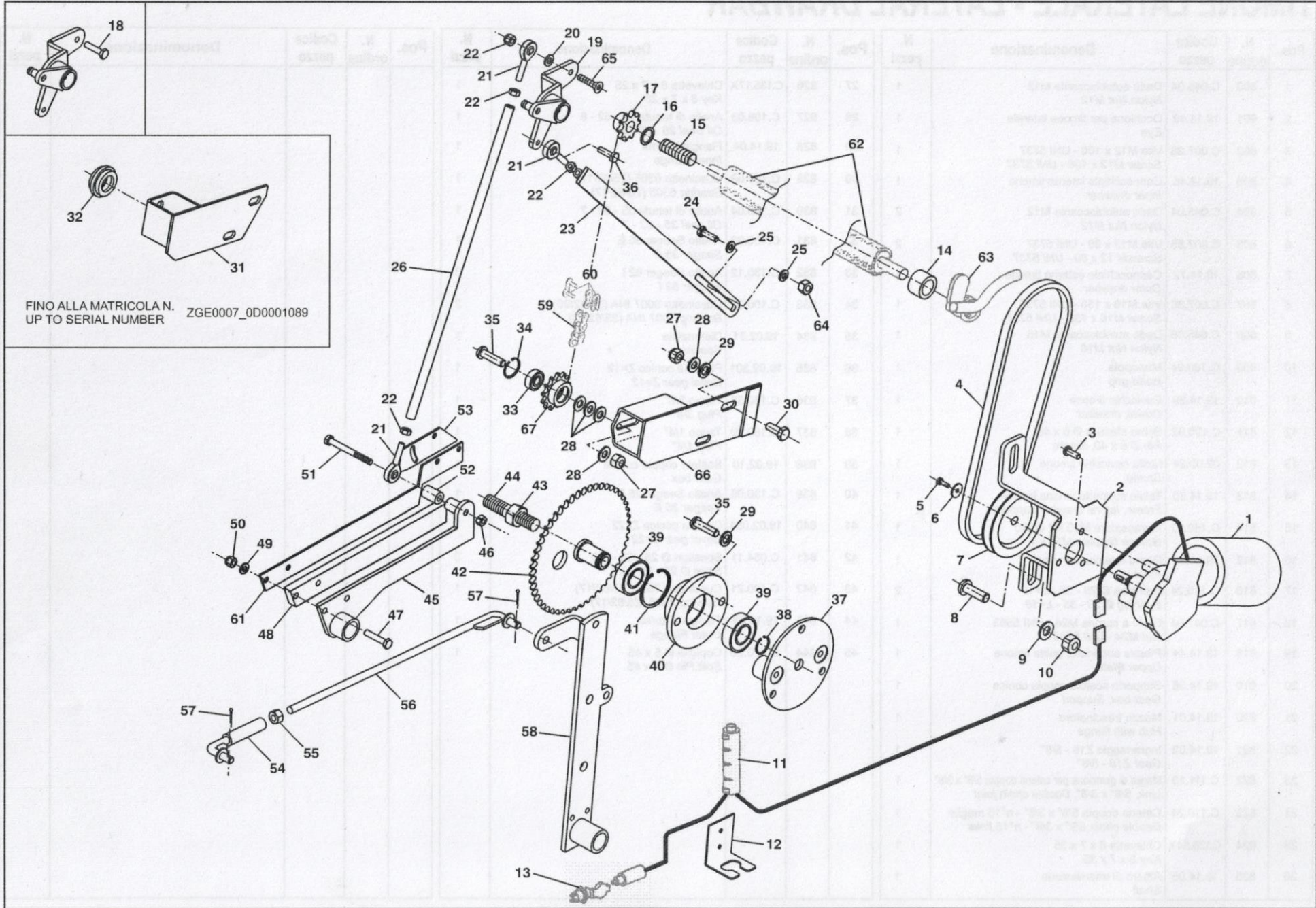


RUOTE RASTREMATRICI - PICK-UP SIDE STAR WHEELS

Pos.	N. ordine	Codice pezzo	Denominazione	N. pezzi	Pos.	N. ordine	Codice pezzo	Denominazione	N. pezzi	Pos.	N. ordine	Codice pezzo	Denominazione	N. pezzi
1	690	19.03.94	Ruota rastrematrice sinistra <i>Pick-up side star wheel (left)</i>	1	23	713	C.054.25	Rondella 40-12.5-4 <i>Washer 40-12.5-4</i>	2					
2	691	19.03.95	Ruota rastrematrice destra <i>Pick-up side star wheel (right)</i>	1	24	714	C.045.04	Dado autobloccante M12 <i>Nylon nut M12</i>	2					
3	692	19.03.91	Supporto per ruote rastrematrici <i>Pick-up side star wheel, support</i>	2	25	715	C.120.04	Copiglia Ø 4 x 40 <i>Split pin Ø 4 x 40</i>	2					
4	693	19.03.89	Molla rastrematrice sinistra <i>Spring left</i>	12	26	716	C.052.05	Rondella dentata Ø 10 - 3703 <i>Washer Ø 10 - 3703</i>	4					
5	694	19.03.90	Molla rastrematrice destra <i>Spring right</i>	12	27	717	C.009.08	Vite M10x25 - 5739 <i>Screw M10x25 - 5739</i>	6					
6	695	C.180.01	Ingrassatore - M6 <i>Grease nipple M6</i>	2	28	718	C.009.10	Vite M10x35 - 5739 <i>Screw M10x35 - 5739</i>	2					
7	696	19.03.651	Braccio estensibile per ruota rastrematrice <i>Bracket</i>	2	29	719	C.045.03	Dado autobloccante M10 <i>Nylon nut M10</i>	6					
8	697	19.03.69	Sostegno per asta ruota sollevata <i>Bracket support</i>	2	30	720	C.022.13	Vite TBEI M10x25 <i>Screw TBEI M10x25</i>	2					
9	698	C.130.25	Anello seeger 18 E <i>Lockring 18 E</i>	4	31	721	19.03.652	Braccio per ruota rastrematrice <i>Bracket</i>	2					
10	699	C.140.02	Bronzina Ø 18-25 L=30 <i>Bushing Ø 18-25 L=30</i>	2										
11	700	19.03.621	Braccio cerniera per ruota <i>Bracket</i>	2										
12	701	19.03.66D	Cerniera destra su mozzo ruote (solo per timone centrale) <i>Right bracket support (only with centrale draw bar)</i>	1										
12	702	19.03.66S	Cerniera sinistra su mozzo ruote (solo per timone centrale) <i>Left bracket support (only with centrale draw bar)</i>	1										
13	703	19.03.92S	Sostegno sinistro per stella <i>Left support</i>	1										
14	704	19.03.92D	Sostegno destro per stella <i>Right support</i>	1										
15	705	C.140.03	Bronzina Ø 20-25 L=25 <i>Bushing Ø 20-25 L=25</i>	4										
16	706	19.03.96	Kit completo ruote rastrematrici <i>Pick-up side star Wheels, kit</i>											
17	707	C.125.07	Spina elastica Ø 8 x 50 <i>Spring pin Ø 8 x 50</i>	2										
18	708	C.009.37	Vite M8x80 - 5739 <i>Screw M8x80 - 5739</i>	2										
19	709	C.038.04	Dado M8 - 5588 <i>Nut M8 - 5588</i>	2										
20	710	C.003.02	Vite TBQST M8x25 - 5732 <i>Screw M8x25 - 5732</i>	24										
21	711	C.054.04	Rondella Ø 8 - 6592 <i>Washer Ø 8 - 6592</i>	24										
22	712	C.045.02	Dado autobloccante M8 <i>Nylon nut M8</i>	24										

TIMONE LATERALE - LATERAL DRAWBAR

Pos.	N. ordine	Codice pezzo	Denominazione	N. pezzi	Pos.	N. ordine	Codice pezzo	Denominazione	N. pezzi	Pos.	N. ordine	Codice pezzo	Denominazione	N. pezzi
1	800	C.045.04	Dado autobloccante M12 <i>Nylon Nut M12</i>	1	27	826	C.135.17X	Chiavetta 8 x 7 x 25 <i>Key 8 x 7 x 25</i>	1					
2	801	19.14.49	Occhione per timone laterale <i>Eye</i>	1	28	827	C.108.03	Anello di tenuta 25 - 52 - 8 <i>Oil Seal 25 - 52 - 8</i>	1					
3	802	C.007.28	Vite M12 x 100 - UNI 5737 <i>Screw M12 x 100 - UNI 5737</i>	1	29	828	19.14.04	Flangia interna <i>Inner Flange</i>	1					
4	803	19.14.46	Cannocchiale interno timone <i>Inner drawbar</i>	1	30	829	C.100.09	Cuscinetto 6305 (25/62/17) <i>Bearing 6305 (25/62/17)</i>	1					
5	804	C.045.04	Dado autobloccante M12 <i>Nylon Nut M12</i>	2	31	830	C.108.04	Anello di tenuta 35 - 62 - 7 <i>Oil seal 35 - 62 - 7</i>	1					
6	805	C.007.55	Vite M12 x 80 - UNI 5737 <i>Screw M12 x 80 - UNI 5737</i>	2	32	831	C.130.03	Anello Seeger 35 E <i>Seeger 35 E</i>	1					
7	806	19.14.72	Cannocchiale esterno timone <i>Outer drawbar</i>	1	33	832	C.130.12	Anello Seeger 62 I <i>Seeger 62 I</i>	2					
8	807	C.007.36	Vite M16 x 130 - UNI 5737 <i>Screw M16 x 130 - UNI 5737</i>	1	34	833	C.100.32	Cuscinetto 3007 INA (35/62/20) <i>Bearing 3007 INA (35/62/20)</i>	2					
9	808	C.045.06	Dado autobloccante M16 <i>Nylon Nut M16</i>	1	35	834	19.02.31	Distanziale <i>Spacer</i>	1					
10	809	C.180.94	Manopola <i>Hand-grip</i>	1	36	835	19.02.301	Pignone conico Z=12 <i>Bevel gear Z=12</i>	1					
11	810	19.14.29	Cavicchio timone <i>Dowel, drawbar</i>	1	37	836	C.180.33	Tappo 3/8" <i>Plug 3/8"</i>	1					
12	811	C.125.02	Spina elastica Ø 6 x 40 <i>Pin Ø 6 x 40, Elastic</i>	1	38	837	C.180.29	Tappo 1/4" <i>Plug 1/4"</i>	1					
13	812	02.02.24	Molla cavicchio timone <i>Spring</i>	1	39	838	19.02.10	Scatola coppia conica <i>Gear box</i>	1					
14	813	19.14.20	Telaio supporto timone laterale <i>Frame, lateral drawbar support</i>	1	40	839	C.130.05	Anello Seeger 25 E <i>Seeger 25 E</i>	1					
15	814	C.180.02	Ingrassatore M10 x 1 diritto <i>Grease Nipple - M10 x 1</i>	1	41	840	19.02.051	Corona conica Z=22 <i>Bevel gear Z=22</i>	1					
16	815	19.14.59	Perno rotazione timone <i>Pivot</i>	1	42	841	C.054.11	Spessori Ø 25 - 35 - 0,6 <i>Shim Ø 25 - 35 - 0,6</i>	3					
17	816	C.140.24	Bronzina Ø 28 - 35 - L=18 <i>Bushing Ø 28 - 35 - L=18</i>	2	43	842	C.100.21	Cuscinetto 7305 (25/62/17) <i>Bearing 7305 (25/62/17)</i>	1					
18	817	C.041.04	Dado a corona M24 - UNI 5593 <i>Nut M24 - UNI 5593</i>	1	44	843	19.14.03	Flangia esterna <i>Outer Flange</i>	1					
19	818	19.14.44	Piastra superiore, guida timone <i>Upper Plate</i>	1	45	844	C.120.20	Copiglia Ø 5 x 45 <i>Split Pin Ø 5 x 45</i>	1					
20	819	19.14.38	Supporto scatola coppia conica <i>Gear box, Support</i>	1										
21	820	19.14.01	Mozzo trascinatore <i>Hub with flange</i>	1										
22	821	19.14.02	Ingranaggio Z16 - 5/8" <i>Gear Z16 - 5/8"</i>	1										
23	822	C.111.13	Maglia di giunzione per catena doppia 5/8" x 3/8" <i>Link, 5/8" x 3/8", Double chain joint</i>	1										
24	823	C.110.24	Catena doppia 5/8" x 3/8" - n°15 maglie <i>Double chain 5/8" x 3/8" - n°15 links</i>	1										
25	824	C.135.34X	Chiavetta 8 x 7 x 35 <i>Key 8 x 7 x 35</i>	1										
26	825	19.14.05	Albero di trasmissione <i>Shaft</i>	1										



FINO ALLA MATRICOLA N. ZGE0007_0D0001089
UP TO SERIAL NUMBER

COMANDO ELETTRICO PER LEGATORE A RETE - *ELECTRIC CONTROL FOR NET BINDING DEVICE*

Pos.	N. ordine	Codice pezzo	Denominazione	N. pezzi	Pos.	N. ordine	Codice pezzo	Denominazione	N. pezzi	Pos.	N. ordine	Codice pezzo	Denominazione	N. pezzi
1	900	C.180.D5	Motore Elettrico <i>Electric Engine</i>	1	26	925	19.10.A9	Tirante <i>Bar Joint</i>	1	51	950	C.007.73	Vite TE M6 x 70 - UNI 5737 <i>Screw M6 x 70 - UNI 5737</i>	1
2	901	19.10.C8	Staffa di supporto motore <i>Bracket, Support</i>	1	27	926	C.045.02	Dado M8 Autobloccante <i>Nut M8, Self Locking</i>	3	52	951	19.10.37B	Distanziale <i>Spacer</i>	1
3	902	C.022.01	Vite TBEI M6 x 16 <i>Screw M6 x 16</i>	3	28	927	C.050.04	Rondella piana Ø 8 <i>Washer Ø 8, plain</i>	4	53	952	19.10.35	Coltello <i>Knife</i>	1
4	903	C.180.E0	Cinghia di trasmissione Z 27 ½ <i>Belt Z 27 ½</i>	1	29	928	C.051.04	Rondella Ø 8, Grower <i>Washer Ø 8, Grower</i>	3	54	953	19.10.D9	Tirante anteriore di innesto legatore <i>Front Tie Rod</i>	1
5	904	C.009.40	Vite TE M4 x 12 - UNI 5739 <i>Screw M4 x 12 - UNI 5739</i>	1	30	929	C.009.04	Vite TE M8 x 20 - UNI 5739 <i>Screw M8 x 20 - UNI 5739</i>	2	55	954	C.037.04	Dado M8 - UNI 5587 <i>Nut M8 - UNI 5587</i>	1
6	905	C.056.19	Rondella Ø 4.3 x 16 sp. 1,5 <i>Washer</i>	1	31	930	19.10.B4C	Supporto per tenditore catena <i>Support</i>	1	56	955	19.10.D5	Tirante posteriore di innesto legatore <i>Rear Tie Rod</i>	1
7	906	19.10.C9	Puleggia <i>Pulley</i>	1	32	931	19.10.B3	Tenditore catena <i>Chain Idler</i>	1	57	956	C.120.22	Copiglia Ø 3 x 15 <i>Split Pin Ø 3 x 15</i>	2
8	907	C.022.06	Vite TBEI M10 x 30 <i>Screw M10 x 30</i>	2	33	932	C.100.31	Cuscinetto 608 - 2RS <i>Bearing 608 - 2RS</i>	1	58	957	19.10.D2	Leva verticale destra (Solo con comando elettrico per legatore a rete) <i>Right Lever (Only with Electric control for net binding device)</i>	1
9	908	C.050.05	Rondella piana Ø 10 <i>Washer Ø 10, plain</i>	2	34	933	C.130.32	Anello Seeger 22 I <i>Seeger 22 I</i>	1	59	958	C.110.33	Catena 3/8" x 7/32" - 123 maglie <i>Chain 3/8" x 7/32" - 123 Links</i>	1
10	909	C.045.03	Dado M10 Autobloccante <i>Nut M10, Self Locking</i>	2	35	934	C.022.12	Vite TBEI M8 x 30 <i>Screw M8 x 30</i>	3	60	959	C.111.09	Maglia di giunzione 3/8" x 7/32" <i>Chain Joint 3/8" x 7/32"</i>	1
11	910	16.09.99A	Pulsante di comando con cavi di collegamento <i>Button with wiring</i>	1	36	935	C.009.22	Vite TE M6 x 20 - UNI 5739 <i>Screw M6 x 20 - UNI 5739</i>	1	61	960	19.10.C7	Piastra supporto coltello <i>Plate, support</i>	1
12	911	16.01.301	Supporto per pulsante <i>Support</i>	1	37	936	19.10.C2	Staffa supporto ingranaggio <i>Bracket</i>	1	62	961	19.10.26	Rullo Gommato <i>Tired Roller</i>	1
13	912	C.195.08	Presa di alimentazione <i>Connection</i>	1	38	937	C.130.09	Anello Seeger 20 E <i>Seeger 20 E</i>	1	63	962	19.10.191	Braccio tensionatore cinghia <i>Lever</i>	1
14	913	19.10.08B	Distanziale <i>Spacer</i>	1	39	938	C.100.27	Cuscinetto 6004 - 2RS <i>Bearing 6004 - 2RS</i>	2	64	963	C.037.03	Dado M6 - UNI 5587 <i>Nut M6 - UNI 5587</i>	1
15	914	19.10.B7	Barra per pignone <i>Bar</i>	1	40	939	16.09.24	Mozzo porta cuscinetti <i>Hub, Bearing Support</i>	1	65	964	C.016.10	Vite M6 x 25 - UNI 5933 <i>Screw M6 x 25 - UNI 5933</i>	1
16	915	19.10.B9	Rondella per pignone <i>Washer</i>	5	41	940	C.130.20	Anello Seeger 42 I <i>Seeger 42 I</i>	1	66	965	19.10.B42	Supporto per tenditore catena <i>Support</i>	1
17	916	19.10.B8	Pignone Z 10 x 3/8" <i>Gear</i>	1	42	941	19.10.C5	Ingranaggio Z 50 x 3/8" <i>Gear</i>	1	67	966	19.10.B32	Galoppino tendicatena Z=13 <i>Tension Roll Z=13</i>	1
18	917	C.009.02	Vite TE M6 x 25 - UNI 5739 <i>Screw M6 x 25 - UNI 5739</i>	1	43	942	C.038.07	Dado M14 - UNI 5588 <i>Nut M14 - UNI5588</i>	1					
19	918	19.10.A8	Mozzo di riarmo coltello <i>Hub</i>	1	44	943	19.10.C6	Barra di registro numero fasciature <i>Bar</i>	1					
20	919	C.050.03	Rondella piana Ø 6 <i>Washer Ø 6, plain</i>	1	45	944	19.10.37	Leva per piastra di supporto coltello <i>Lever</i>	1					
21	920	C.180.57	Snodo MTR - BNM6 <i>Eye Bolt MTR - BNM6</i>	3	46	945	C.036.01	Dado M6 Serpress <i>Nut M6, Serpress</i>	1					
22	921	C.045.01	Dado M6 Autobloccante <i>Nut M6, Self Locking</i>	1	47	946	C.009.31	Vite TE M6 x 30 - UNI 5739 <i>Screw M6 x 30 - UNI 5739</i>	2					
23	922	19.10.B2	Tirante di riarmo rete <i>Tie Rod</i>	1	48	947	19.10.D1	Piastra distanziale <i>Plate</i>	1					
24	923	C.009.22	Vite TE M6 x 20 - UNI 5739 <i>Screw M6 x 20 - UNI 5739</i>	1	49	948	C.050.03	Rondella piana Ø 6 <i>Washer Ø 6, plain</i>	2					
25	924	C.050.03	Rondella piana Ø 6 <i>Washer Ø 6, plain</i>	2	50	949	C.045.01	Dado M6 Autobloccante <i>Nut M6, Self Locking</i>	2					