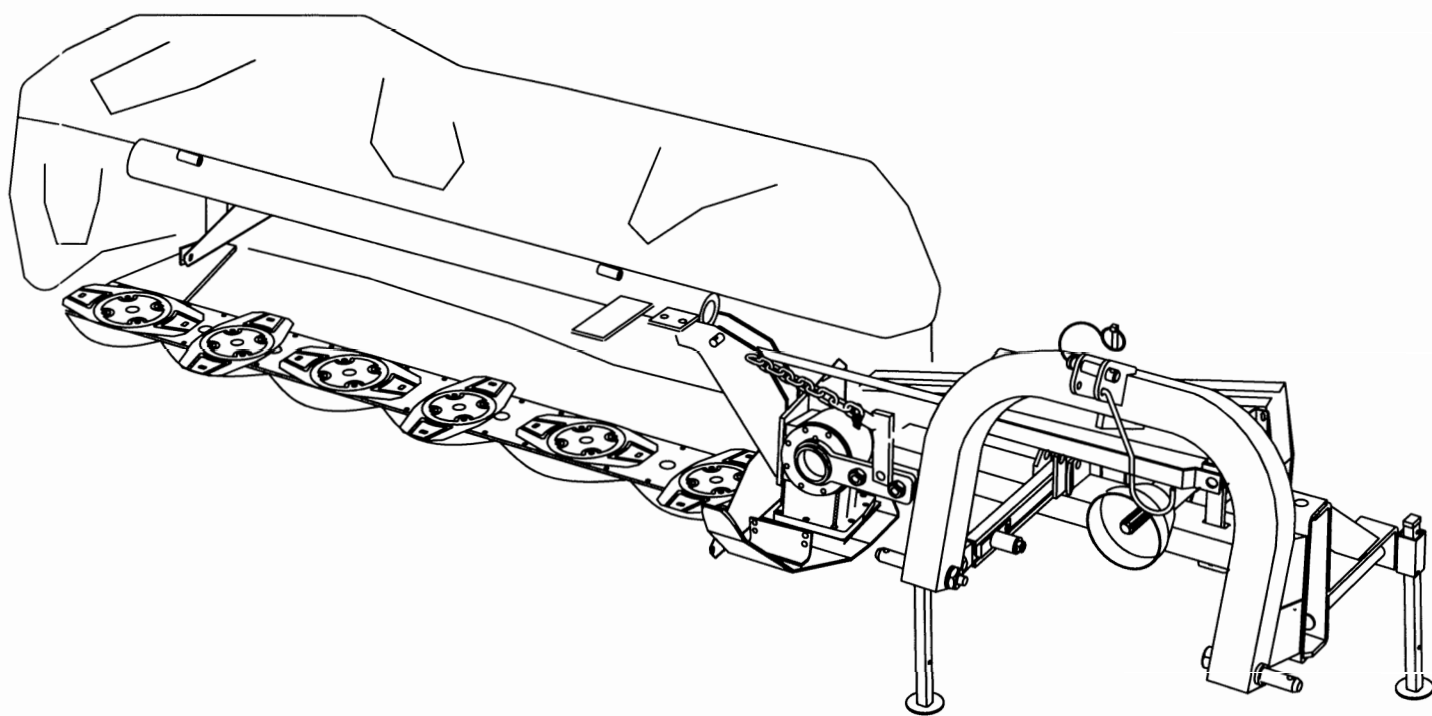


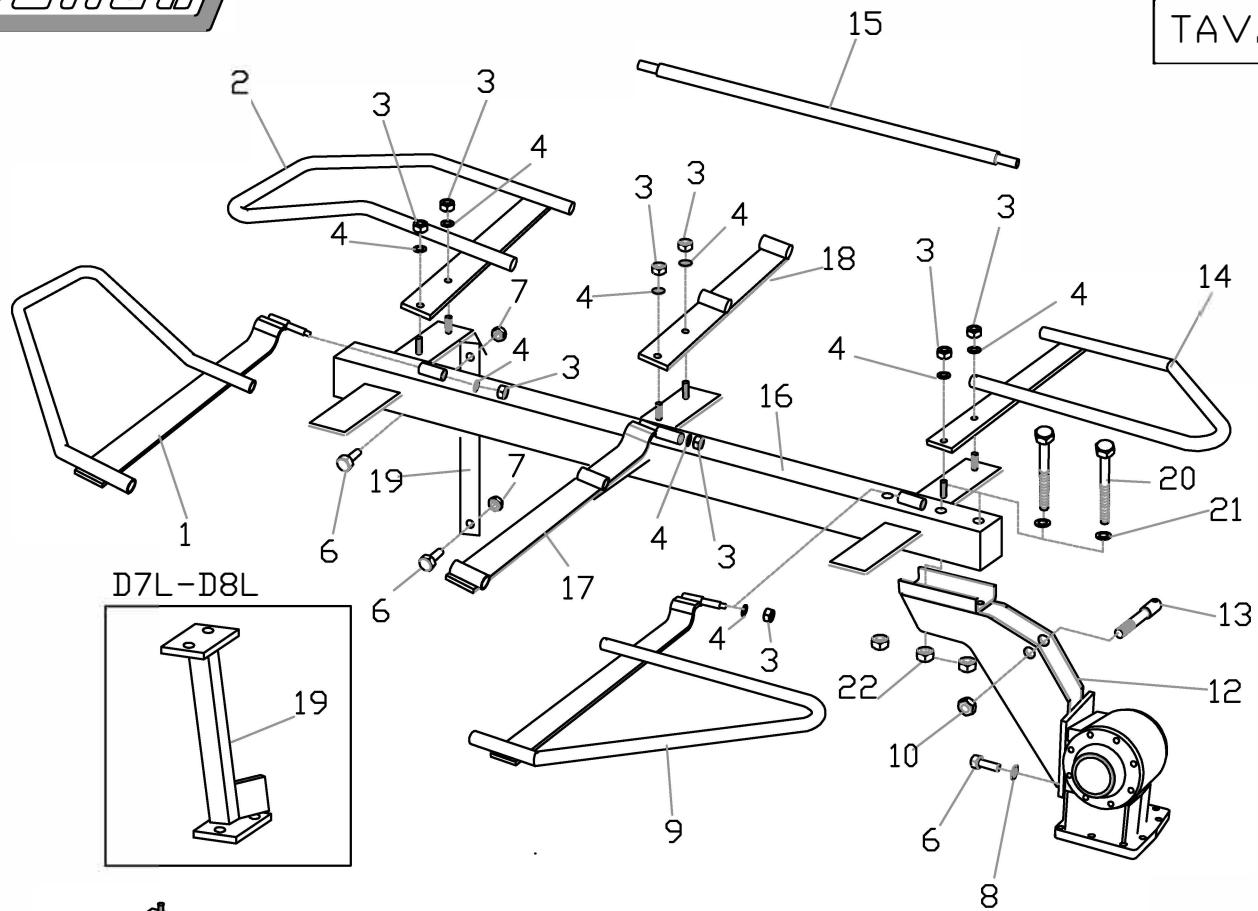


**mod. D4L - D5L
D6L - D7L - D8L**

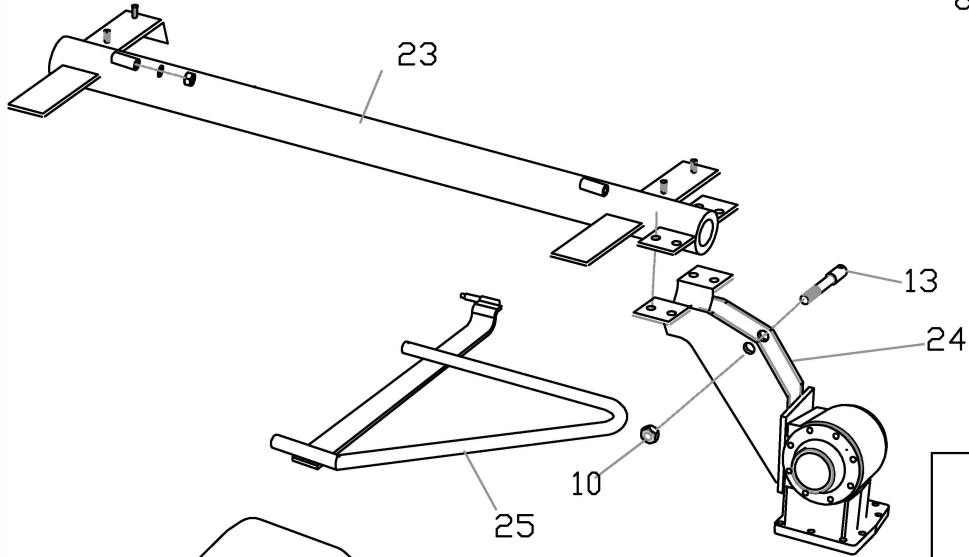
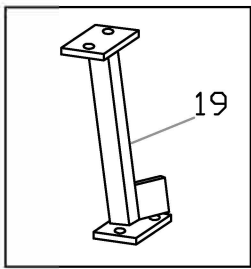
**Lista parti
di ricambio
Spare parts
list**

YEAR 2015

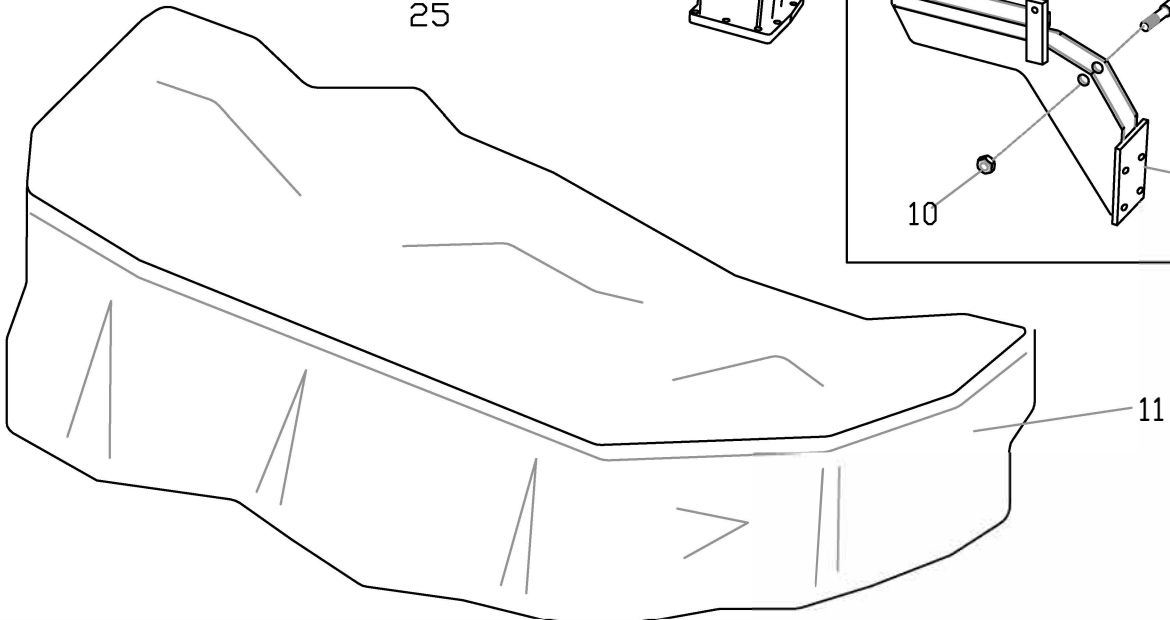
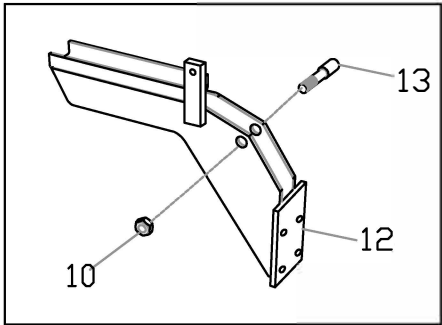


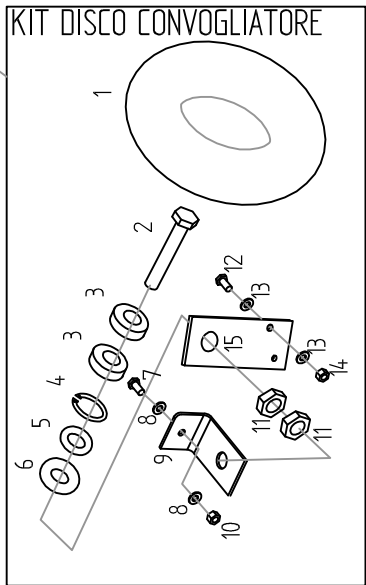


D7L-D8L

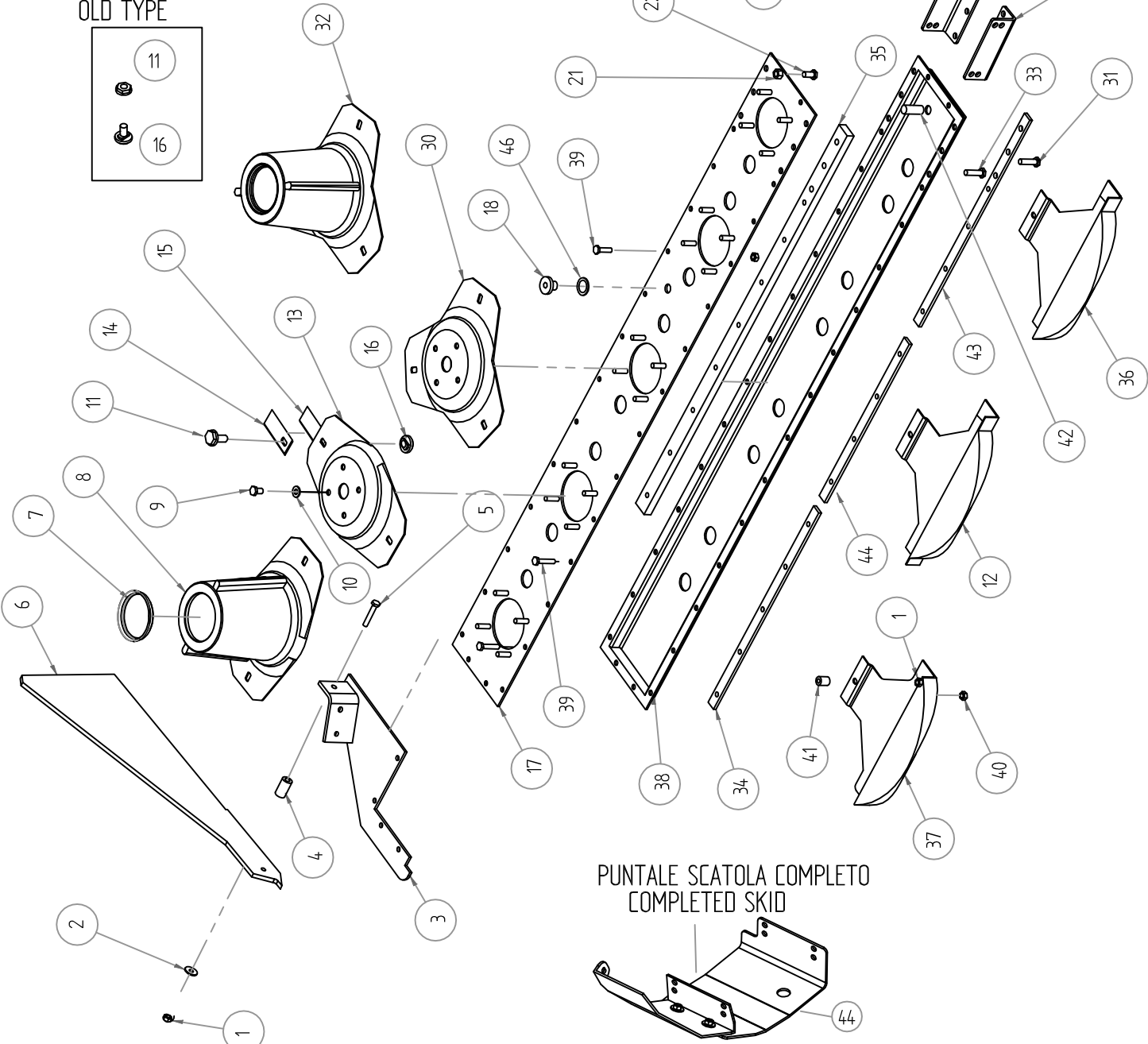
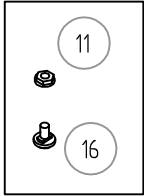


D7L-D8L

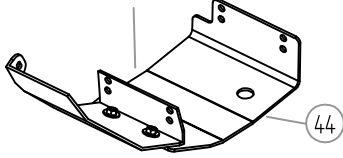




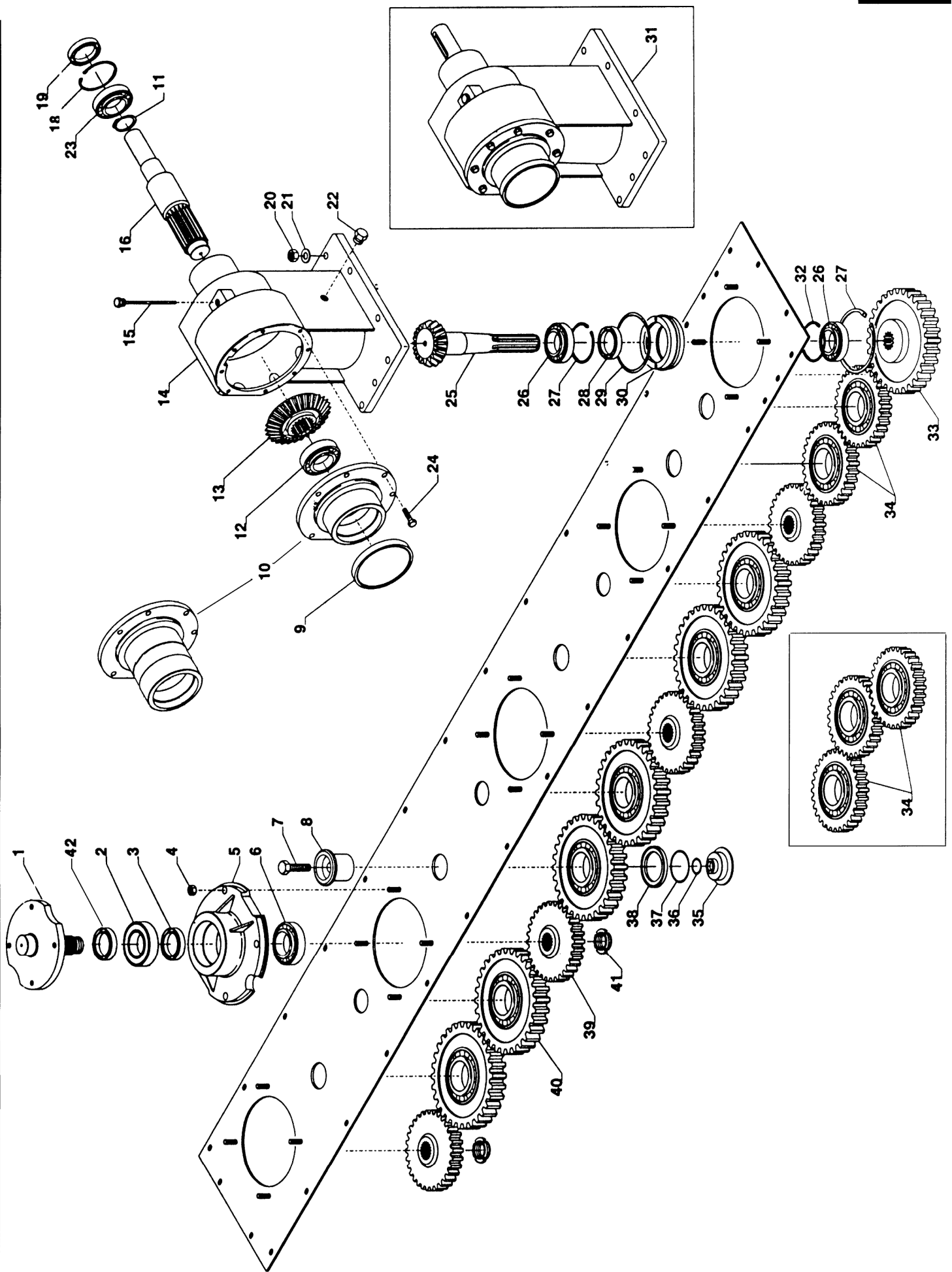
**PORTACOLTELLO TIPO VECCHIO
OLD TYPE**



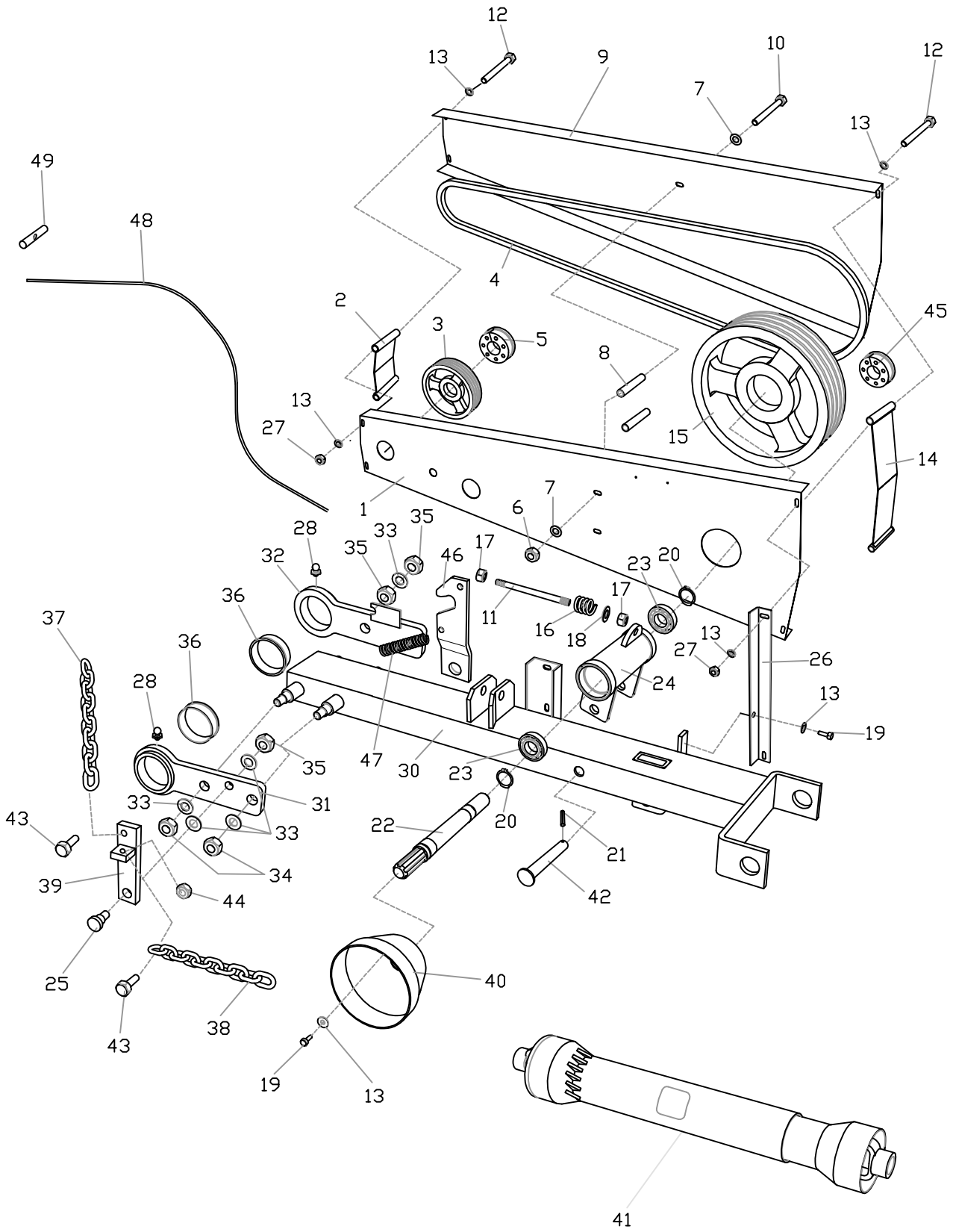
**PUNTALE SCATOLA COMPLETO
COMPLETED SKID**



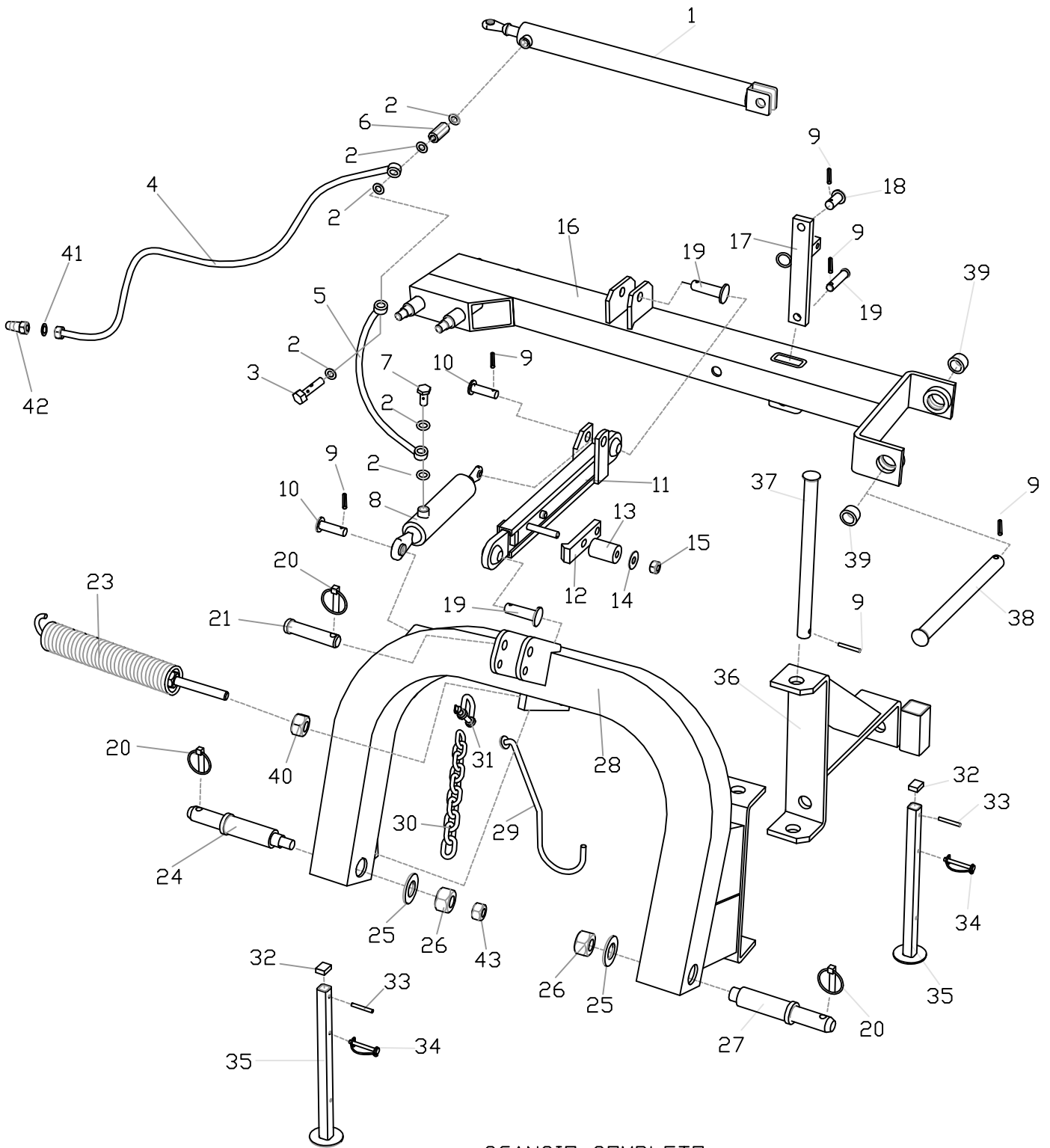
TAV.	TIPO	CODICE	DENOMINAZIONE	DENOMINATION
1		2823006	Dado M 10 grippy	Nut M 10 grippy
2		5812041	Rondella M 10x30	Washer M 10x30
3		6551003	Supporto deflettore	Deflector support
3	D7-8L	6551703	Supporto deflettore	Deflector support
4		6612021	Gomma rossa Ø 40 h 30	Nylon bushing Ø 40 h 30
5		7443521	Vite M 10x60	Screw M 10x60
6		2951006	Deflettore esterno	Ext. Deflector
7		2051007	Coperchio zincato	Cover
8		3151008	Disco convogl. 2 lame	Disc convey
9		7451009	Vite M 12x20	Screw M 12x20
10		5851010	Rondella 12 (molla a tazza)	Washer 12
11	new model	2851112	Vite flang. 12	Special screw 12
11	old type	2851111	Dado 12 grippy	Nut 12 grippy
12	D3L-D5L-D7L	6251536	Slitta partenza	Started Skid
13		3151013	Disco	Disc
14		1832532	Coltello sinistro	Left blade
15		1832533	Coltello destro	Right blade
16	new model	4851017	Perno portacoltello (2015)	Pin knife support (2015)
16	old type	4851016	Perno portacoltello	Pin knife support
17	D4L	0851417	Base superiore	Uppper support
17	D5L	0851517	Base superiore	Uppper support
17	D6L	.0851317	Base superiore	Uppper support
17	D7L	0851717	Base superiore	Uppper support
17	D8L	0851817	Base superiore	Uppper support
18		6751018	Tappo 3/8' (cop. Vasca no calamita)	Plug 3/8'
19		6551027	Puntale supporto scatola	Skid
20		2951711	Deflettore interno	Internal deflector
21		2851011	Dado M 12 grippy	Nut M 12 grippy
22		7451022	Vite M 12x45 TE	Screw M 12x45 TE
23		7402310	Vite M 12x25 TE	Screw M 12x25 TE
24		5801380	Rondella 12	Washer 12
25		.0451025	Angolare per puntale	Reinforcement
26		6551028	Puntale slitta scatola	Skid
27		5802302	Rondella 10	Washer 10
28		2823006	Dado 10 grippy	Nut 10 grippy
29		7408014	Vite TTQST 10x20	Screw TTQST 10x20
30		3151015	Disco 3 lame	Triangular Disc
31		7447017	Vite M 12x60	Screw M 12x60
32		3151010	disco conv. 3 lame	Disc convey
33		7451033	Vite M 12x70	Screw M 12x70
34		5751434	Riga (25x8)	Reinforcement
35	D4L	5751435	Riga (40x20)	Reinforcement
35	D5L	5751535	Riga (40x20)	Reinforcement
35	D6L	5751635	Riga (40x20)	Reinforcement
35	D7L	5751735	Riga (40x20)	Reinforcement
35	D8L	5751835	Riga (40x20)	Reinforcement
36	D4L-D6L-D8L	6251436	Slitta partenza	Started Skid
37		6251037	Slitta normale	Skid
38	D4L	0851438	Base inferiore	Lower support
38	D5L	0851538	Base inferiore	Lower support
38	D6L	0851638	Base inferiore	Lower support
38	D7L	0851738	Base inferiore	Lower support
38	D8L	0851838	Base inferiore	Lower support
39		7451130	Vite coll. Zigr. 10x30	Special screw 10x30
39		7451140	Vite coll. Zigr. 10x40	Special screw 10x40
39		7451150	Vite coll. Zigr. 10x50	Special screw 10x50
40		2852004	Dado M 10 flang.	Nut M 10
41		1151041	Bussola	Bushing
42		6751019	Tappo 3/8' calamita	Magnetic Plug 3/8'
43		5751234	Riga partenza (25x8)	Reinforcement
44		6551026	Slittone completo	Completed skid
DISCO CONVOGLIATORE / DISC EXTERNAL DEFLECTOR OPTIONAL				
1		2951007	Disco deflettore	Ext. Circular deflector
2		7451270	Vite M20x70	Screw 20x70
3		2751740	Cuscinetto 6304 2RS	Bearing 6304 2RS
4		2160780	Anello seeger 52	Circlip I 52
5		5839723	Rondella 20	Washer 20
6		5851245	Rondella 45x20	Washer 45x20
7		7451135	Vite 10x35	Screw 10x35
8		5802302	Rondella 10	Washer 10
9		2151600	Angolare attacco	Support
10		2823006	Dado M 10 aut.	Nut M 10
11		2853020	Dado basso M 20	Nut M 20
12		7451623	Vite 12x35	Screw 12x35
13		5801380	Rondella 12	Washer 12
14		2801379	Dado M 12 aut.	Nut M 12
15		6551600	Piatto attacco disco	Support
16		2951016	Kit disco convogliatore	Kit external deflector



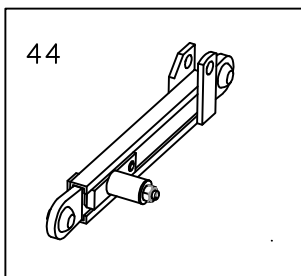
TAV.	TIPO	CODICE	DENOMINAZIONE	DENOMINATION
1		6552001	Supporto superiore	Upper support
2		2723785	Cuscinetto 6207 2RS	Bearing 6207 2RS
3		4752003	Paraolio 35x62x7	Oil seal 35x62x7
4		2852004	Dado M 10 flang.	Nut M 10 flanged
5		6552005	Supporto disco (ghisa)	Disc support (cast iron)
5		6552006	Supporto disco (allum.)	Disc support (aluminum)
5		6552007	Supporto disco (acciaio)	Disc support (steel)
6		2752006	Cuscinetto 6306	Bearing 6306
7		7452007	Vite 14x35x1,5	Screw 14x35x1,5
8		1152008	Bussola	Bushing
9		6706171	Tappo 72x10	Plug 72x10
10	D3-4-5-6L	2052010	Coperchio	Cover
10	D7L-D8L	2052012	Coperchio	Cover
11		0306314	Anello seeger 35	Circlip 35
12		2706336	Cuscinetto 30207	Bearing 30207
13		2452013	Corona conica Z 33	Bevel gear Z 33
14		6052014	Scatola	Gearbox housing
15		6752015	Tappo livello olio	Oilfilling level plug
16		0152018	Albero scat. Ghisa no chiavetta	Shaft
17		4352017	Linguetta 10x50	Key 10x50
18		0352018	Anello seeger 68 I	Circlip 68 I
19		4752019	Paraolio 40x68x10	Oil seal 40x68x10
20		2851011	Dado M 12 gippy	Nut M 12 grippy
21		5801380	Rondella 12	Washer 12
22		6752022	Tappo sfiato	Plug
23		2752023	Cuscinetto 32008	Bearing 32008
24		7402310	Vite 10x25	Screw 10x25
25		5052025	Pignone Z 16	Sprocket Z 16
26		2752026	Cuscinetto 6208 C3	Bearing 6208 C3
27		0306361	Anello Seeger 80 I	Circlip 80 I
28		4706359	Paraolio 40x80x10	Oil seal 40x80x10
29		0352029	Anello O-R 199	Circlip O-R 199
30		6552030	Supporto	Support
31	D3-4-5-6L	6052031	Scatola completa	Compl. Gearbox
31	D7L-D8L	6052032	Scatola completa	Compl. Gearbox
32		0306414	Anello seeger 40 E	Circlip 40 E
33		4152033	Ingranaggio Z 40	Gear Z 40
34		4152034	Ingranaggio Z 31	Gear Z 31
35		1152035	Bussola	Bush
36		0352036	Anello O-R 4087	Ring O-R 4087
37		0352037	Anello O-R 3156	Ring O-R 3156
38		0352038	Anello inferiore	Lower ring
39		4152039	Ingranaggio Z 30	Gear Z 30
40		4152040	Ingranaggio Z 40	Gear Z 40
41		3703317	Ghiera 25x1,5	Castle nut 25x1,5
42		4755001	Nilos 6207 AV	Nilos 6207 AV



TAV.	TIPO	CODICE	DENOMINAZIONE	DENOMINATION
1	D4L D5L D6L	1323783	Carter interno	Internal cover
1	D7L-D8L	1323983	Carter interno	Internal cover
2	D4L D5L D6L	5323105	Protezione cinghia	Belt protection cover
2	D7L-D8L	5353702	Protezione cinghia	Belt protection cover
3	D4L D5L	5423781	Puleggia SPB 150x3	Pulley SPB 150x3
3	D6L	5423981	Puleggia SPB 150x4	Pulley SPB 150x4
3	D7L-D8L	5453703	Puleggia SPB 150x5	Pulley SPB 150
4	D4L D5L D6L	1723781	Cinghia SPB 2500	Belt SPB 2500
4	D7L-D8L	1723981	Cinghia SPB 2650	Belt SPB 2650
5		4653505	Calettatore diam. 35	Hub diam. 35
6		2823006	Dado M 10 grippy	Nut M 10 grippy
7		5802302	Rondella M 10	Washer M 10
8	D4L D5L D6L	3223979	Distanziale	Spacer
8	D7L-D8L	3253708	Distanziale	Spacer
9	D4L D5L D6L	1353609	Carter esterno	Outer cover
9	D7L-D8L	1353709	Carter esterno	Outer cover
10	D4L D5L	7423010	Vite TE M 10x110	Screw M 10x110
10	D6L	7423793	Vite TE M 10x120	Screw M 10x120
10	D7L-D8L	7454710	Vite TE M 10x150	Screw M 10x150
11		4854011	Perno filettato	Pin
12	D4L D5L	7424001	Vite TE M 8x100	Screw M 8x100
12	D6L	7423005	Vite TE M 8x120	Screw M 8x120
12	D7L-D8L	7454012	Vite TE M 8x150	Screw M 8x150
13		5823787	Rondella 8	Washer 8
14	D4L D5L D6L	5323005	Protezione cinghia	Belt protection cover
14	D7L-D8L	5353714	Protezione cinghia	Belt protection cover
15	D4L D5L	5453515	Puleggia SPB 300x3	Pulley SPB 300x3
15	D6L	5453615	Puleggia SPB 300x4	Pulley SPB 300x4
15	D7L-D8L	5453715	Puleggia SPB 300x5	Pulley SPB 300x5
16		4553016	Molla	Spring
17		2812018	Dado M 14	Nut M 14
18		5812019	Rondella M 14	Washer M 14
19		7402390	Vite M 8x16	Screw M 8x16
20		.0306314	Anello seeger E 35	Seegerring 5 35
21		6420706	Spina elast. 6x30	Elastic pin 6x30
22	D4L D5L D6L	.0153622	Albero puleggia	Pulley shaft
22	D7L-D8L	.0153722	Albero puleggia	Pulley shaft
23		2723785	Cuscinetto 6207 2RS	Bearing 6207 2RS
24	D4L D5L D6L	6553524	Supporto puleggia	Pulley support
24	D7L-D8L	6553724	Supporto puleggia	Pulley support
25		4853025	Perno bilancere	Pin
26	D7L-D8L	.0423627	Angolare	Support
27		2823001	Dado M 8	Nut M 8
28		4212057	Ingrassatore	Grease nipple
29		.0153029	Anello di serraggio	Ring
30	D4L D5L D6L	7253530	Braccio	Lower tube
30	D7L-D8L	7253730	Braccio	Lower tube
31	D4L D5L	6553531	Supporto scatola sx (plast.)	Box support, left
31	D6L-D7L-D8L	6553731	Supporto scatola sx (bronzo)	Box support, left
32	D4L D5L	6553532	Supporto scatola dx (plast.)	Box support, right
32	D6L-D7L-D8L	6553732	Supporto scatola dx (bronzo)	Box support, right
33		5839766	Rondella M 20	Washer M 20
34		2824731	Dado M 20	Nut M 20
35		2853020	Dado M 20 basso	Nut M 20
36	D4L D5L	1123010	Bussola Nylon Ø90	Nylon bushing Ø90
36	D6L-D7L-D8L	1153036	Bussola rame Ø90	Bushing Ø90
37		1453010	Catena 10 anelli	Chain (10 rings)
38		3624001	Grillo 12	Hook 12
39	D4L D5L D6L	.0953039	Martelletto	Tie rod
39	D7L-D8L	.0953739	Martelletto	Tie rod
40		2653040	Cuffia gialla	Yellow Cover
41	D4L D5L	1223796	Cardano R.L. tipo 4	Cardan shaft 4 Serie
41	D6L-D7L-D8L	1223996	Cardano R.L. tipo 5	Cardan shaft 5 Serie
42		4853042	Perno supporto puleggia	Pin
43		7453043	Vite M 18x50	Screw M 18x50
44		2853044	Dado M 18	Nut M 18
45	D4L D5L D6L	4653505	Calettatore diam. 35	Hub diam. 35
45	D7L-D8L	5653745	Calettatore diam. 40	Hub diam. 40
46		3623018	Gancio	Hook
46	D7L-D8L	3623718	Gancio	Hook
47		4523020	Molla gancio	Spring
48		2339750	Corda 3 mt.	Cord
49		4453049	Impugnatura corda	rope handle

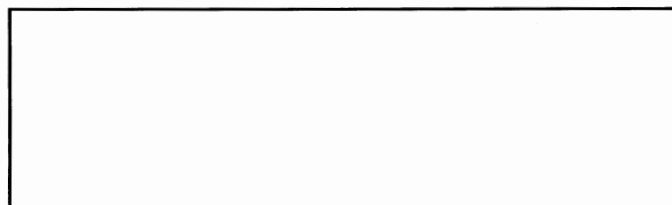


SGANCIO COMPLETO



TAV.	TIPO	CODICE	DENOMINAZIONE	DENOMINATION
1	D4L D5L D6L	5154501	Pistone idraulico lungo Ø50	Hydr. Cylinder Ø50
1	D7L-D8L	5154701	Pistone idraulico lungo Ø60	Hydr. Cylinder Ø60
2		5816113	Rondella rame 1/4	Washer 1/4
3		4716114	Nipple	Nipple
4		7224012	Tubo olio	Oil tube
5		7254005	Tubo olio	Oil tube
6		7339729	Valvola di pressione	Valve
7		5654007	Raccordo 1/4	Joint 1/4
8	D4L D5L D6L	5154508	Pistone idraulico corto Ø60	Hydr. Cylinder Ø60
8	D7L-D8L	5154708	Pistone idraulico corto Ø70	Hydr. Cylinder Ø70
9		6420706	Spina elastica 6x30	Elast. Pin 6x30
10	D4L D5L D6L	6454510	Spina 22x60	Pin 22x60
10	D7L-D8L	6454710	Spina	Pin
11		3654011	Sgancio di sicurezza	Safety hook
12		3624729	Gancio	Hook
13	D4L D5L D6L	4524731	Molla (gialla Ø50)	Rubber spring (yellow Ø50)
13	D7L-D8L	4524732	Molla (gialla Ø60)	Rubber spring (yellow Ø60)
14		5804340	Rondella 50	Washer 50
15		2812018	Dado M 14	Nut M 14
16	D4L D5L D6L	7253530	Tubo inferiore	Lower tube
16	D7L-D8L	7253730	Tubo inferiore	Lower tube
17		.0954017	Biella (bilancere)	Connecting rod
18		6454018	Spina bilancere 25x53	Pin 25x53
19		6454019	Spina sgancio 22x70	Pin 22x70
20		6404387	Spina a scatto 10 con gomma	Pin 10
21		6404385	Spina 3^ punto con cat.	3-point pin
22		3654022	Gancio	Hook
23	D4L D5L	4554023	Molla Ø11	Spring Ø11
23	D6L D7L-D8L	4554024	Molla Ø12	Spring Ø12
24	D4L	4854324	Perno diam. 22	Pin 22
24	D5L D6L	4854524	Perno diam. 28	Pin 28
24	D7L-D8L	4854724	Perno diam. 28	Pin 28
25		5824010	Rondella	Washer
26		2854026	Dado M 24	Nut M 24
27	D4L	4854327	Perno diam. 22	Pin 22
27	D5L D6L	4854527	Perno diam. 28	Pin 28
27	D7L-D8L	4854727	Perno diam. 28	Pin 28
28	D4L D5L D6L	.0654528	Attacco a 3 punti	3-point frame
28	D7L-D8L	.0654728	Attacco a 3 punti	3-point frame
29		3600001	Gancio sost.cardano	Cardan shaft hook
30		1424720	Catena 20 anelli	Chain
31		3624001	Gancio (grillo)	Hook
32		6724029	Tappo	Plug
33		6424712	Spina el. 8x50	Elast. Pin 8x50
34		6424724	Spinotto	Pin
35		6554726	Supporto 40x40	Support 40x40
36	D4L D5L D6L	6554536	Supporto att. 3-punti	3-point support
36	D7L-D8L	6554736	Supporto att. 3-punti	3-point support
37	D4L D5L D6L	4854537	Perno	Pin
37	D7L-D8L	4854737	Perno	Pin
38	D4L D5L D6L	4824726	Perno 30	Pin 30
39		1154039	Bussola bronzo Ø30	Bushing
40		2812018	Dado M 14	Nut M 14
41		2854045	Rondella rame 1/2	Washer 1/2
42		4254050	Innesto rapido 1/2	Joint 1/2
43		2804338	Dado M16	Nut M16
44	D4L D5L D6L	3654002	Sgancio completo	Complete Hook
44	D7L-D8L	3654003	Sgancio completo	Complete Hook

Bellon



35010 CADONEGHE (Padova) - ITALIA - Via Belladoro, 17
Tel. 049/700930 - Fax 049/8870003 - <http://www.bellon.it> - e-mail: info@bellon.it